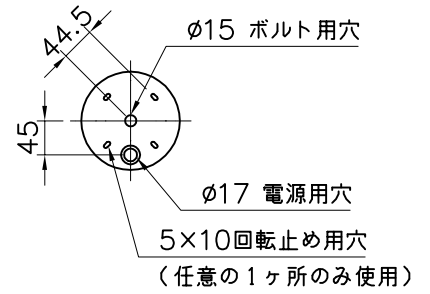
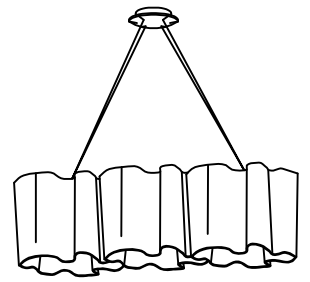
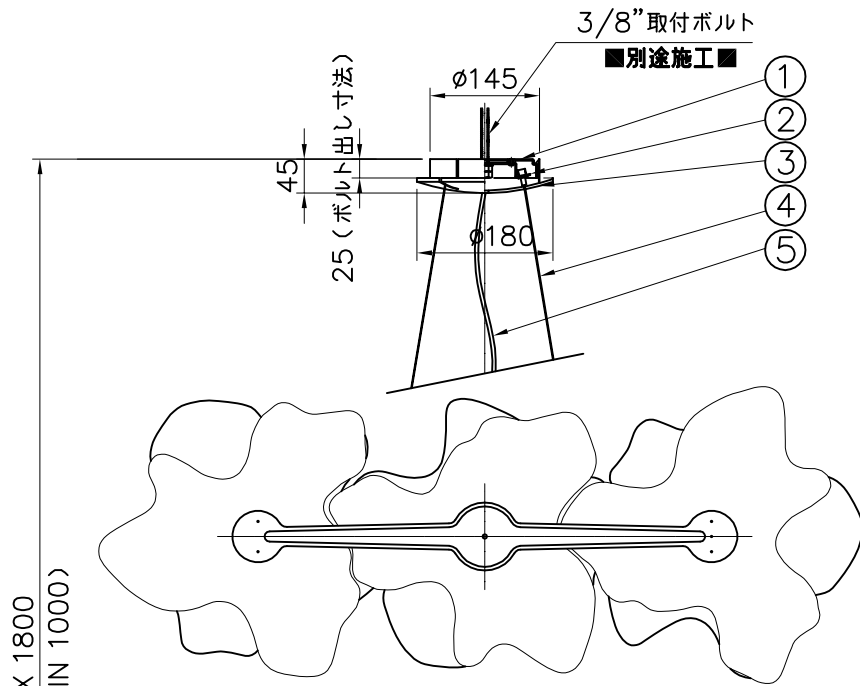
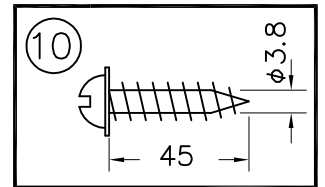
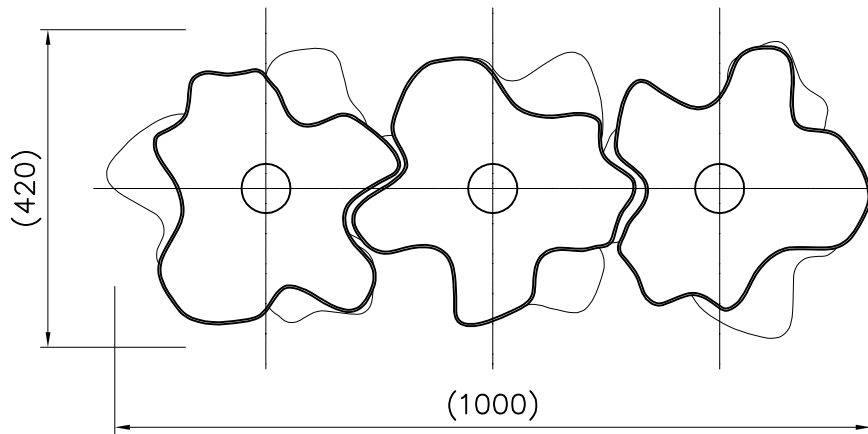
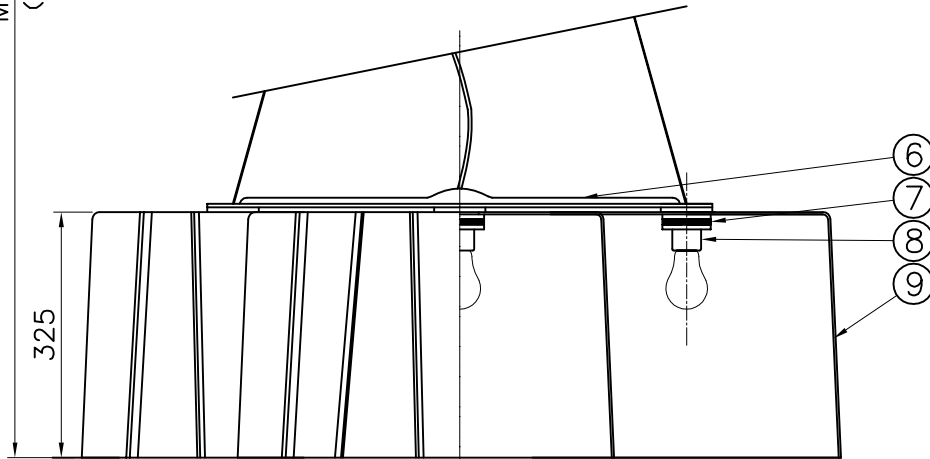


120620 160510



MAX 1800
(MIN 1000)



注記) ガラス製品の為、寸法、形状に若干のバラツキがあります。

△ 安全上のご注意
 ○一般屋内用器具です。屋外や、水気、湿気のある所には取付け出来ません。絶縁不良による感電・火災の原因となることがあります。
 ○ボルト吊り専用器具です。吊り木等で補強された天井材にボルトで取付けてください。傾斜天井には取付けられないでください。指定外取付けは落下のおそれがあります。

13					6	本体	ADC	1	シルバー塗装仕上	器具 タイプ	
12					5	コード	シリコン	1	クリアー		
11					4	ワイヤー	SUS	4	φ1.2		
10	回転止めネジ	SWRH	1	クロメート処理	3	フランジ	ABS	1	シルバー	適合	E26 普通ランプ シリカ
9	シェード	ガラス	3	半透明	2	ワイヤー調整具	SUS	3	クロームメッキ	ランプ	100W×3
8	ソケット	磁器	3	E26 250V 6A	1	取付板	SPC	1	シルバー塗装仕上	色種	
7	取付リング	ADC	3	シルバー塗装仕上	品番	品名	材質	数量	摘要	カタログ 番号 型番	618P2720
第三角法		作図	開発部	単位	mm	尺度	—	質量	19.5 kg		

※本品の規格および外観は改良のため予告なしに変更する事がありますので、あらかじめご了承ください。