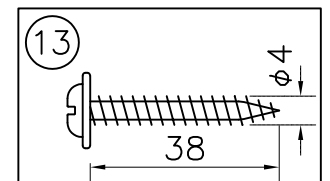
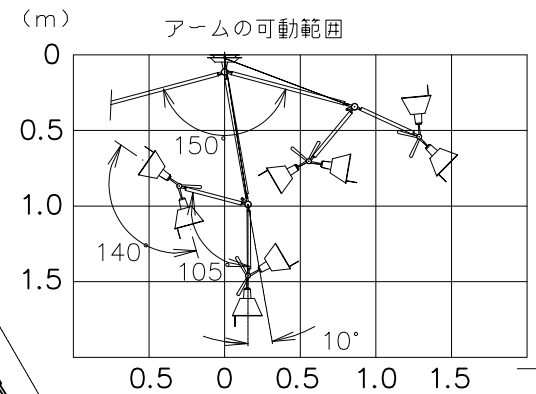
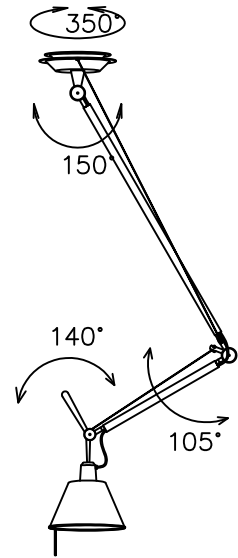
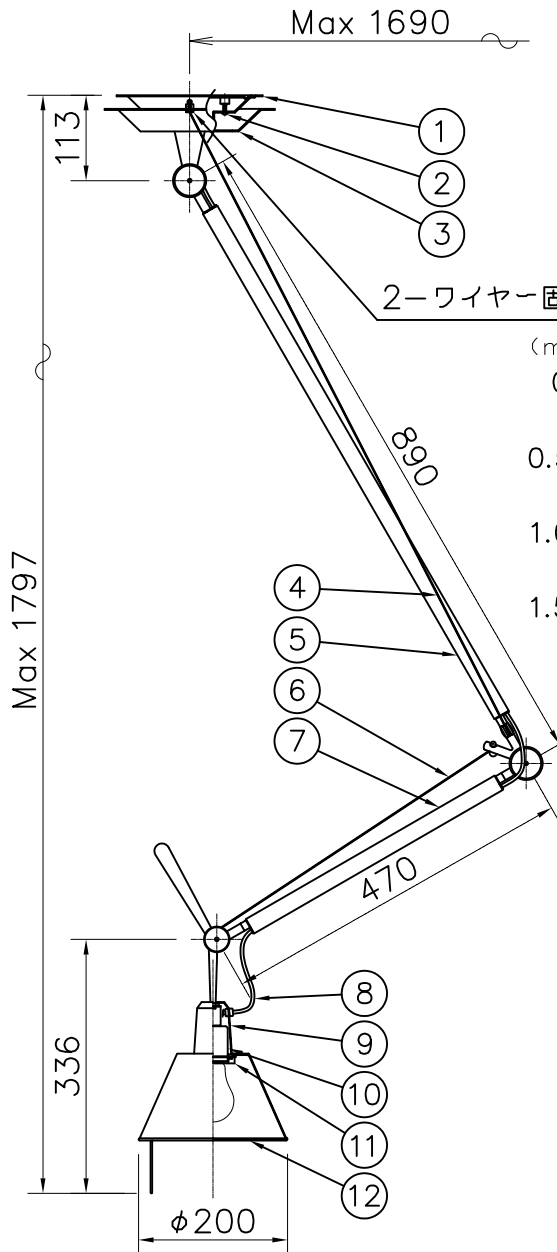
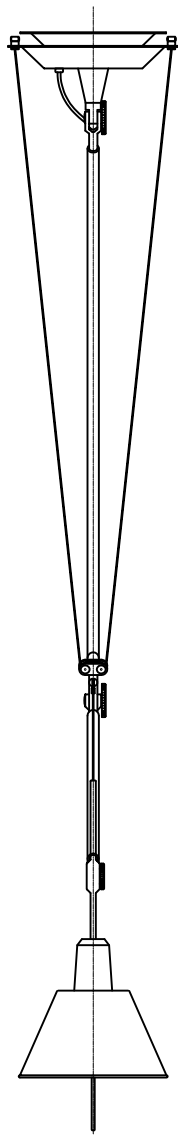
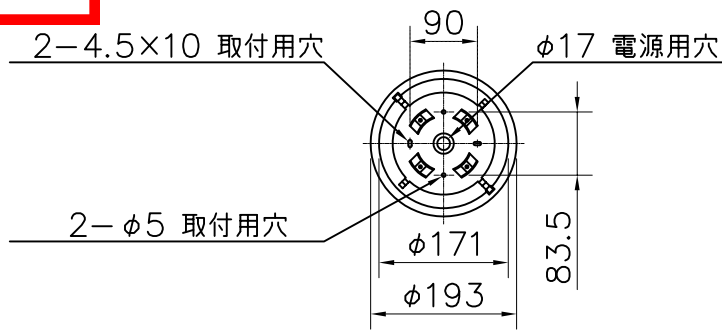


120620



△ 安全上のご注意

○一般屋内用器具です。屋外や、水気、湿気のある所には取付け出来ません。絶縁不良による感電・火災の原因となることがあります。

| | | | | | | | | | | |
|----------------------------------|-------|------|---|-----------|----|----------|------|----|------------|------------------|
| 13 | 取付ネジ | SWRH | 2 | クロメート処理 | 6 | ワイヤーB | SUS | 1 | φ1.2 | 器具 タイプ |
| 12 | セード | AP | 1 | アルマイト仕上 | 5 | アームA | AS | 1 | アルマイト仕上 | |
| 11 | 締付リング | AB | 1 | アルマイト仕上 | 4 | ワイヤーA | SUS | 2 | φ1.2 | 適合 ランプ |
| 10 | ソケット | | 1 | E26 | 3 | フランジ | SPC | 1 | グレー色塗装 | |
| 9 | 灯具 | AP | 1 | グレー色塗装 | 2 | フランジ取付ネジ | SWRH | 4 | M4 クロメート処理 | 60 W×1 |
| 8 | コード | | 1 | 透明シリコンシース | 1 | 取付板 | SPC | 1 | グレー色塗装 | 色種 |
| 7 | アームB | AS | 1 | アルマイト仕上 | 品番 | 品名 | 材質 | 数量 | 摘要 | カタログ 番号 型番 |
| 第三角法 作図 開発部 単位 mm 尺度 — 質量 2.2 kg | | | | | | | | | | 618P2711S |

※本品の規格および外観は改良のため予告なしに変更する事がありますので、あらかじめご了承ください。