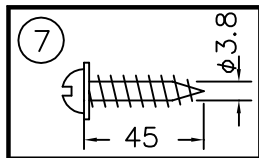
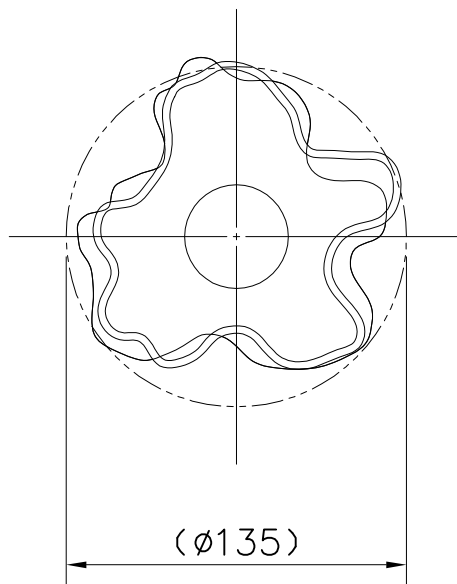
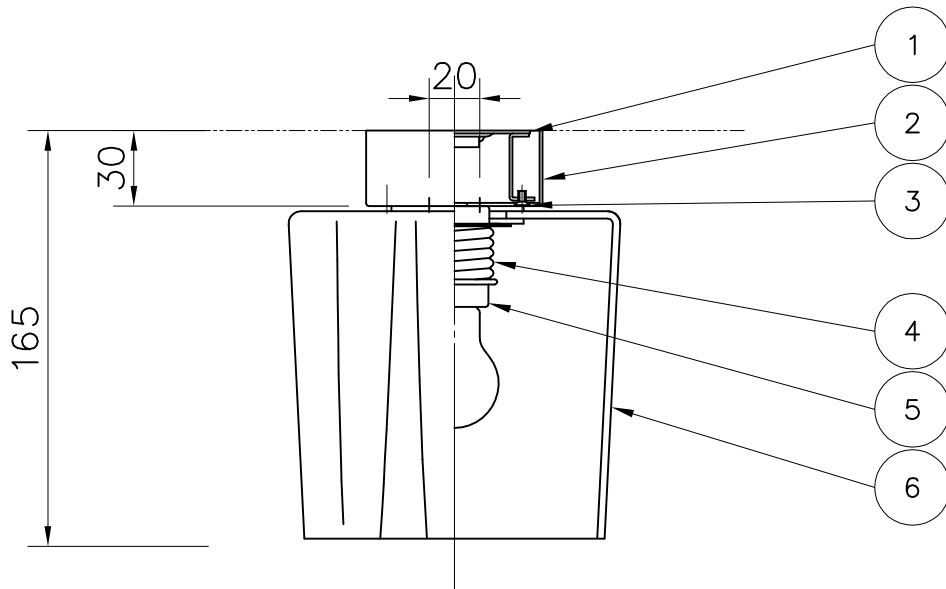
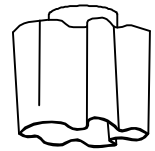
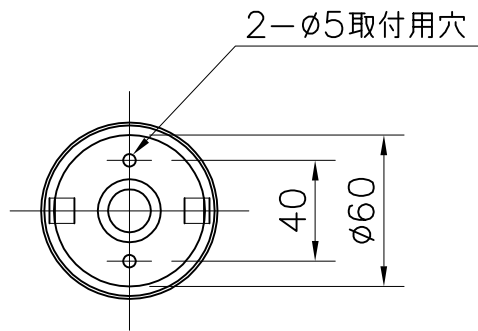


160412

081030



注記) ガラス製品の為、寸法、形状、重さに若干のバラツキがあります。

△ 安全上のご注意

- 一般屋内用器具です。屋外や、水気、湿気のある所には取付け出来ません。絶縁不良による感電・火災の原因となることがあります。
- 天井面取付専用器具です。傾斜天井には取付けないでください。落下のおそれがあります。

器具										
13				6	セード	ガラス	1	半透明	タイプ 天井取付専用 E17電球形蛍光灯 D形60Wタイプ 使用可	
12				5	ソケット	磁器	1	E17 ネジ付		
11				4	ネジリング	SPC	1	シルバー塗装		
10				3	フランジ止ネジ	SWRH	2	シルバー塗装	適合 ランプ E17 ミニクリプトンランプ PS35 ホワイト 60 Wx1	
9				2	フランジ	SPC	1	シルバー塗装		
8				1	取付板	SPC	1	クロメート	色種	
7	取付ネジ	SWRH	2	クロメート	品番	品名	材質	数量	摘要	カタログ 番号 型番 618G1512
第三角法		作図	glex	単位	mm	尺度	質量	0.8 kg		