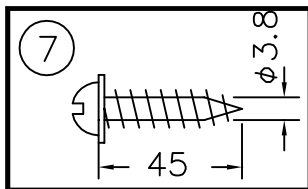
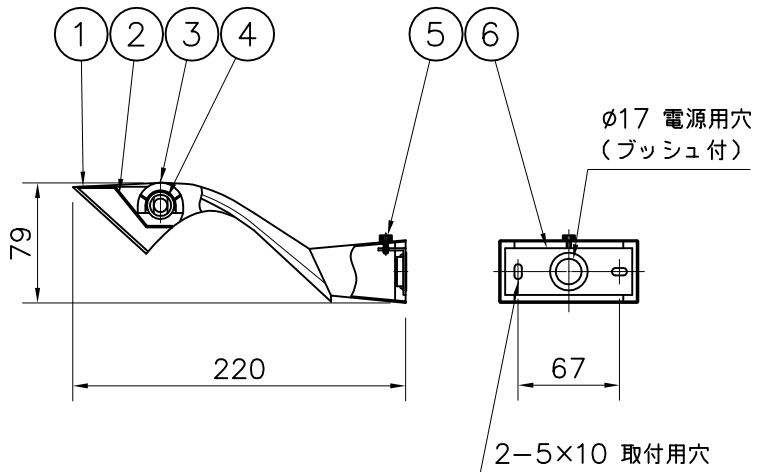
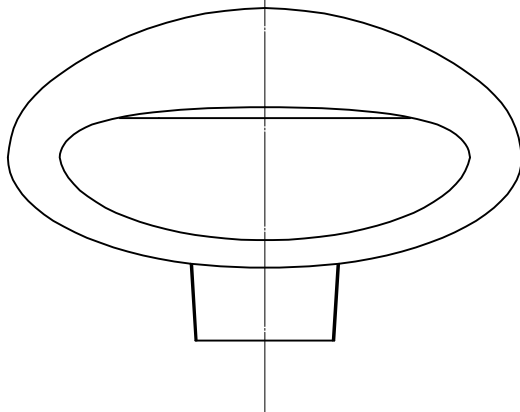
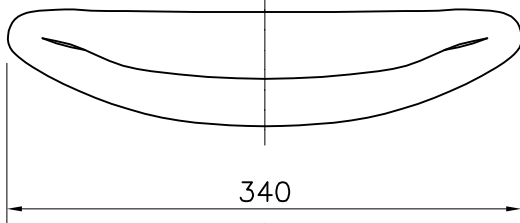
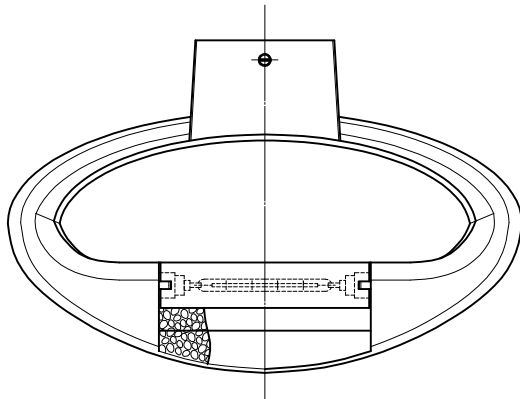


160510

081030



- △ 安全上のご注意**
- 一般屋内用器具です。屋外や、水気、湿気のある所には取付け出来ません。絶縁不良による感電・火災の原因となることがあります。
 - 壁面取付専用器具です。天井面には取付けないでください。落下のおそれがあります。
 - 器具と被照射面との距離は50cm以上離してください。変色・変質・火災のおそれがあります。

7	取付ネジ	SWRH	2	クロメート処理	器具 タイプ	ランプ別売		
6	取付板	SPC	1	クロメート処理				
5	ローレットネジ	BsBM	1	クロームメッキ				
4	ソケット	セラミック	1	R7s				
3	カバー	耐熱ガラス	1	フロスト	適合 ランプ	R7s 両口ハロゲンランプ 150 Wx1		
2	反射板	ALP	1	ファセット仕上	色種			
1	本体	ADC	1	クロームメッキ				
品番	品名	材質	数量	摘要		カタログ 番号 型番		
第三角法	作図	glex	単位	mm	尺度	質量	0.7 kg	618B2652N

※本品の規格および外観は改良のため予告なしに変更する事がありますので、あらかじめご了承ください。