

# 照明器具使用についての安全上のご注意

⚠ 警告	
⚠	<b>火災のおそれがあります</b> <ul style="list-style-type: none"> <li>器具を布・紙等でおったり、カーテン・揮発物等の燃えやすい物に近づけないでください。</li> <li>器具及び取扱説明書に表示されている適合ランプ以外は、使用しないでください。</li> <li>器具及び取扱説明書に表示されている電源電圧以外で使用しないでください。</li> </ul>
⊘	<b>感電・火災のおそれがあります</b> <ul style="list-style-type: none"> <li>器具及び部品の改造をしないでください。</li> <li>器具のすきまに、異物（金属類や燃えやすい物等）を差し込まないでください。</li> </ul>
!	<b>感電・火災のおそれがあります</b> <ul style="list-style-type: none"> <li>異常時（煙が出たり、変な臭いがする等）には、速やかに電源を切ってお買い上げの販売店にご相談下さい。</li> </ul>
	<b>感電のおそれがあります</b> <ul style="list-style-type: none"> <li>ランプの交換や器具のお手入れの際には、必ず電源を切ってください。</li> </ul>

⚠ 注意	
	<ul style="list-style-type: none"> <li>点灯中及び消灯直後のランプ及びその周辺にさわらないでください。<b>やけどの原因</b>となることがあります。</li> <li>器具の保守・お手入れ等で器具を回転させたり、引っ張ったり、振動や衝撃を加えたりしないでください。<b>器具落下の原因</b>となることがあります。</li> <li>グローブ、シェード及びランプの着脱は両手で静かに扱い、取付けは取扱説明書にしたがって確実に行ってください。取付けが不完全な場合、<b>落下によるけが・物損の原因</b>となることがあります。</li> <li>器具は<b>定期的に(6ヶ月程度)保守点検</b>をしてください。ネジや部品のゆるみ、損傷、着脱がないかお調べください。不具合があった場合はそのまま使用しないで、販売店に修理の依頼をしてください。</li> </ul>

お 願 い	
	<ul style="list-style-type: none"> <li>ぬれた手で器具にさわらないでください、感電の原因となることがあります。</li> <li>ガラス・陶磁器類はこわれやすい材料です。お取扱いの際には両手で静かに行ってください。</li> <li>器具のお手入れの際に、ガソリンやシンナー、ベンジン等の揮発物でふいたり、殺虫剤をかけたりしないでください。変色・破損の原因となります。汚れがひどい場合は、やわらかい布を中性洗剤に浸し、よくしぼってふきとり、乾いたやわらかい布で仕上げてください。</li> </ul>

屋外用ブラケット

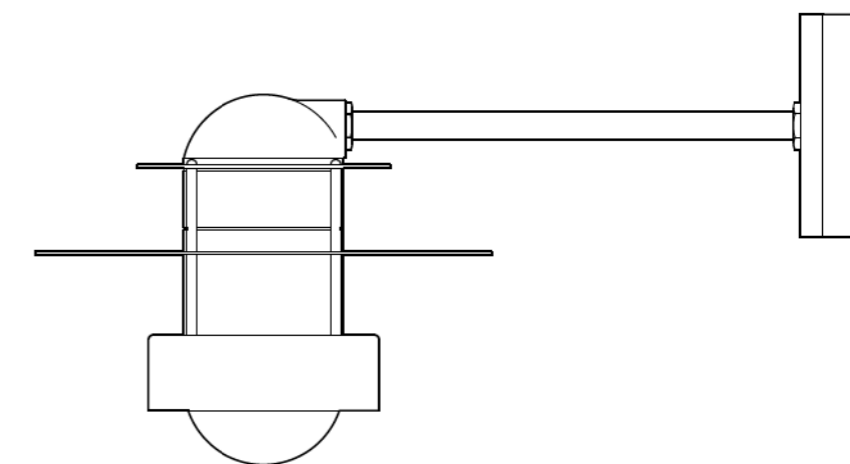
タルジェットイ ポールセン ジャパン株式会社  
 〒106-0032 東京都港区六本木 5-17-1 アクシスビル 3F  
 TEL 03-3586-5341 FAX 03-3586-0478

※取付方法等、技術的内容に関してのお問い合わせ先  
 TEL 048-969-5288  
 平日 10:00~12:00 13:00~18:00 (土・日・祝日休み)

# アルバスルン ウォール

## 取扱い説明書

- この度は、ルイスポールセンの照明器具をお買い上げくださり誠にありがとうございます。ご使用前にこの取扱説明書をよくご覧のうえ、正しくご使用ください。
- 電源の工事は専門の電気工事店におまかせください。一般の方の工事は法律で禁止されています。
- 万一破損したり、異常を感じた場合は、速やかに電源を切りお買い求めの販売店にご相談ください。
- 電気工事店の方へ：  
取付け工事が済みましたら、この説明書を必ずお客様にお渡しください。
- お客様へ：  
この説明書は必ず保管してください。
- 本品の規格及び外観は改良のため予告なく変更する場合がございます、ご了承ください。



デザイン：イェンス・ミュラー・イェンセン

38006-I1 12/03

**louis  
poulsen**

タルジェットイ ポールセン ジャパン株式会社

## 定格・仕様

### 白/グレー色タイプ

電源電圧: 交流 100V  
適合ランプ:  
・電球形ハロゲンランプ クリア 60W形 45W

### 同梱ランプ:

電球形ハロゲンランプ クリア 60W形 45W  
ソケット: E26  
寸法: 幅 φ270mm  
奥高 495mm  
高 262mm

質量: 2.2kg

### 材質・仕上:

本体 … アルミ  
またはキャストアルミ 塗装仕上  
アーム … ステンレス 塗装仕上  
グローブ … 透明ガラス

### 溶融亜鉛メッキタイプ

電源電圧: 交流 100V  
適合ランプ:  
・電球形ハロゲンランプ クリア 60W形 45W

### 同梱ランプ:

電球形ハロゲンランプ クリア 60W形 45W  
ソケット: E26  
寸法: 幅 φ270mm  
奥高 515mm  
高 275mm

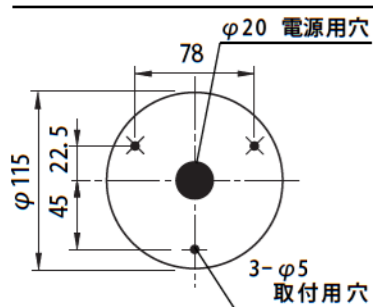
質量: 3.1kg

### 材質・仕上:

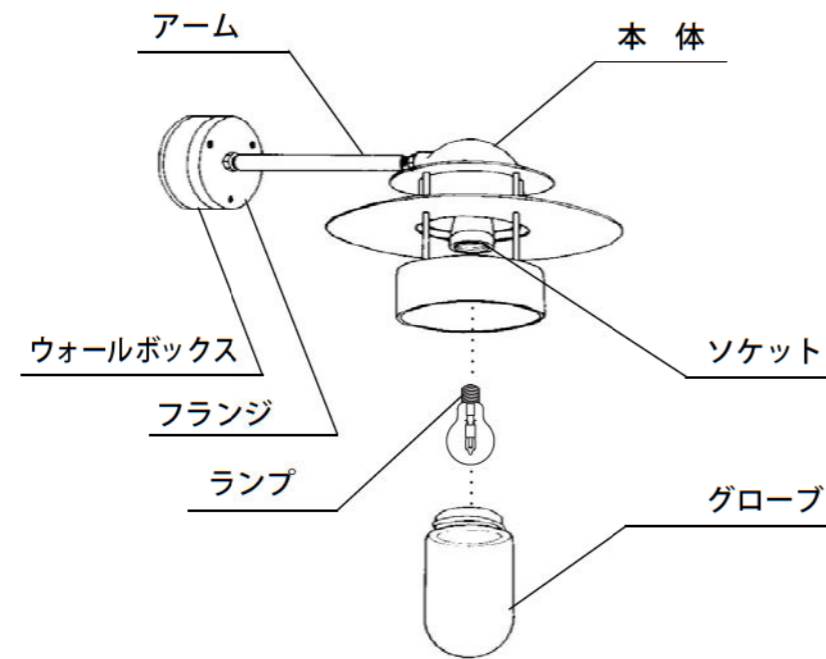
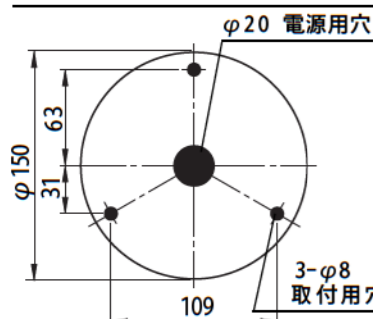
本体 … キャストアルミ  
スチール溶融亜鉛メッキ  
アーム … ステンレス  
グローブ … 透明ガラス

### ※防雨型

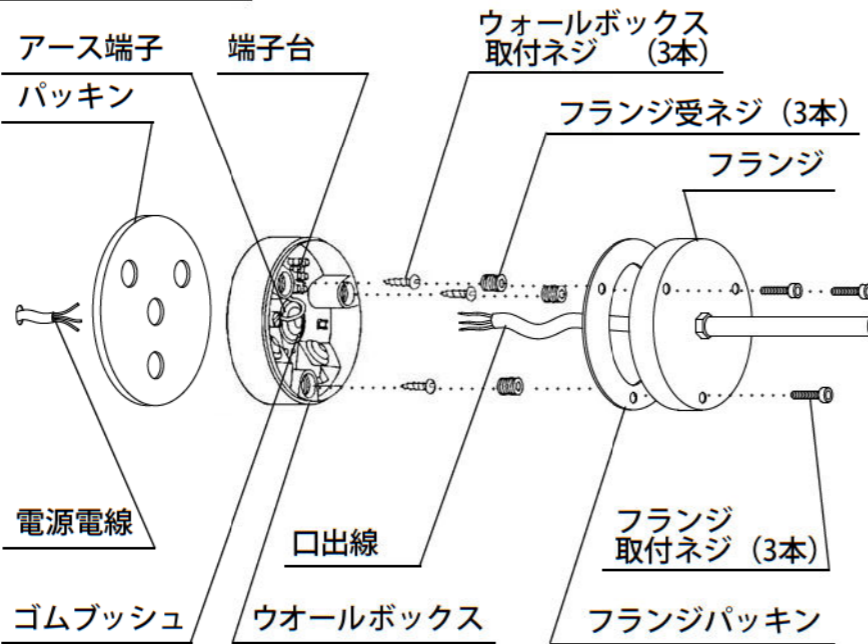
### 白/グレー色タイプ・取付面図



### 溶融亜鉛メッキタイプ・取付面図



### 取付部詳細図



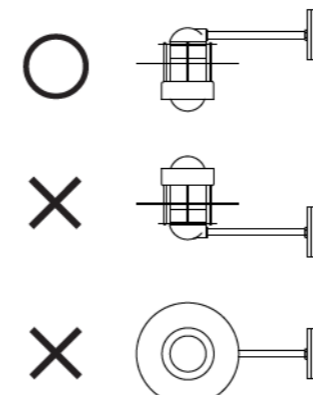
### 付属品

- ウォールボックス取付ネジ × 3
- 六角レンチ (3mm) × 1
- 六角レンチ (6mm) × 1
- パッキン × 1
- ランプ (電球形ハロゲンランプ クリア 60W形 45W) × 1

## 取付順序

### 取付方向の注意

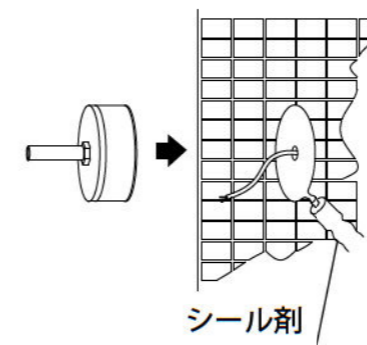
図1



### 屋外取付時の注意

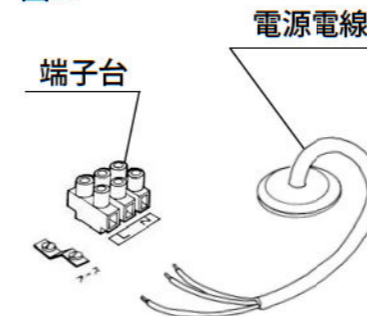
建物壁側の電源ボックス内へ水等が侵入するのを防ぐため、同梱のパッキンを必ずご使用ください。

### 取付面に凹凸がある場合



防水用シールで平らに仕上げたからパッキンを取り付けてください。また、取付面が平らにならない場合は、パッキンを被うように防水用シール剤で防水加工してください。

図2



● 本器具を取り付ける前に部品の不足やキズ、破損がないことを確認のうえお取り付けください。

- ⚠ 警告 電気工事は、電気工事技術基準及び内線規定にしたがって確実に行ってください。
- ⚠ 警告 工事が完了するまでは、必ず電源を切っておいてください。
- ⚠ 警告 ランプの取り付けの際には、必ず電源を切ってください。
- ⚠ 警告 電源電線の接続は取扱説明書にしたがい正しく接続してください
- ⚠ 警告 器具の取り付けは取扱説明書にしたがい正しく取り付けてください。
- ⚠ 警告 取り付けに不備があると、器具の落下、感電、ケガの原因となります。
- ⚠ 警告 器具は、指定の取付方向に取り付けてください。(図1参照)
- ⚠ 警告 器具の取り付けは、取り付けの壁の強度を確認し、質量・風圧力に耐える所に確実に行ってください。強度が不足している場合は、補強工事をしてから取り付けしてください。
- ⚠ 警告 アース工事は、電気設備技術基準及び内線規定にしたがって確実に行ってください。
- ⚠ 警告 取り付け部のまわりに、極端な突出部のある壁に、器具を取り付けないでください。落下によるけがのおそれがあります。
- ⚠ 注意 取り付けした器具を無理に回転させたり、引っ張ったり、振動が衝撃を加えたりしないでください。器具落下によるけがの原因となります。
- ⚠ 注意 グローブ、ランプの着脱は両手で静かに扱い、取り付けは確実に行ってください。落下によるケガの原因となります。
- ⚠ 注意 この器具は屋外にも使用可能な器具ですが、風呂場等の湿気が多い場所では使用できません。

※ 本器具を取り付けする前に

- フランジ取付ネジ(3本)を付属の六角レンチ(3mm)でゆるめフランジからウォールボックスをはずしてください。
- フランジ受ネジを付属の六角レンチ(6mm)でウォールボックスからはずしてください。
- フランジ側の口出線とウォールボックス側の端子台が接続されておりますので端子台より口出線ははずしてください。

- 1 パッキンに電源電線を通してください。
- 2 ゴムブッシュに穴をあけ電源電線を通してください。
- 3 ウォールボックスとパッキンを付属のウォールボックス取付ネジ(3本)で補強材のある位置に取り付けてください。さらにフランジ受ネジを付属の六角レンチ(6mm)でねじ込んでください。
- 4 電源電線を端子台に結線してください。電源電線は端子台のLとNにアース線は、アースにつないでください。(図2参照)
- 5 フランジ側の口出線をウォールボックス側の端子台に結線してください。
- 6 ウォールボックスにフランジを合わせ、フランジ取付ネジ(3本)を付属の六角レンチ(3mm)で締め付け固定してください。
- 7 ソケットにランプをねじ込んでください。
- ⚠ 警告 器具及び取扱説明書に表示されている適合ランプ以外は、使用しないでください。火災の原因となることがあります。
- 8 グローブを本体にねじ込み確実に固定してください。