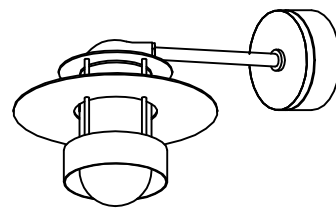
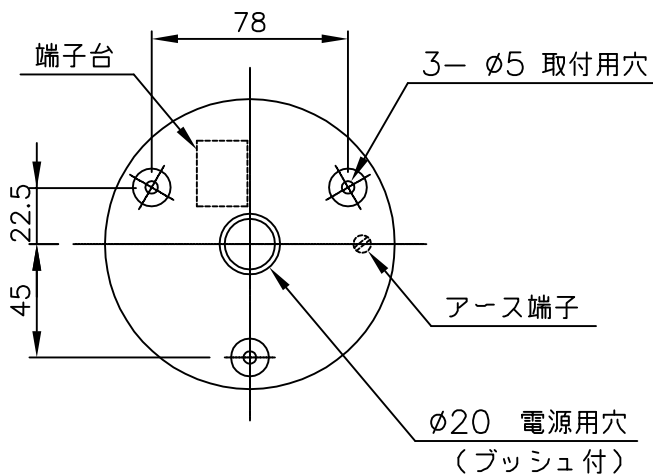
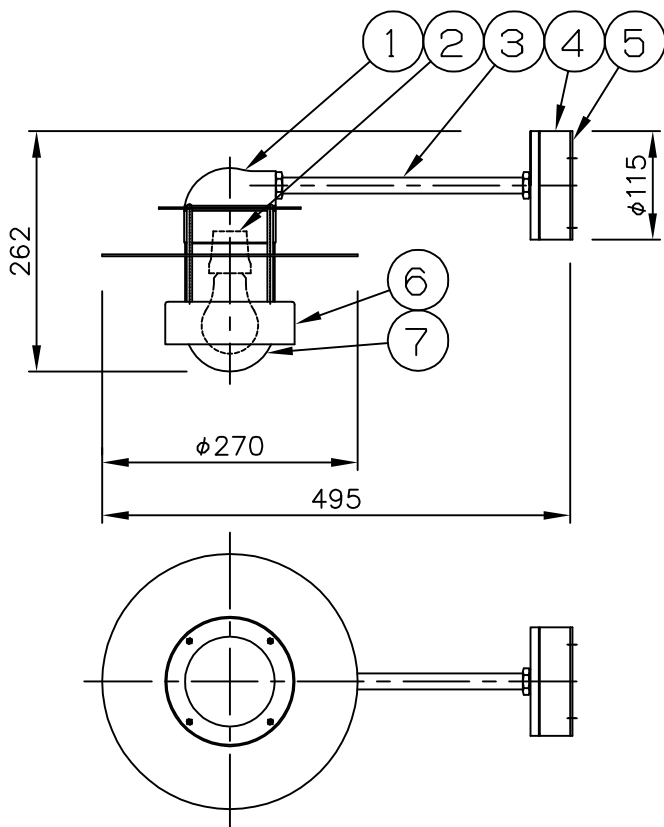
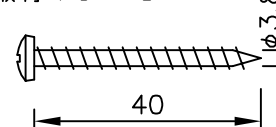


取付面図

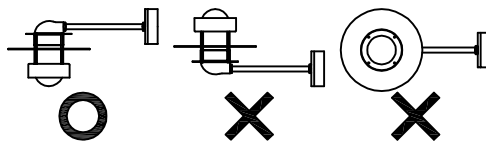


取付ネジ×3

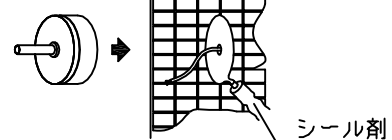


⚠ 安全に関するご注意

- ◇ 防雨型器具です。  
浴室などの湿気の多い場所では使用しないでください。  
感電、火災の原因となります。
- ◇ 壁面取付け専用器具です。  
指定の取付方向に取付けてください。  
指定以外の方向に取付けると落下、火災の原因となります。



- ◇ 取付面に凹凸がある場合、防水用シールで平らに仕上げしてからパッキンを取付けてください。また、取付面が平らにならない場合は、パッキンを被うように防水用シール剤で防水加工してください。指定外の取付は絶縁不良による感電の原因となります。



※ グローブの取付けは、ねじ込み式です。

部番	部品名	材質	数量	摘要	質量	適合ランプ	品名		
7	グローブ	ガラス	1	透明	2.2 kg	電球形蛍光灯A15W形 電球形ハロゲンランプ クリア 60W形45W 白熱電球クリア 60W	品名：		
6	グレア防止リング	アルミ板	1	グレーまたは白色粉体塗装			同 梱 ランプ	電球形ハロゲンランプ クリア 60W形45W	アルバスルン ウォール
5	取付パッキン	ネオプレン	1	黒色				電球形ハロゲンランプ クリア 60W形45W	デザイン：
4	ウォールボックス	キャストアルミ	1	グレーまたは白色粉体塗装			電球形ハロゲンランプ クリア 60W形45W	イエンス・ミユラー・イエンス	
3	アーム	ステンパイプ	1	グレーまたは白色粉体塗装	□ 金	E 26	カタログ番号：		
2	ソケット	磁器	1	E 26			604B3107G		
1	器具頭部	キャストアルミ	1	グレーまたは白色粉体塗装	□ 金	E 26	型番：		
							604B3107G		

単位：mm 第三角法 (JIS A-4)

※本品の規格および外観は改良のため予告なしに変更する事がありますので、あらかじめご了承ください。