

取扱説明書 Artemide LED SURF SYSTEM designed by Neil Poulton



このたびは、ヤマギワの照明器具をお買い上げくださり誠にありがとうございます。
この説明書をよくごらんのうえ、正しく取り付け、正しくご使用ください。
お読みになりましたら、この取扱説明書は大切に保管してください。

●電気工事は電気工事店（有資格者）におまかせください。一般の方の工事は法律で禁止されています。

目次

- 1 ページ : 照明器具の取付（施工）についての安全上のご注意
- 2 ページ : 定格表と部品名称
- 3 ページ : 取付方法
- 4 ページ : 取付方法
- 5 ページ : 取付寸法・ワイヤー吊フランジの取付方法
- 6 ページ : LEDユニットについて・照明器具ご使用についての安全上のご注意
保守とお手入れ・アフターサービス

照明器具の取付（施工）についての安全上のご注意

警告

	<p>火災のおそれがあります ◇電源接続の際は、取扱説明書の取付方法にしたがって確実に行ってください。</p>	
	<p>落下によるけがのおそれがあります ◇取付は取扱説明書の取付方法にしたがって確実に行ってください。 ◇器具の取付は、取付ける天井の強度を確認し、質量に耐えるところに確実に行ってください。 強度が不足している場合は、補強工事をしてから取付けてください。 ◇器具は指定の取付方向に取付けてください。</p>	
	<p>感電のおそれがあります ◇工事が完了するまでは、必ず電源を切っておいてください。 ◇器具の取付けの際には、必ず電源を切ってください。 ◇アース工事は電気設備基準及び内線規定にしたがって確実に行ってください。</p>	
	<p>落下によるけがのおそれがあります ◇取付部のまわりに極端な突出部のある所に、器具を取付けしないでください。</p>	

注意

- ◇電気工事は電気工事店（有資格者）におまかせください。一般の方の工事は法律で禁止されています。
- ◇器具に表示された定格電圧以外の電圧で、使用しないでください。
定格電圧を越えた電圧でご使用になりますと**火災の原因**となります。
- ◇取付けた器具を説明書に従わず無理に回転させたり、引っ張ったり、振動や衝撃を加えたりしないでください。
器具落下によるけがの原因となることがあります。
- ◇灯具の着脱は両手で静かに扱い、取付けは確実に行ってください。**落下によるけがの原因**となります。
- ◇調光器に対応していない器具は、調光器を使用しないでください。**火災の原因**となります。
- ◇この器具は屋内用器具ですが、風呂場等の湿気や水気の多い場所では使用できません。
屋外では使用しないでください。**感電・火災の原因**となります。
- ◇器具取付の際に、壁紙・クロス貼り等の接着剤等が十分乾燥してから器具を取付けてください。
メッキや塗装等の変色や、さびの原因となります。
- ◇アース工事が必要な器具ですので、電気設備技術基準及び内線規定にしたがってアース工事を行ってください。
感電・火災の原因となります。
- ◇周囲環境温度は0℃～35℃の間でご使用ください。

お願い

電気工事店様へ…工事が終わりましたら、この取扱説明書を、必ずお客様へお渡しください。

LEDユニットについて

- ・この器具のLEDユニットの交換はできません。あらかじめご了承ください。
- ・無理に器具を分解して一般のLED素子と交換しないでください。火災・発熱・器具破損の原因になります。
- ・この器具のLEDユニットの寿命は、30℃以下の環境・1日10時間点灯で約40,000時間です。
- ・LEDの明るさ、光色には個体差があります。あらかじめご了承ください。

照明器具ご使用についての安全上のご注意

警告

	<p>感電のおそれがあります ◇器具の交換やお手入れの際には、必ず電源を切ってください。 ◇異常時（煙が出たり、変な臭いがする時）には、速やかに電源を切ってお買い上げの販売店にご相談ください。</p>	
	<p>感電・火災のおそれがあります ◇器具及び部品の改造をしないでください。 ◇器具のすきまに、異物（金属類や燃えやすい物等）を差し込まないでください。</p>	
	<p>火災のおそれがあります ◇器具を布・紙等でおおったりしないでください。 又カーテン・揮発物等の燃えやすいものに近づけないでください。</p>	

注意

- ◇器具の保守・お手入れ等で器具を回転させたり、引っ張ったり、振動や衝撃を加えたりしないでください。
器具落下によるけがの原因となることがあります。
- ◇明るく安全に使用していただくために、器具を定期的に（6ヶ月に1回程度）清掃、点検してください。
器具のネジや部品のゆるみがないか、損傷、着脱、がないかお調べください。
- ◇器具に水をかけたり、水の中につけて洗わないでください。感電・火災の原因となることがあります。
絶対になさらないでください。
- ◇器具の下に温度の高くなるストーブや、発熱体を置かないようにしてください。
器具の変形や火災の原因となることがあります。
- ◇照明器具には寿命があります。設置後およそ8～10年経過しますと外観に異常が無くても内部の劣化は進行しています。
3～5年に1回は、電気工事店等の専門家による点検を実施していただき、不具合がありましたら交換ください。
（使用条件、使用環境で異なりますが、一般に照明器具の寿命の目安は10年です。）

保守とお手入れ

注意 必ず電源を切って行ってください。感電・やけどの原因になります。

お願い

- ◇器具のお手入れの際に、ガンリンやシンナー・ベンジン等揮発物で拭いたり、殺虫剤をかけたりしないでください。
変色・破損の原因となります。汚れがひどい場合は、やわらかい布を中性洗剤に浸し、よくしぼってふきとり、乾いたら、柔らかい布で仕上げてください。
- ◇ぬれた手で器具に触らないでください。

お読みになりましたら、この取扱説明書は、いつでも見られる所に、大切に保管してください。

アフターサービスのお問い合わせ



商品に関するご相談およびお問い合わせは、器具本体の表示に書いてある型番をご確認のうえ、お買い上げいただきました販売所・工事店へお気軽にご連絡ください。部品についてのお問い合わせは、「部品名称」のイラストをご参照ください。

お客様相談窓口

ナビダイヤル **0570-550-575**
(全国共通番号)

受付時間（土日祝を除く）10:00～17:00

通話料はお客様のご負担となります

PHSからは接続できません

<http://www.yamagiwa.co.jp/>

定格表

■ 灯具本体

カタログ番号	調光仕様	使用電圧 周波数	入力電流 100V/200V /240V	消費電力 100V/200V /240V	使用光源 定格光束	色温度	演色性	質量	同梱付属品
102F707AW	PWM信号制御 10~100%	AC100~240V 50/60Hz	0.76A/0.40A 0.34A	76W/76W 78W	LED 5036 1m	電球色(2700K)	Ra85	4.8Kg	送り配線用 電源ケーブル 調光用信号線 各1本(30cm)
102F707BW					LED 5677 1m	電球色(3000K)			
102F707CW					LED 6040 1m	温白色(3500K)			
102F707DW					LED 6281 1m	白色(4000K)			
102F707VW	PWM信号制御 5~100%		0.84A/0.44A 0.36A	84W/84W 86W	LED 7303 1m	光色リンク調光 (2700~4300K)			

■ オプション

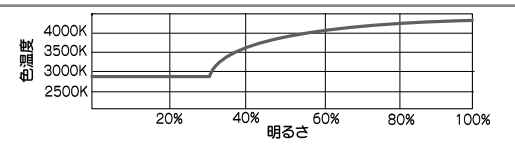
ワイヤー吊フランチ (給電付) Z1136W 60FZ-01K7-ZW 0.4Kg 器具吊り高 : 400~1100mm	ワイヤー吊フランチ (非給電) Z1137W 60FZ-02K4-ZW 0.4Kg 器具吊り高 : 400~1100mm	ワイヤー吊フランチ (調光用信号線付) Z1181W 60FZ-07K0-ZW 0.4Kg 器具吊り高 : 400~1100mm	中間吊り金具 102Z1198W 0.1Kg
エンドプレート 102Z1194W 0.9Kg	L形コネクタ 102Z1195W 1.5Kg	T形コネクタ 102Z1196W 2.3Kg	X形コネクタ 102Z1197W 3.0Kg

本品の規格および外観は改良のため予告なしに変更することがありますのでご了承ください。

調光・調色特性

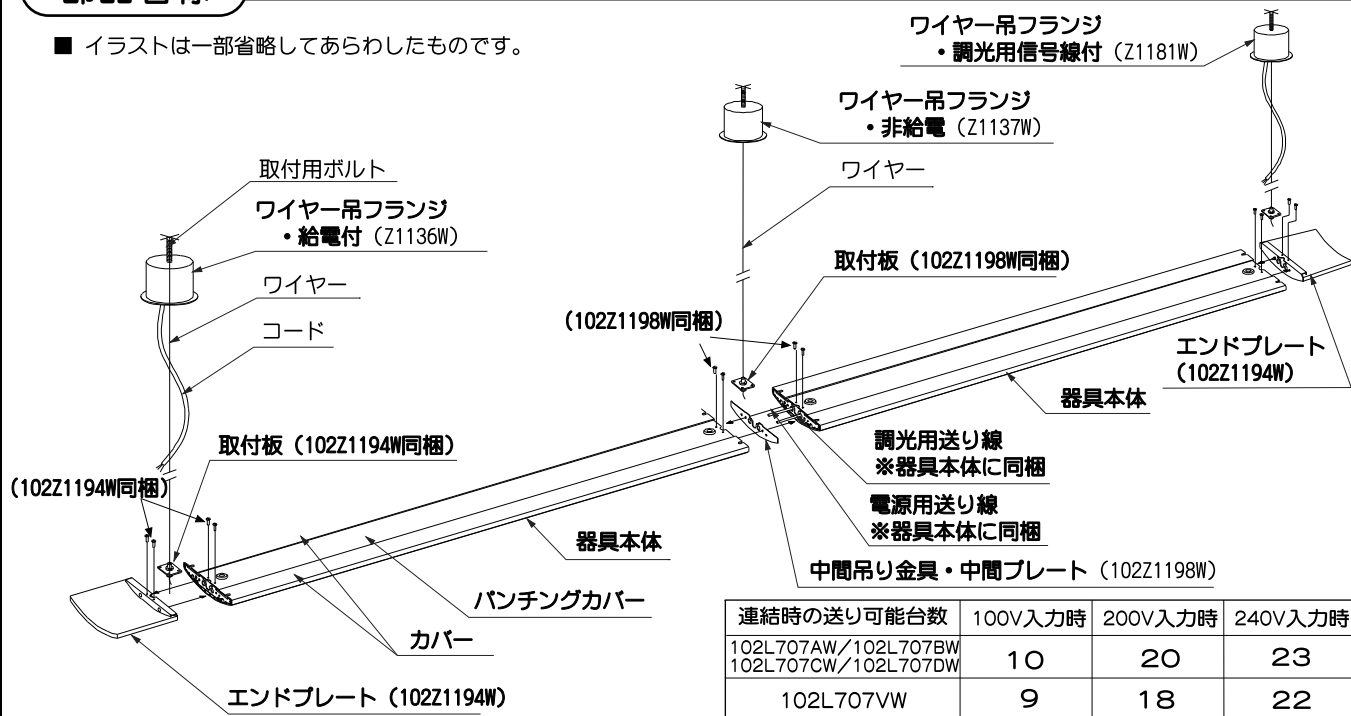
光色リ調光タイプは5%~100%の調光が可能です。あらかじめ設定された、心地よく落ち着いた低い色温度から明るく活動的な高い色温度まで連続的に制御できます。

※調光方式は、光色リンク調光タイプ、単色タイプともにPWM信号制御方式です。



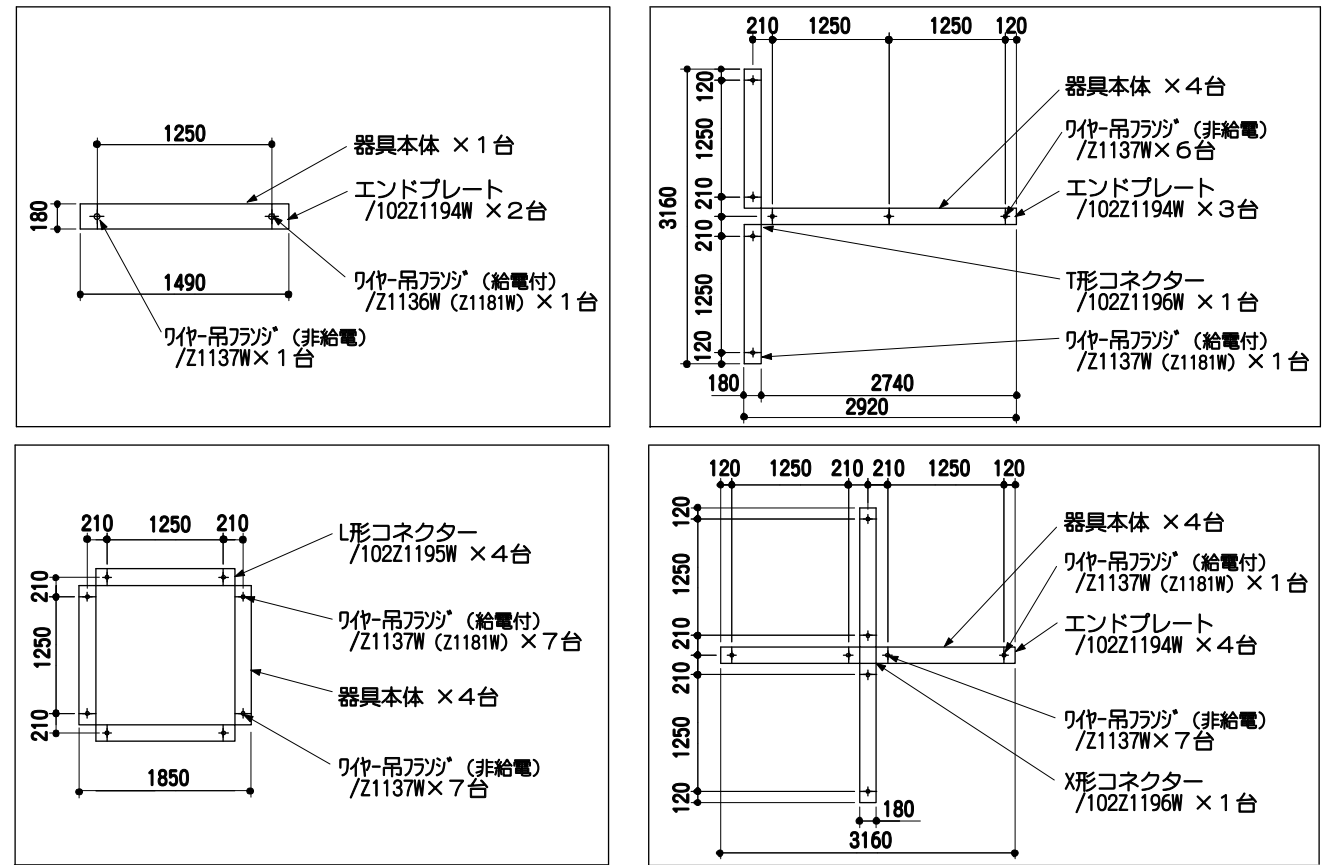
部品名称

■ イラストは一部省略してあらわしたものです。

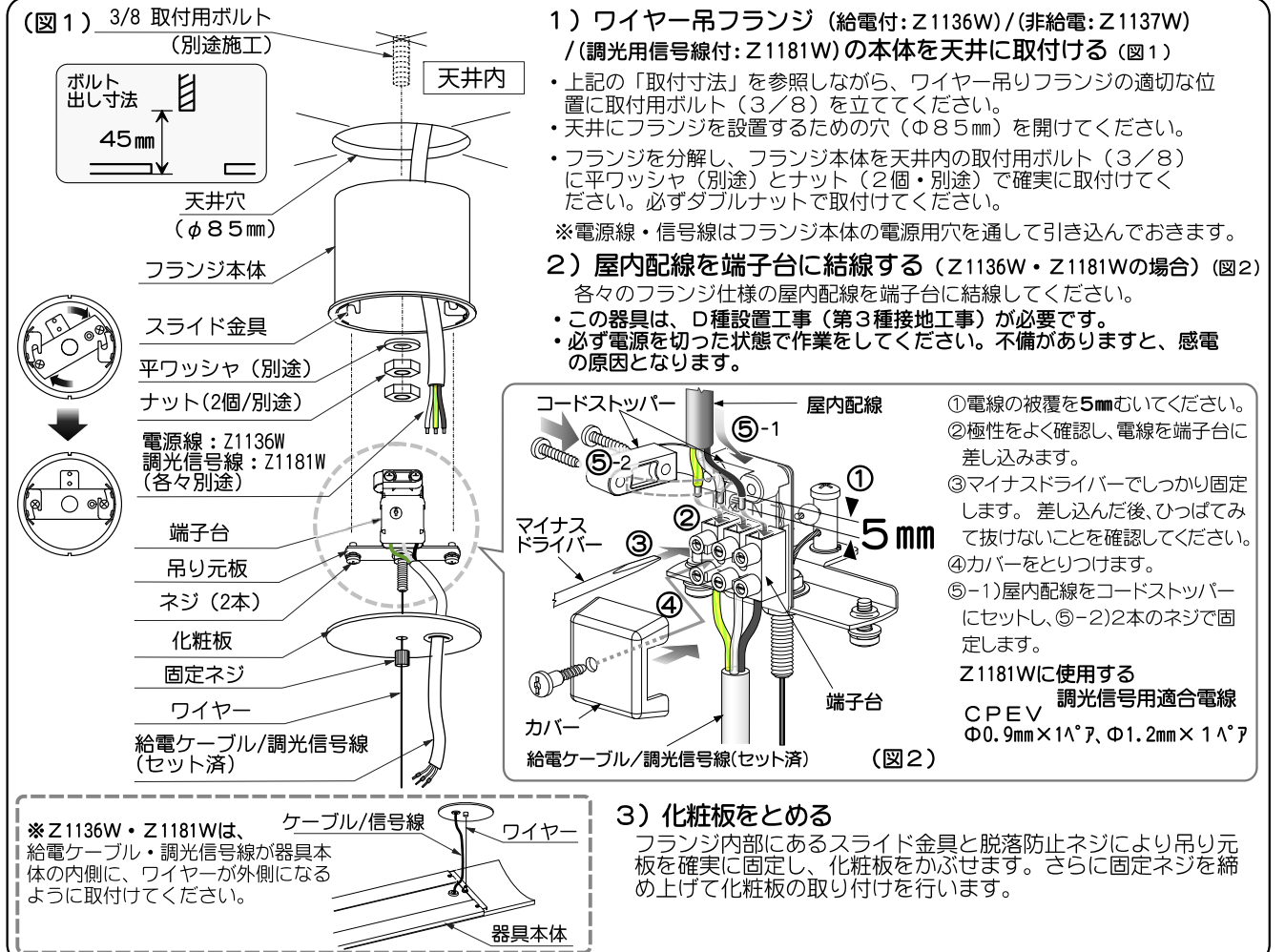


取付寸法

● ワイヤー吊りフランチの取付ピッチは連結方法により異なりますので、下記の寸法図を参考に寸法出しを行ってください。



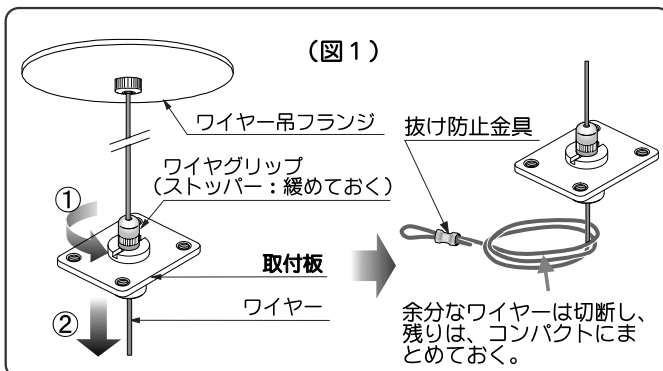
ワイヤー吊フランチの取付方法



取付方法

【施工の前に】

- 電源の送りは1回路につき、8Aまで可能です。送り台数は2ページ「部品名称」内を参照ください。
- 取付部の強度は器具質量に十分耐えるようにしてください。不備がありますと器具落下の原因となります。
- 本製品の表面は汚れが付きやすいので、作業中の汚れに注意してください。



1) ワイヤー吊フランチを取付ける

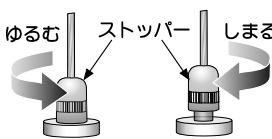
- 5ページの「取付寸法」を参考にして、ワイヤー吊フランチの設置位置を出してください。
- 5ページの「ワイヤー吊フランチの取付方法」にしたがってワイヤー吊フランチを取付けてください。

2) ワイヤーを取付板のワイヤグリッブに通す (図1参照)

- ワイヤグリッブのストッパーをゆるめて①、ワイヤーの先端を通し②、作業のしやすい位置で仮止めておきます。取付板には上下の方向性がありますので、よく確認してください。取付板を通して余ったワイヤーは、余裕をみて切断しコンパクトに丸め、フランチに同梱の抜け防止金具を用いて、確実に抜け防止を行ってください。
- 器具本体を連結する場合、仮止め高さの位置を全て合わせてください。

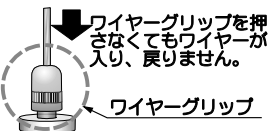
ワイヤー調整方法

■ ワイヤグリッブには、不用意にワイヤーが動かないように「ストッパー」があります。

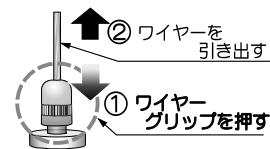


- ▶ 調整時は、ストッパーをゆるめてください。
- ▶ 調整後は、ストッパーをしめてロックしてください。

■ ワイヤーを短く調整する場合
ストッパーをゆるめてから、ワイヤーを押込んでください。この時、必ず器具本体を支えながら行ってください。



■ ワイヤーを長く調整する場合
器具本体をしっかり支えながら、右図のように取付板のワイヤグリッブをゆるめて器具の位置を下げて調整してください。

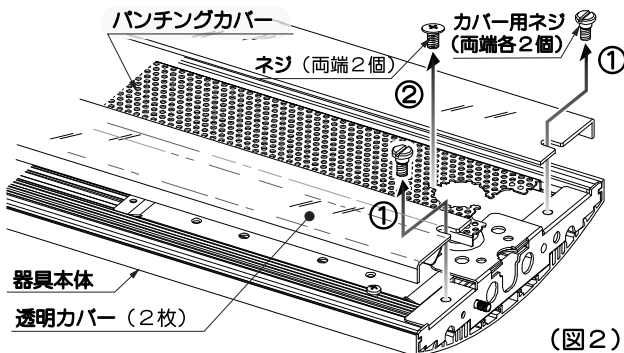


△ 注意

ワイヤグリッブを押し下げている間は、ワイヤーはロックされませんので器具の重さで一気につながってしまいます。吊り長さを長くする時は必ず器具本体を支えながら調節を行ってください。

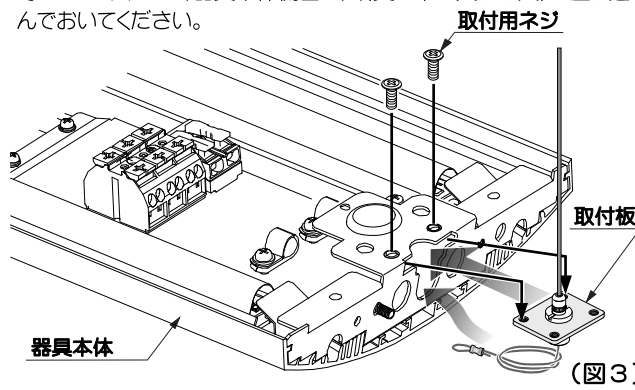
3) 本体 カバー2枚とパンチングカバーを外す (図2参照)

- ① 2枚の透明カバーは両端のカバー用ネジを外してカバーを外します。
- ② パンチングカバーのネジを外してパンチングカバーを外します。

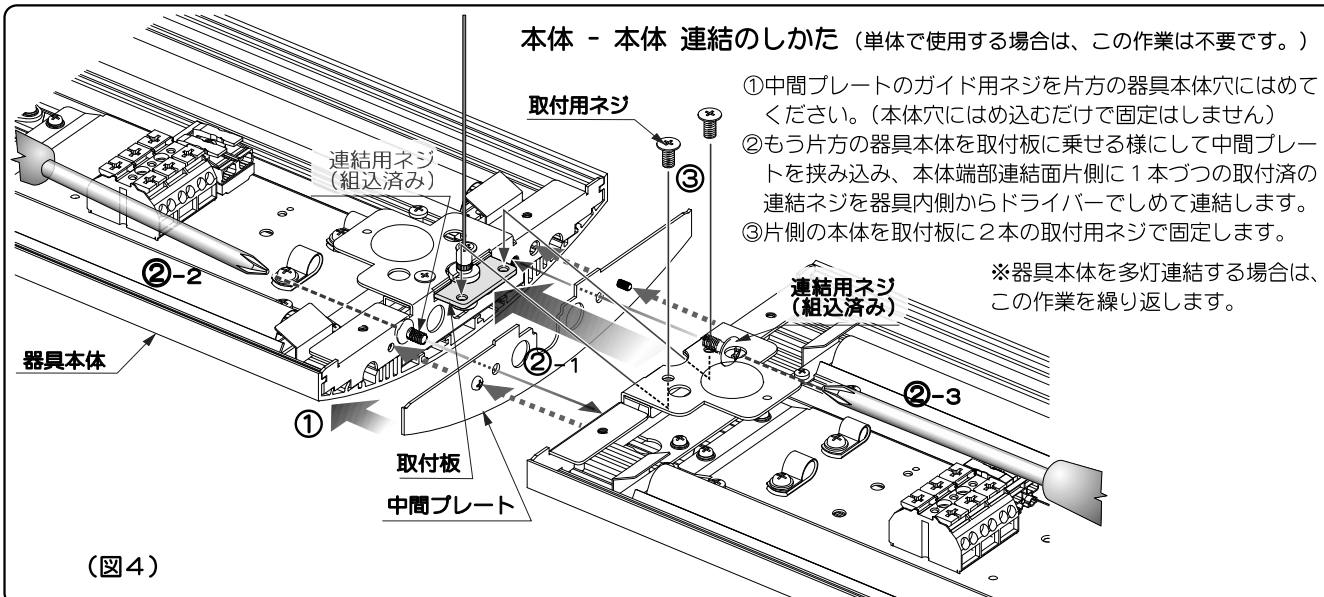


4) 器具本体を取付板に固定する (図3参照)

- 余ったワイヤーは、器具本体側面の穴(真ん中の大きな穴)に差し込んでおいてください。



5) 器具本体を連結する…「本体-本体」の場合 (図4参照)

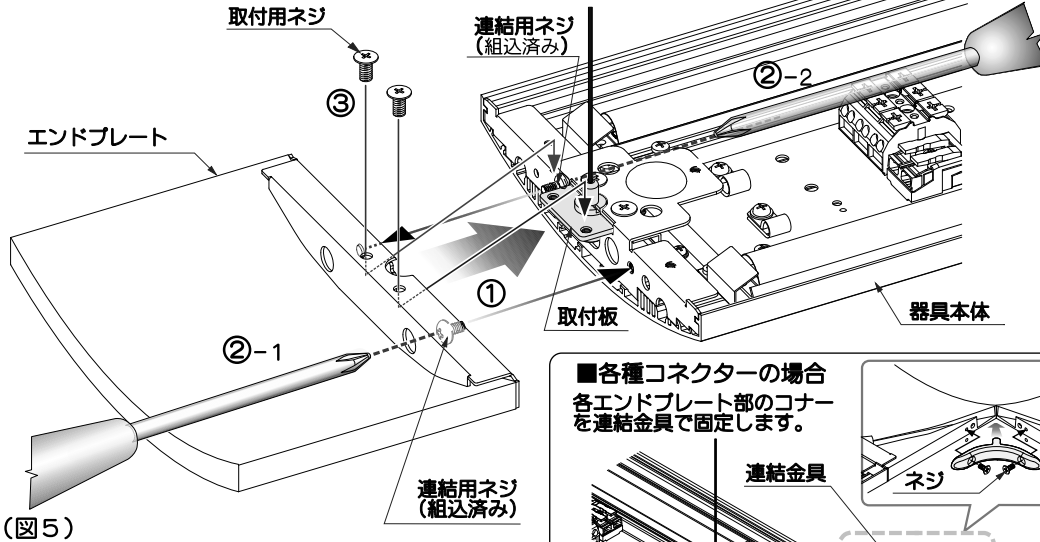


- ① 中間プレートのガイド用ネジを片方の器具本体穴にはめてください。(本体穴にはめ込むだけで固定はしません)
- ② もう片方の器具本体を取付板に乗せる様にして中間プレートを挟み込み、本体端部連結面片側に1本ずつの取付済の連結ネジを器具内側からドライバーでしめて連結します。
- ③ 片側の本体を取付板に2本の取付用ネジで固定します。

※器具本体を多灯連結する場合は、この作業を繰り返します。

6) 器具本体とオプション（エンドプレート、L形・T形・X形コネクター）を取付ける（図5参照）

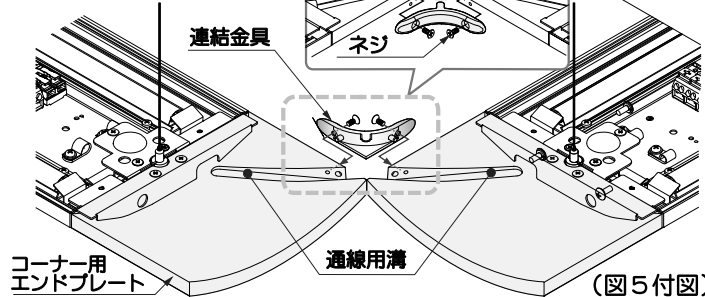
本体 - エンドプレート・各オプション 連結のしかた



(図5)

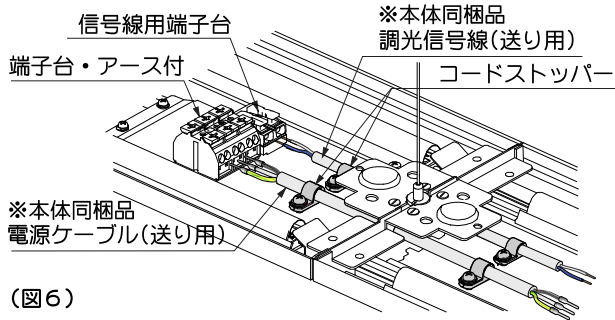
- ①オプションを取付板に乗せる様にして②器具本体・オプションにある組込済の連結ネジをドライバーでしめて連結します。
- ③オプション側の取付板に2本の取付用ネジで固定します。

■各種コネクターの場合
各エンドプレート部のコーナーを連結金具で固定します。



(図5付図)

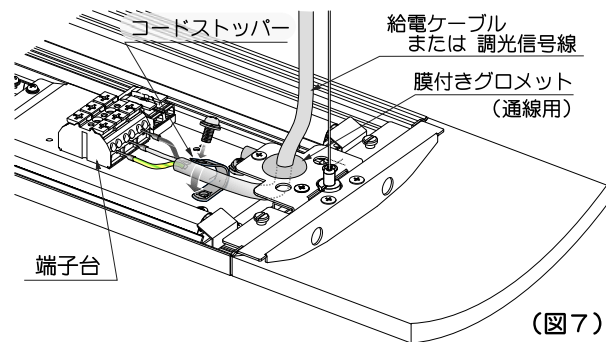
7) 連結した器具本体どうしを結線する（図6参照）



(図6)

- [単体で使用する場合は、この作業は不要です]
- ・この作業では電源線とアース線を端子台に接続します。調光する場合は、信号線も接続します。ケーブルはコードストッパーで固定してください。
 - ・連結用のオプションを使用する場合は、電線を溝にはわせてください。（上項目「図5付図」参照）

8) 電源ケーブル・調光信号線を取付ける（図7参照）

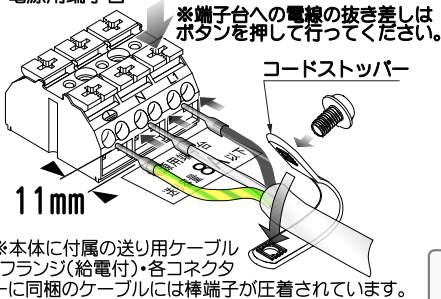


(図7)

埋め込みフランジからの給電ケーブル・調光信号線（調光する場合）は、本体の膜付きグロメットを突き通してください。電源ケーブル・調光信号線は、必ずコードストッパーで固定してください。

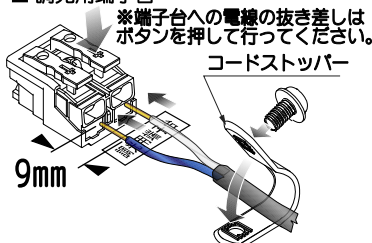
各端子台の結線方法

■ 電源用端子台



※本体に付属の送り用ケーブル・フランジ(給電付)・各コネクタに同梱のケーブルには棒端子が圧着されています。

■ 調光用端子台



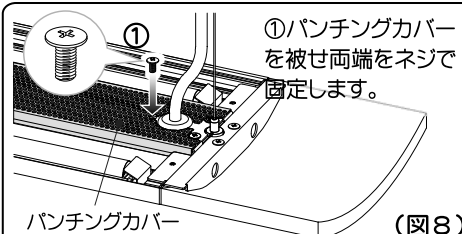
※電線の被覆はあらかじめ所定の長さに加工されています。万一再度むく必要がある場合は、図に示す長さに加工してください。各端子台は、より線・単線どちらも使用可能です。

どちらの端子台も、電線を器具の端子台に差し込みます。差し込んだ電線は、必ず引っ張ってみて抜けを確認してください。また、アース線は、電気設備基準及び内線規定にしたがって確実に行ってください。結線が完了したら、ケーブルはコードストッパーで固定します。不備があると、感電や火災の原因となります。

9) 器具本体の高さを
使用の位置に合わせる

・ワイヤー長さの調節方法は、3ページ「ワイヤー調整方法」を参照ください。

10) パンチンカバー・透明カバーを取り付ける（図8参照）



(図8)

