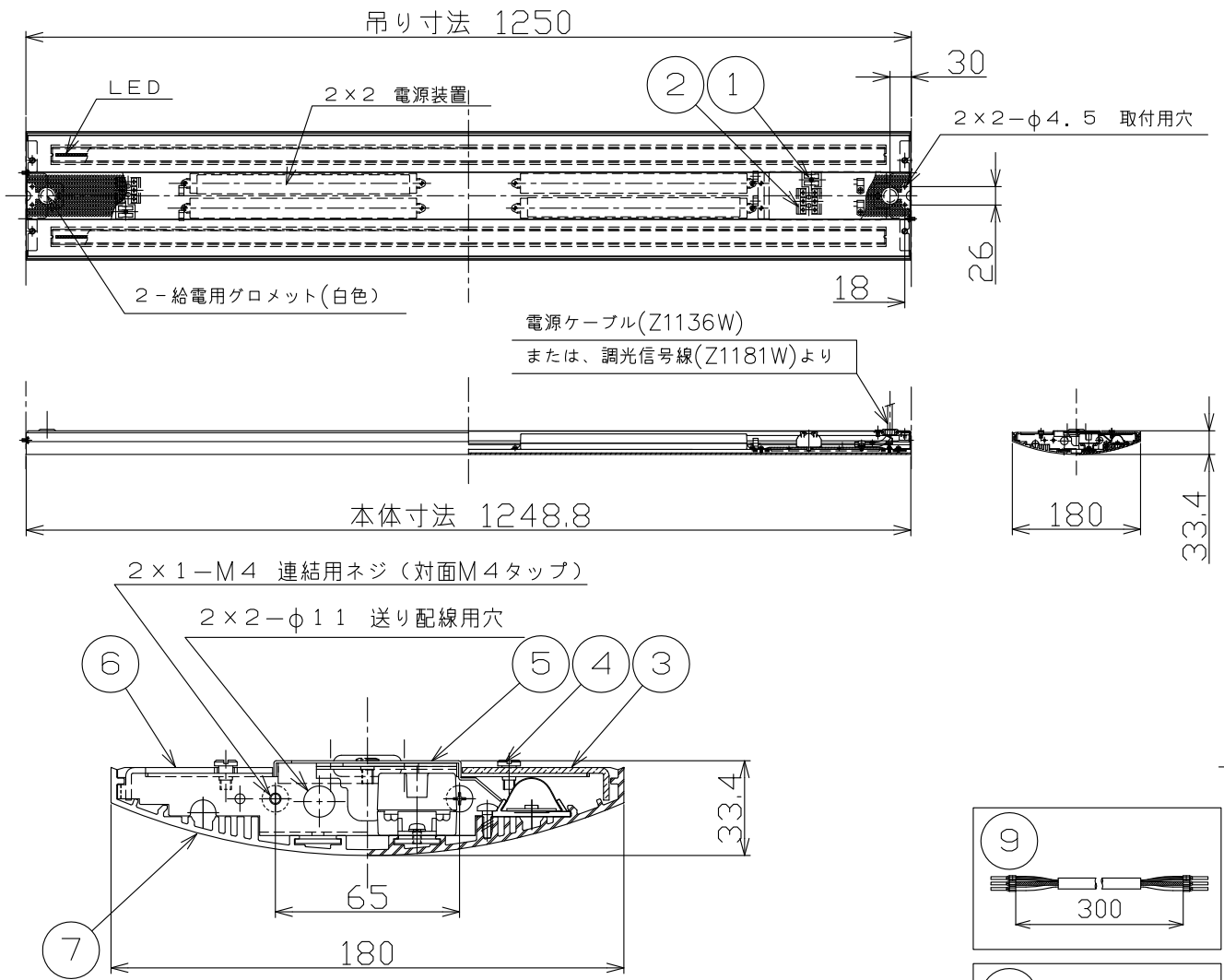


130906 140129 160525



	単色 (2700K) 調光タイプ	
入力電圧	AC100V	AC200V
周波数	50/60Hz	
入力電流	0.76A	0.40A
消費電力	76W	

定格光束: 4177lm

連結時の送り可能台数	
AC100V	AC200V
10台	20台

- 5) 取付には各種ワイヤ吊りフランジ・取付金具・エンドプレートまたは各種コネクターが必要です。
 - 4) LEDに光色・明るさには若干の個体差があります。あらかじめご了承ください。
 - 3) 周囲温度: 5~35℃で使用してください。
 - 2) 電気設備技術基準及び内線規定に従い、D種接地工事を行ってください。
- 注記1) 調光用コントロールとこの電源装置との信号線は、CPEV (φ0.9mm×1ペア~φ1.2mm×1ペア) を使用してください。

△ 安全上のご注意

- 一般屋内用器具です。屋外や、水気、湿気のある所には取付け出来ません。絶縁不良による感電・火災の原因となることがあります。
- ワイヤ吊り専用器具です。吊り木等で補強された天井材にワイヤ取付部品で取付けてください。傾斜天井には取付けないでください。指定外取付けは落下のおそれがあります。

13				6	エンド板	SECC-P	2	白色塗装	器具 タイプ	LEDペンダント器具 調光可 (PWM信号制御) AC100~240V	
12				5	パンチングカバー	SECC-P	1	白色塗装			
11				4	カバー用ネジ	BsBM	4	白色塗装			
10				3	カバー	アクリル	2	透明	使用 光源	LED×2 電球色 (2700K)	
9	送り電源ケーブル	VCTF	1	3心1.25mm ²	2	調光端子台	PC	2P 20A300V			
8	送り調光信号線	CPEV	1	φ0.9mm1ペア	1	電源端子台	PA	2P アース付 20A300V	色種		
7	本体	AS	1	白色塗装	品番	品名	材質	数量	摘要	カタログ 番号	
第三角法		作図	開発部	単位	mm	尺度	質量	4.8 kg	102F707AW		

*本品の規格および外観は改良のため予告なしに変更する事がありますので、あらかじめご了承ください。