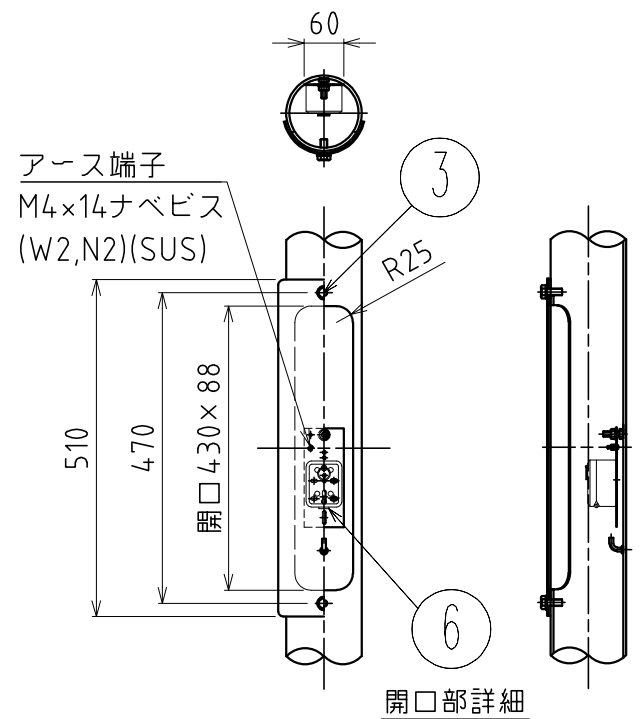
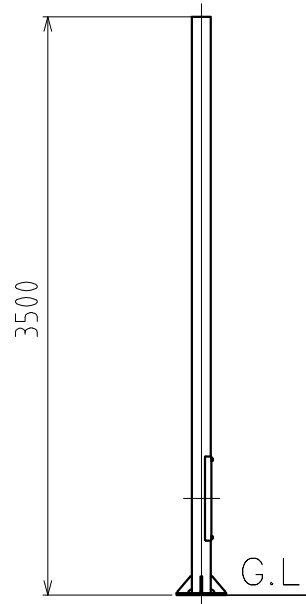
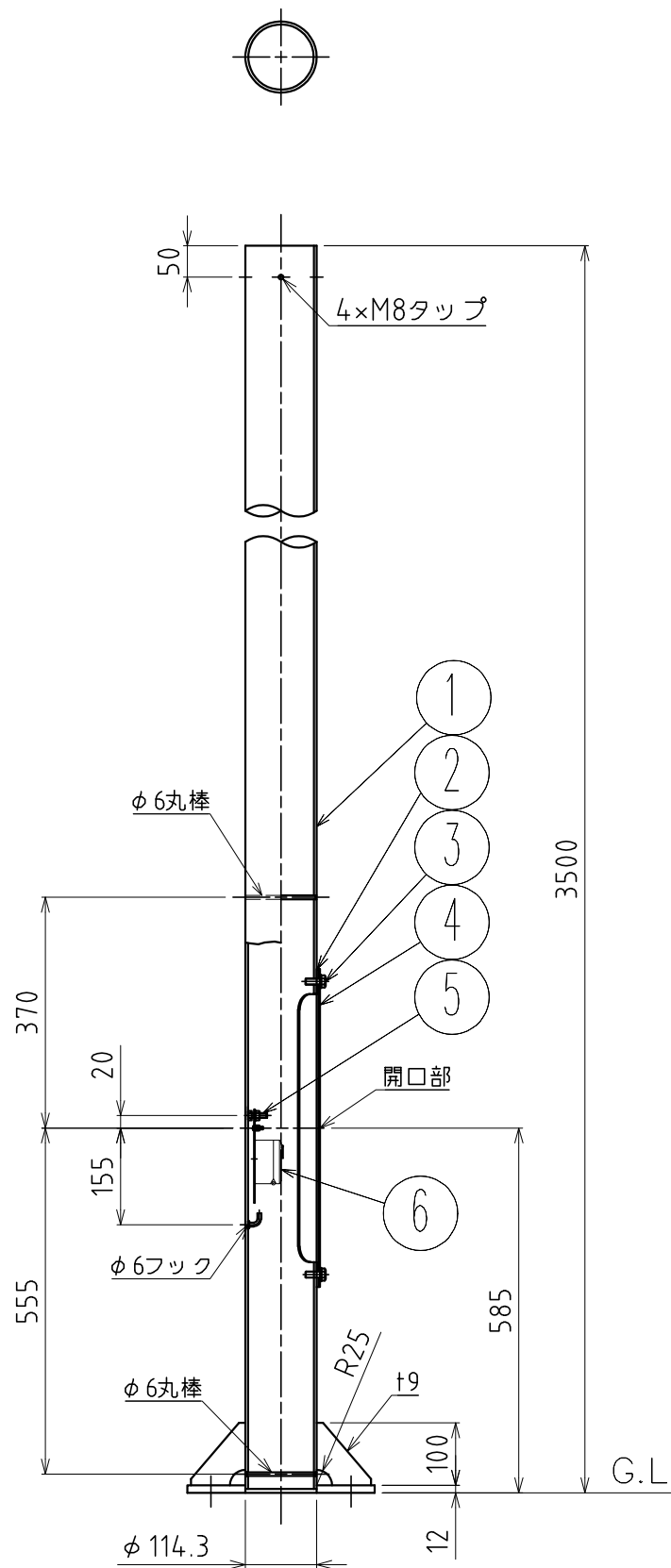
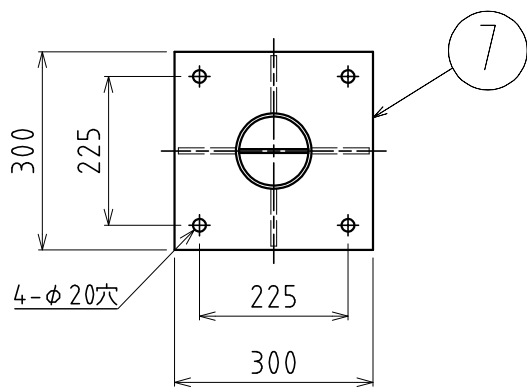


ポール全体図



仕上表

| 部品名 | 色種 | 仕上 |
|-------------|------|-----------------|
| ポール & 開口部フタ | グレー | 溶融亜鉛メッキ後、塗装仕上げ。 |
| | シルバー | 溶融亜鉛メッキ後、塗装仕上げ。 |
| 六角ボルト | グレー | 塗装仕上げ。 |
| | シルバー | 塗装仕上げ。 |



適合灯具

- 604H3059(G.S)
- 604H3060(G.S)
- 604H3063(G.S)
- 604H3064(G.S)

△ 安全上のご注意

- 防雨形器具ですが、風呂場等の湿気の多い場所には取付け出来ません。感電・火災の原因となることがあります。
- 振動や衝撃のある場所、冠水のおそれのある場所には取付けないでください。落下・感電・火災の原因となることがあります。
- ポール等は器具質量や風圧力に耐える場所（基礎等）に設置してください。設置に不備がありますとポール倒れ・器具落下の原因となることがあります。

| | | | | | | | | | |
|------|------------|-------|----|--------------------|-----------|------------|------------|----|------------------|
| 7 | ベースプレート | 鋼板 | 1 | t12 SS400 | 器具 タイプ | | | | |
| 6 | カットアウトスイッチ | 磁器 | 1 | 250V 15A | | | | | |
| 5 | 六角ボルト | SUS | 1 | M8×25 (W,N) | | | | | |
| 4 | 開口部フタ | 鋼板 | 1 | t3.2 SS400 | 適合 ランプ | WX | | | |
| 3 | 六角ボルト | SUS | 2 | M10×25 (W) | | | | | |
| 2 | パッキン | C4305 | 1 | | | | | | |
| 1 | ポール | 鋼管 | 1 | φ114.3×t4.5 STK400 | 色種 | | | | |
| 品番 | 品名 | 材質 | 数量 | 摘要 | | カタログ 番号 | U3234(G.S) | 型番 | G4HS-12Z6-Z(G.S) |
| 第三角法 | 作図 | 単位 | mm | 尺度 | — | 質量 | 60 kg | | |

※本品の規格および外観は改良のため予告なしに変更する事がありますので、あらかじめご了承ください。