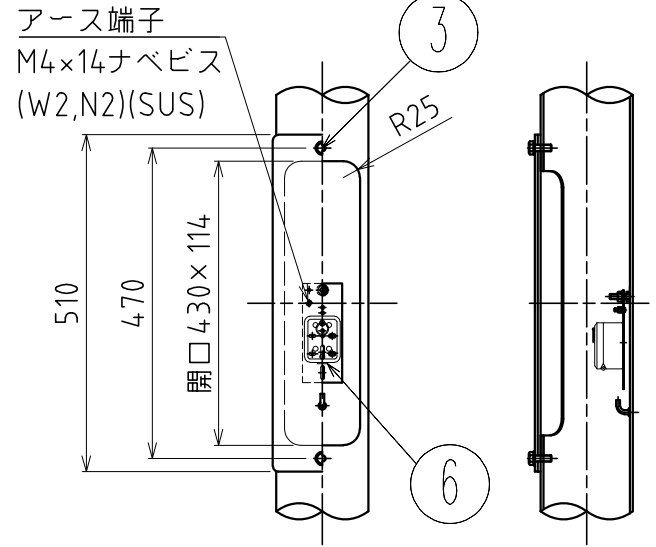
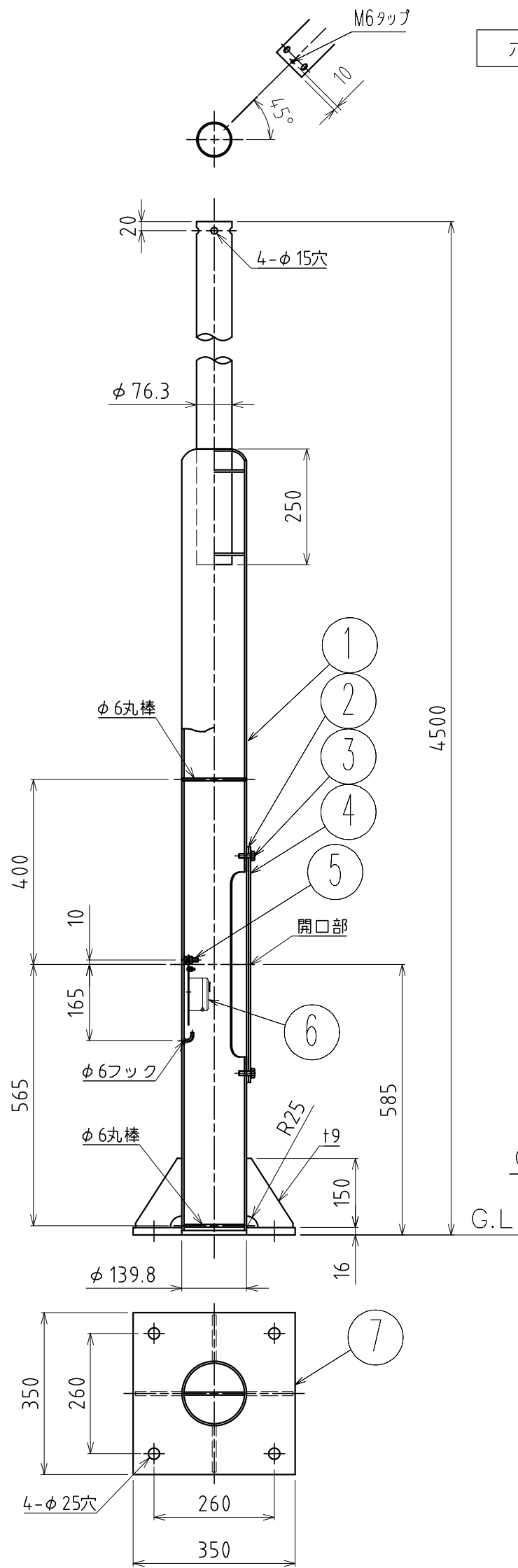


180601

ポール全体図



開口部詳細

仕上表

部品名	色種	仕上
ポール & 開口部フタ & ベースプレート	グレー	溶融亜鉛メッキ後、塗装仕上げ。
	シルバー	溶融亜鉛メッキ後、塗装仕上げ。
六角ボルト	グレー	塗装仕上げ。
	シルバー	塗装仕上げ。

適合灯具

604H3080(G.S)
604H3081(G.S)

△ 安全上のご注意

- 防雨形器具ですが、風呂場等の湿気の多い場所には取付け出来ません。感電・火災の原因となることがあります。
- 振動や衝撃のある場所、冠水のおそれのある場所には取付けないでください。落下・感電・火災の原因となることがあります。
- ポール等は器具質量や風圧力に耐える場所（基礎等）に設置してください。設置に不備がありますとポール倒れ・器具落下の原因となることがあります。

7	ベースプレート	鋼板	1	t16 SS400	器具 タイプ				
6	カットアウトスイッチ	磁器	1	250V 15A					
5	六角ボルト	SUS	1	M8×25 (W,N)	適合 ランプ	WX			
4	開口部フタ	鋼板	1	t3.2 SS400					
3	六角ボルト	SUS	2	M10×25 (W)					
2	パッキン	C4305	1		色種				
1	ポール	鋼管	1	φ76.3×t3.2 STK400/φ139.8×t4.5 STK400					
品番	品名	材質	数量	摘要		カタログ 番号	U3233(G.S)	型番	G4HP-41Z1-Z(G.S)
第三角法	作図	単位	mm	尺度	—	質量	68 kg		

※本品の規格および外観は改良のため予告なしに変更する事がありますので、あらかじめご了承ください。