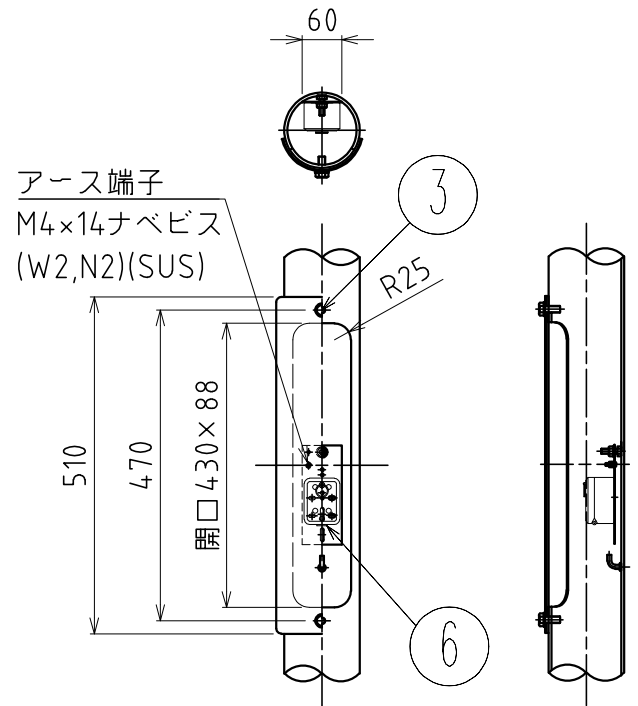
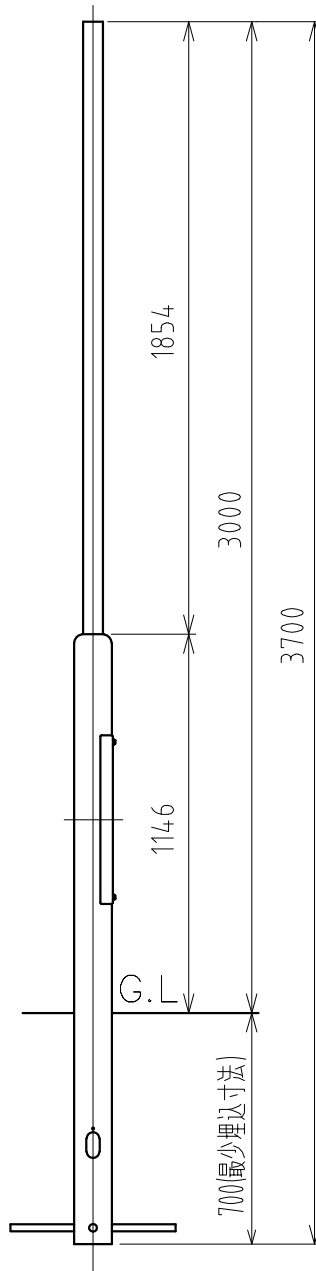
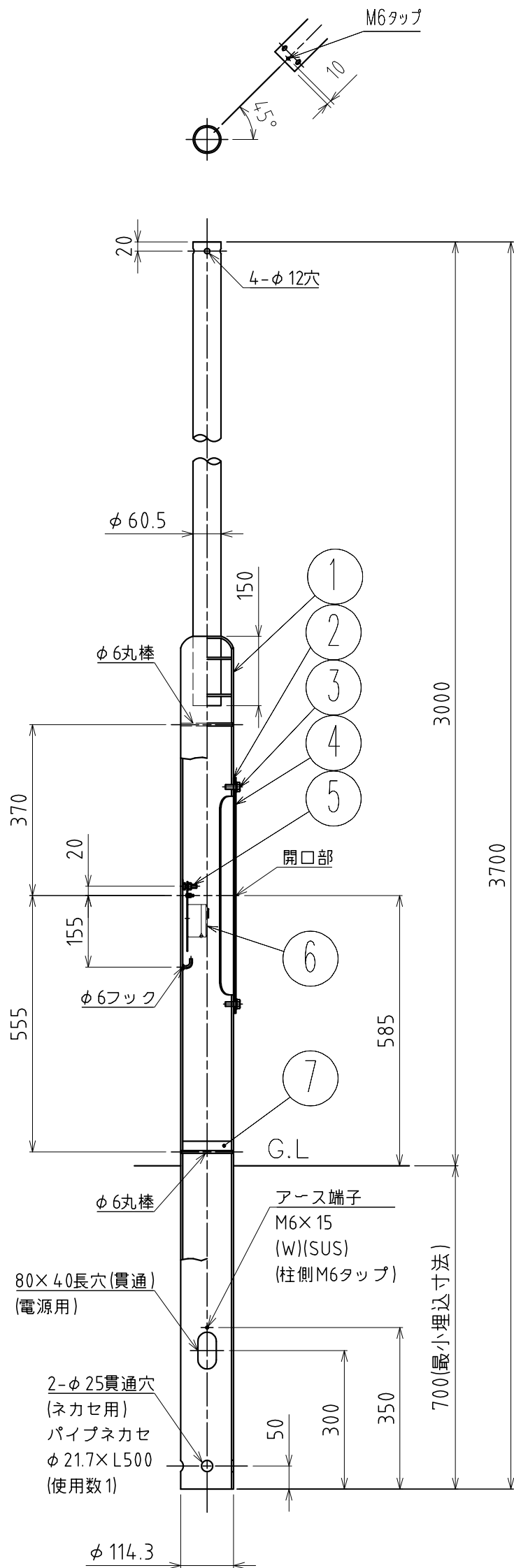


180601

ポール全体図



開口部詳細

仕上表

部品名	色種	仕上
ポール & 開口部フタ	グレー	溶融亜鉛メッキ後、塗装仕上げ。
	シルバー	溶融亜鉛メッキ後、塗装仕上げ。
六角ボルト	グレー	塗装仕上げ。
	シルバー	塗装仕上げ。

適合灯具

604H3061(G.S)
604H3062(G.S)

△ 安全上のご注意

- 防雨形器具ですが、風呂場等の湿気の多い場所には取付け出来ません。感電・火災の原因となることがあります。
- 振動や衝撃のある場所、冠水のおそれのある場所には取付けないでください。落下・感電・火災の原因となることがあります。
- ポール等は器具質量や風圧力に耐える場所（基礎等）に設置してください。設置に不備があるとポール倒れ・器具落下の原因となることがあります。

7	防湿板	発泡ポリプロピレン	1		器具	
6	カットアウトスイッチ	磁器	1	250V 15A	タイプ	
5	六角ボルト	SUS	1	M8×25 (W,N)		
4	開口部フタ	鋼板	1	t3.2 SS400	適合	
3	六角ボルト	SUS	2	M10×25 (W)	ランプ	
2	パッキン	C4305	1			WX
1	ポール	鋼管	1	φ60.5×t3.2 STK400/φ114.3×t4.5 STK400	色種	
品番	品名	材質	数量	摘要	カタログ	
第三角法	作図	単位	mm	尺度	番号	
				質量	U3223(G.S)	
				39 kg	型番	G4UP-38Z5-Z(G.S)

※本品の規格および外観は改良のため予告なしに変更する事がありますので、あらかじめご了承ください。