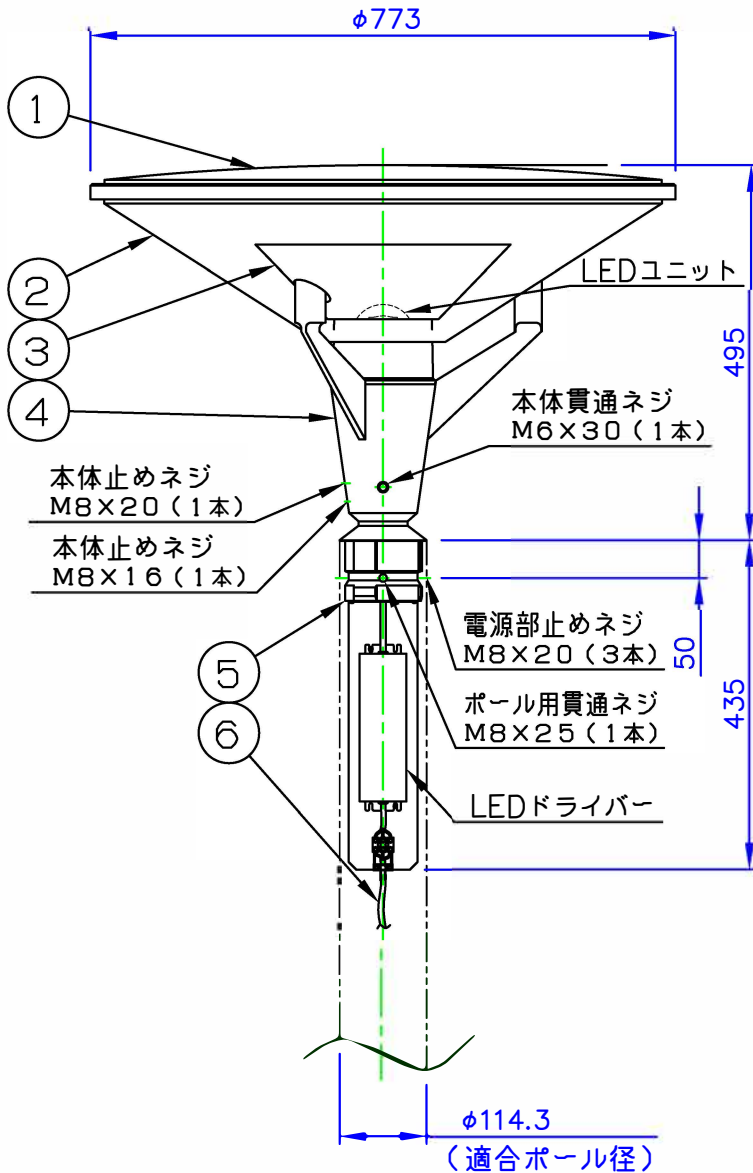
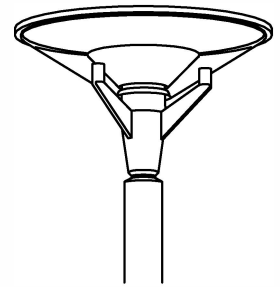




LED技術の進展にともない、本製品のワット数や器具光束を納品前に変更することがありますので、事前にルイスポールセンにご確認ください。



本体・電源部とポールの取付について

- ◇ 本体と電源部の取付は、本体止めネジ（2本）と本体貫通ネジ（1本）で確実に止めてください。
- ◇ 電源部とポールの取付は、電源部止めネジ（3本）とポール用貫通ネジ（1本）で確実に止めてください。
- ◇ 貫通ネジは、抜け防止の為のものです。ポールの抜け防止用穴に確実に止めてください。

安全に関するご注意

- ◇ 防雨型器具です。浴室など湿気が多い場所では使用しないでください。絶縁不良による感電、火災の原因となります。
- ◇ ポールは土壌のしっかりした所へ設置してください。設置に不備があると転倒の原因となります。

使用上のご注意

- ・ 施工は、電気設備基準、内線規定に従ってください。

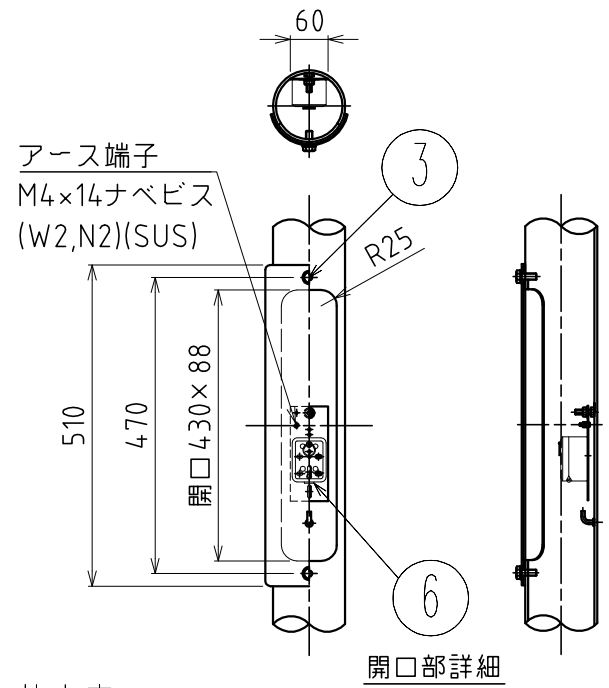
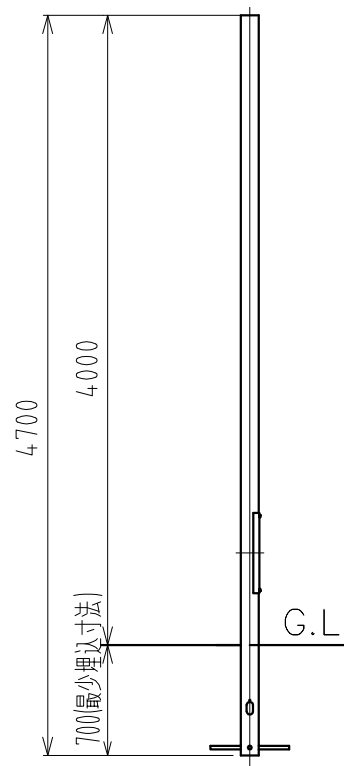
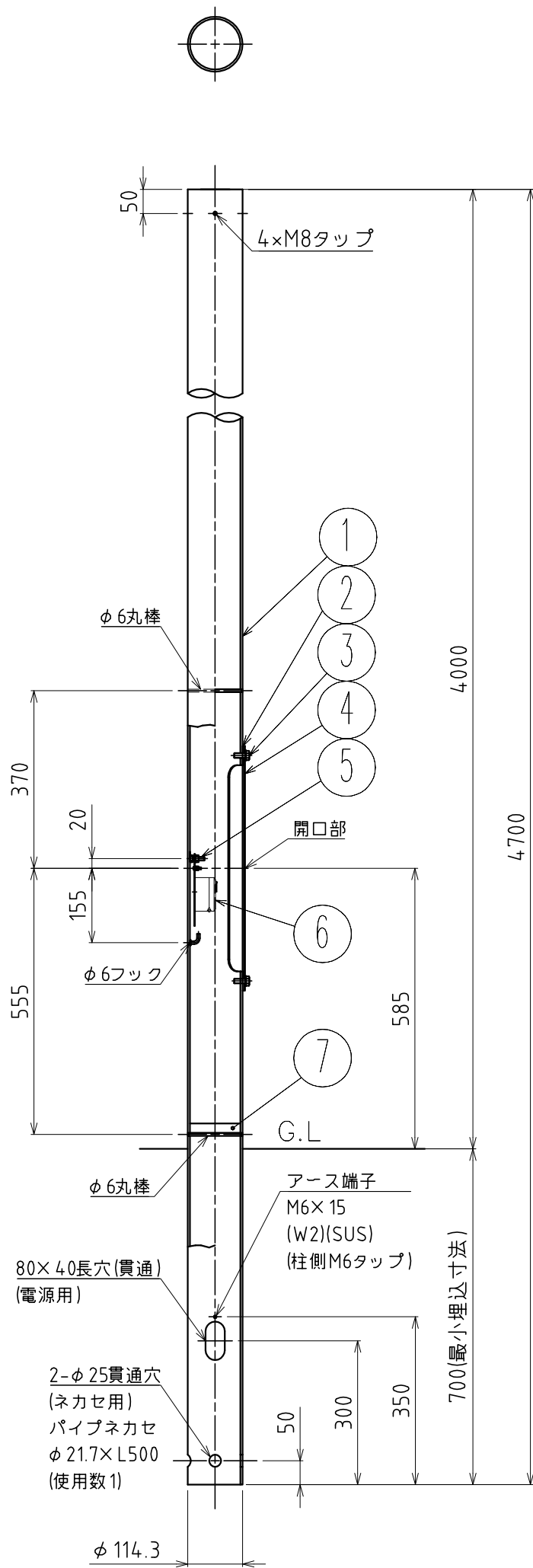
※片側配光用ディフューザー（部番3）特注対応可能です。

品番	色	LED色温度(K)	器具光束(lm)
604H3068G	グレー色	3000	6888
604H3068S	アルミ色		
604H3069G	グレー色	4000	7115
604H3069S	アルミ色		

部番	部品名	材質	数量	摘要	質量
7				特記事項：	
6	ケーブル	キャブタイヤ	1	3芯 1.25mm ² 5m	消費電力 82W
5	電源部	キャストアルミ	1	粉体塗装仕上	
4	本体	キャストアルミ	1	粉体塗装仕上	品名： キップポストLED (ハイパワータイプ) デザイン： アルフレッド・ホーマン 品番： 別表参照
3	内部ディフューザー	アクリル	1	乳白色	
2	カバー	ポリカーボネート	1	透明	
1	トップシェード	AAS樹脂	1	外側：黒色または白色（生地） 内側：白色塗装仕上	
部番	部品名	材質	数量	摘要	質量 13kg

単位：mm 第三角法（JIS A-4）
※本品の規格および外観は改良のため予告なしに変更する事がありますので、あらかじめご了承ください。

ポール全体図



仕上表

部品名	色種	仕上
ポール & 開口部フタ	グレー	溶融亜鉛メッキ後、塗装仕上げ。
	シルバー	溶融亜鉛メッキ後、塗装仕上げ。
六角ボルト	グレー	塗装仕上げ。
	シルバー	塗装仕上げ。

適合灯具

- 604H3059(G.S)
- 604H3060(G.S)
- 604H3068(G.S)
- 604H3069(G.S)

△ 安全上のご注意

- 防雨形器具ですが、風呂場等の湿気の多い場所には取付け出来ません。感電・火災の原因となることがあります。
- 振動や衝撃のある場所、冠水のおそれのある場所には取付けないでください。落下・感電・火災の原因となることがあります。
- ポール等は器具質量や風圧力に耐える場所（基礎等）に設置してください。設置に不備があるとポール倒れ・器具落下の原因となることがあります。

7	防湿板	発泡ポリプロピレン	1		器具 タイプ				
6	カットアウトスイッチ	磁器	1	250V 15A					
5	六角ボルト	SUS	1	M8x25 (W,N)					
4	開口部フタ	鋼板	1	t3.2 SS400	適合 ランプ				
3	六角ボルト	SUS	2	M10x25 (W)					
2	パッキン	C4305	1			WX			
1	ポール	鋼管	1	φ114.3x4.5 STK400	色種				
品番	品名	材質	数量	摘要		カタログ 番号	U3228(G.S)	型番	G4US-15Z7-Z(G.S)
第三角法	作図	単位	mm	尺度	質量	65 kg			

※本品の規格および外観は改良のため予告なしに変更する事がありますので、あらかじめご了承ください。