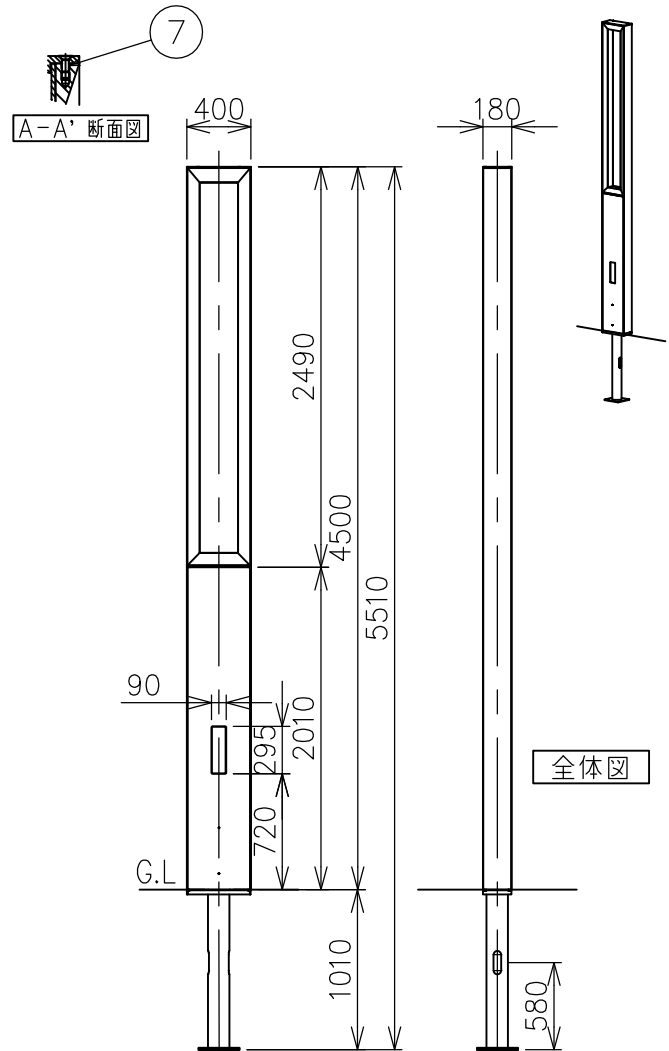
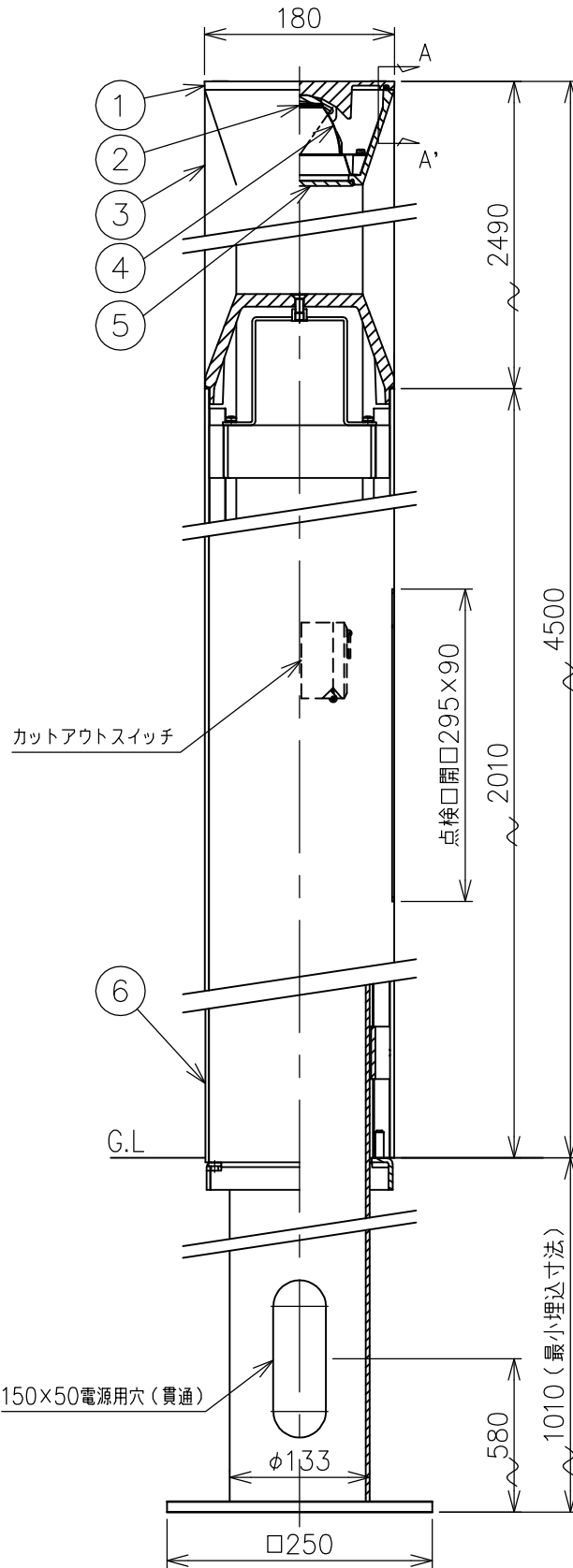


160701 220405 230125



注記) 1. 灯具部、0°・15°・30°角度調整可能
2. 取付の際にはTORXレンチをご用意ください。

△ 安全上のご注意

- 防雨型器具ですが、風呂場等の湿気の多い場所には取付けできません。感電・火災の原因となることがあります。
- 振動や衝撃のある場所、高所で強風の吹くおそれのある場所、冠水のおそれのある場所には取付けしないでください。落下・感電・火災の原因となることがあります。
- ポール灯は器具質量や風圧力に耐える場所（基礎等）に設置してください。設置に不備がありますとポール倒れ・器具落下の原因となることがあります。

定格消費電力	
入力電圧	100V
周波数	50/60Hz
入力電流	0.4A
消費電力	40W
定格光束	3767 lm

7	カバー取付ネジ	SUS	4	M8 (TORX T40)
6	支柱	アルミ	1	粉体塗装下地、黒色 レザートーン塗装
5	カバーガラス	強化ガラス	1	クリア
4	反射鏡	アルミ	1	電解研磨 アルマイト仕上
3	本体	アルミ	1	粉体塗装下地、黒色 レザートーン塗装
2	LEDユニット	—	1	
1	カバー	SUS	1	粉体塗装下地、黒色 レザートーン塗装

器具タイプ	<ul style="list-style-type: none"> ・ポール灯 ・埋込型 ・防雨型 ・耐塩型 ・DALI調光対応 	IP65
ランプ	<ul style="list-style-type: none"> ・LED 35.2W ・3000K ・Ra80 	
色種		

品番	品名	材質	数量	概要	カタログ番号	型番
160701	ポール灯	アルミ	1	81.5 kg	H4708B	B7HC-07B1-1B

※本品の規格および外観は改良のため予告なしに変更する事がありますので、あらかじめご了承ください。