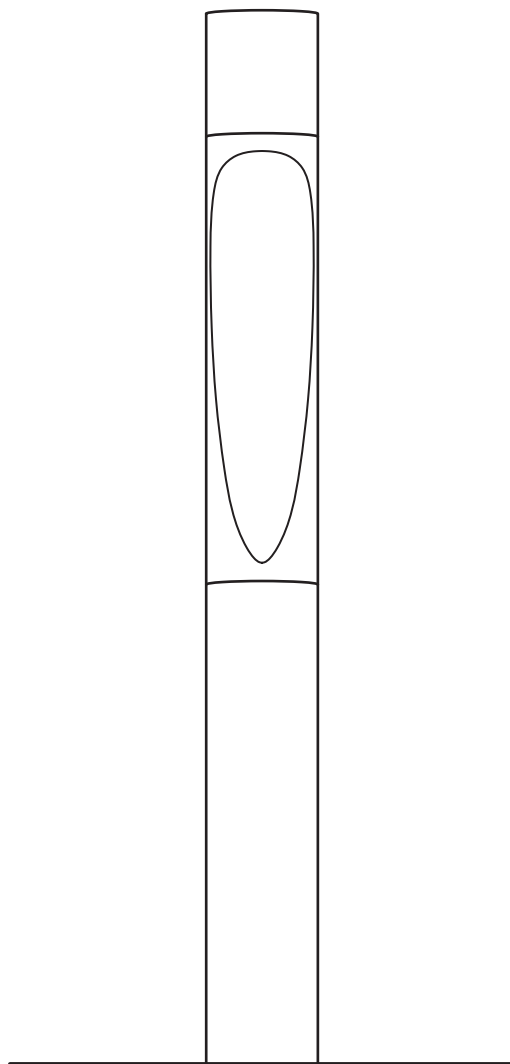


フリント ボラード

取扱い説明書

- この度は、ルイスポールセンの照明器具をお買い上げくださいます。誠にありがとうございます。ご使用前にこの取扱説明書をよくご覧のうえ、正しくご使用ください。
- 電源の工事は専門の電気工事店におまかせください。一般の方の工事は法律で禁止されています。
- 万一破損したり、異常を感じた場合は、速やかに電源を切りお買い求めの販売店にご相談ください。
- 電気工事店の方へ：
取付け工事が済みましたら、この説明書を必ずお客様にお渡しください。
- お客様へ：
この説明書は必ず保管してください。
- 本品の規格及び外観は改良のため予告なく変更する場合がございますが、ご了承ください。



デザイン：クリスチャン・フリント

59047-I1 14/07

**louis
poulsen**

ルイスポールセン ジャパン 株式会社

定格・仕様

電源電圧：交流100/200V
 寸法：幅 $\phi 115\text{mm}$
 地上高 1100mm
 埋込寸 600mm

質量：13kg
 材質・仕上：
 灯具
 … キャストアルミ
 押出成型アルミ
 粉体塗装仕上

※防雨形

※この照明器具はLEDを使用しています。
 LEDは一般のランプと同じように取り換えができません。
 不点の場合は当社にお問い合わせください。

図 1

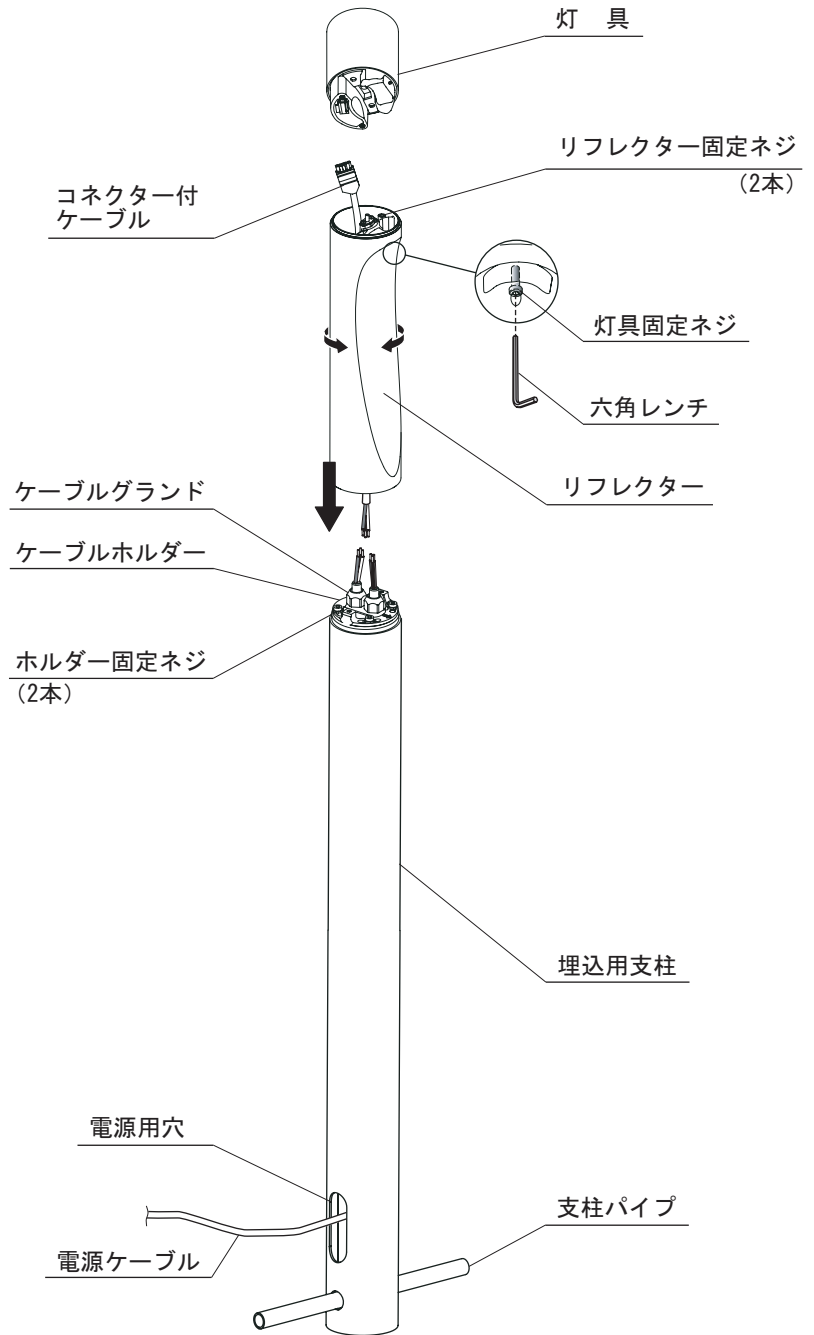
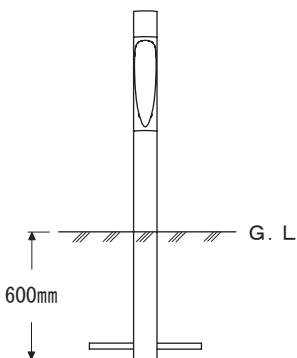
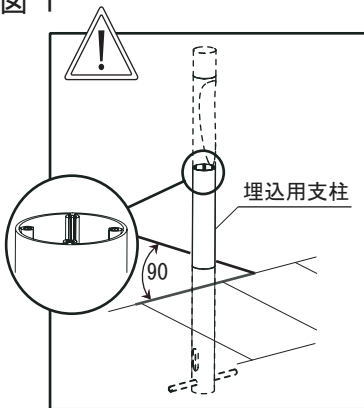
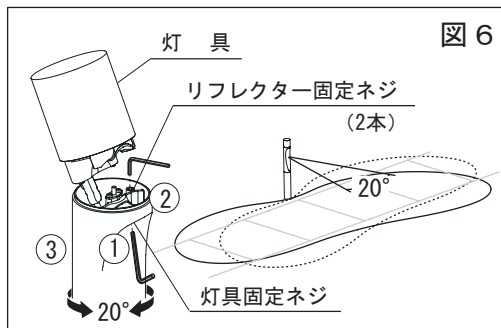
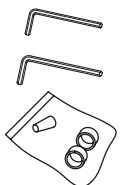


図 6



付属品

- 六角レンチ (4mm) × 1
- 六角レンチ (6mm) × 1
- ケーブルグランド用パッキンセット × 1



取付順序

図 2

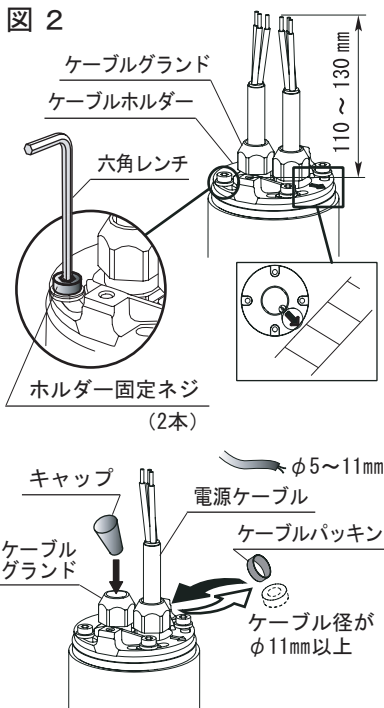


図 3

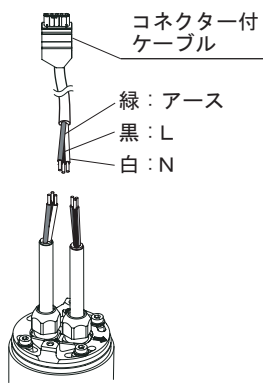


図 4

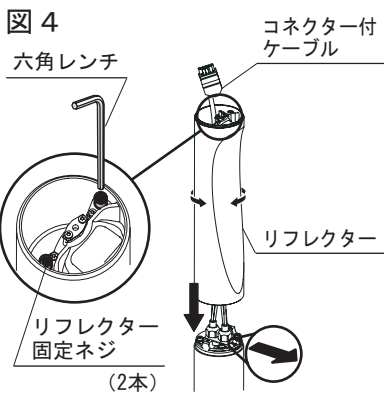
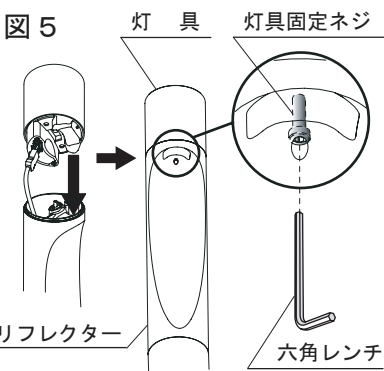
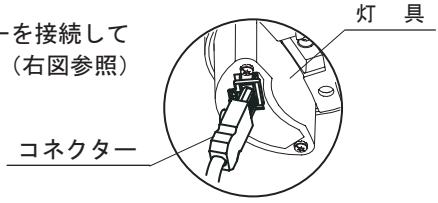


図 5






- 本器具を取り付ける前に部品の不足やキズ、破損がないことを確認のうえお取付けください。
- ⚠警告 電気工事は、電気工事技術基準及び内線規定にしたがって確実に行ってください。
- ⚠警告 工事が完了するまでは、必ず電源を切っておいてください。
- ⚠警告 電源電線の接続は取扱説明書にしたがい正しく接続してください。
- ⚠警告 器具の取り付けは取扱説明書にしたがい正しく取り付けてください。取り付けに不備があると、器具の落下、感電、ケガの原因となります。
- ⚠警告 器具の取り付けは、取付部の強度を確認し、質量・風圧力に耐える所に確実に行ってください。強度が不足している場合は、補強工事をしてから取り付けてください。
- ⚠注意 電源事情の悪い場所では、使用しないでください。ランプ消えやランプチラツキが発生する場合があります。
- ⚠注意 取り付けした器具を無理に回転させたり、引っ張ったり、振動や衝撃を加えたりしないでください。器具落下によるけがの原因となります。
- ⚠注意 灯具と下面カバーの着脱は両手で静かに扱い、取り付けは確実に行ってください。落下によるケガの原因となります。
- ⚠注意 この器具は、湿気の多い場所では使用できません。
- ⚠注意 支柱のみ埋込み、灯具を付けない状態で放置する時は水が入らない様にビニール等でふたをしてください。

- 1
取付方向を確認して、埋込用支柱を建柱してください。 (2 ページ・図 1 参照)
 - 埋込用支柱に支持パイプを差し込んでください。
 - 埋込用支柱に電源ケーブルを通してから地中に埋込んでください。
 - (注)コンクリート等で確実に固定してください。
- 2
電源ケーブルと送り配線用ケーブルをケーブルグラウンドに通し、ケーブルホルダーをホルダー固定ネジ(4本)で埋込用支柱に固定してください。 (図 2 参照)
 - 各ケーブルはケーブルグラウンドから 110 ~ 130mm 出して固定してください。
 - ケーブル径がφ11mm 以上の場合は、ケーブルグラウンド内のケーブルパッキンを付属のものに取り換えてください。
 - 送り配線が不要な場合は、付属のキャップをケーブルグラウンドに押し込んでください。
 - ケーブルホルダーは、矢印で取付方向を確認してから固定してください。
- 3
コネクター付ケーブルに電源ケーブルと送り配線用ケーブルを結線してください。 (図 3 参照)
- 4
コネクター付ケーブルをリフレクターに通し、リフレクターをリフレクター固定ネジ(2本)でケーブルホルダーに固定してください。 (図 4 参照)
- 5
灯具にコネクター付ケーブルのコネクターを接続してください。 (右図参照)
- 6
灯具をリフレクターにあわせて、灯具固定ネジで固定してください。 (図 5 参照)
- 7
この器具は配光を 20° の範囲で調整できます。灯具固定ネジをゆるめて灯具をはずし、リフレクター固定ネジをゆるめて調整してください。 (2 ページ・図 6 参照)



照明器具使用についての安全上のご注意

⚠ 警 告

	<p>火災のおそれがあります</p> <ul style="list-style-type: none">器具を布・紙等でおおったり、揮発物等の燃えやすい物に近づけないでください。器具及び取扱説明書に表示されている電源電圧以外で使用しないでください。
	<p>感電・火災のおそれがあります</p> <ul style="list-style-type: none">器具及び部品の改造をしないでください。器具のすきまに、異物（金属類や燃えやすい物等）を差し込まないでください。
	<p>感電・火災のおそれがあります</p> <ul style="list-style-type: none">異常時（煙が出たり、変な臭いがする等）には、速やかに電源を切ってお買上げの販売店にご相談下さい。
	<p>感電のおそれがあります</p> <ul style="list-style-type: none">器具のお手入れの際には、必ず電源を切ってください。

⚠ 注 意

<ul style="list-style-type: none">点灯中及び消灯直後のランプ及びその周辺にさわらないでください。やけどの原因となることがあります。器具の保守・お手入れ等で器具を回転させたり、引っ張ったり、振動や衝撃を加えたりしないでください。器具落下の原因となることがあります。グローブ、シェードの着脱は両手で静かに扱い、取付けは取扱説明書にしたがって確実に行ってください。取付けが不完全な場合、落下によるけが・物損の原因となることがあります。器具は定期的に（6ヶ月程度）保守点検をしてください。ネジや部品のゆるみがないか、損傷、脱落、コードの傷みがないかお調べください。不具合があった場合はそのまま使用しないで、販売店に修理の依頼をしてください。
--

お 願 い

<ul style="list-style-type: none">ぬれた手で器具にさわらないでください、感電の原因となることがあります。ガラス・陶磁器類はこわれやすい材料です。お取扱いの際には両手で静かに行ってください。器具のお手入れの際に、ガソリンやシンナー、ベンジン等の揮発物でふいたり、殺虫剤をかけたりしないでください。変色・破損の原因となります。汚れがひどい場合は、やわらかい布を中性洗剤に浸し、よくしぼってふきとり、乾いたやわらかい布で仕上げてください。

庭園灯・街灯（LED）

ルイスポールセン ジャパン 株式会社

〒106-0032 東京都港区六本木 5-17-1 アクシスビル 3F

TEL 03-3586-5341 FAX 03-3586-0478

※取付方法等、技術的内容に関してのお問い合わせ先

TEL 048-969-5288

平日 10:00~12:00 13:00~18:00（土・日・祝日休み）