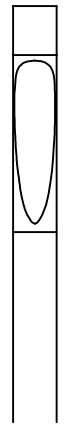
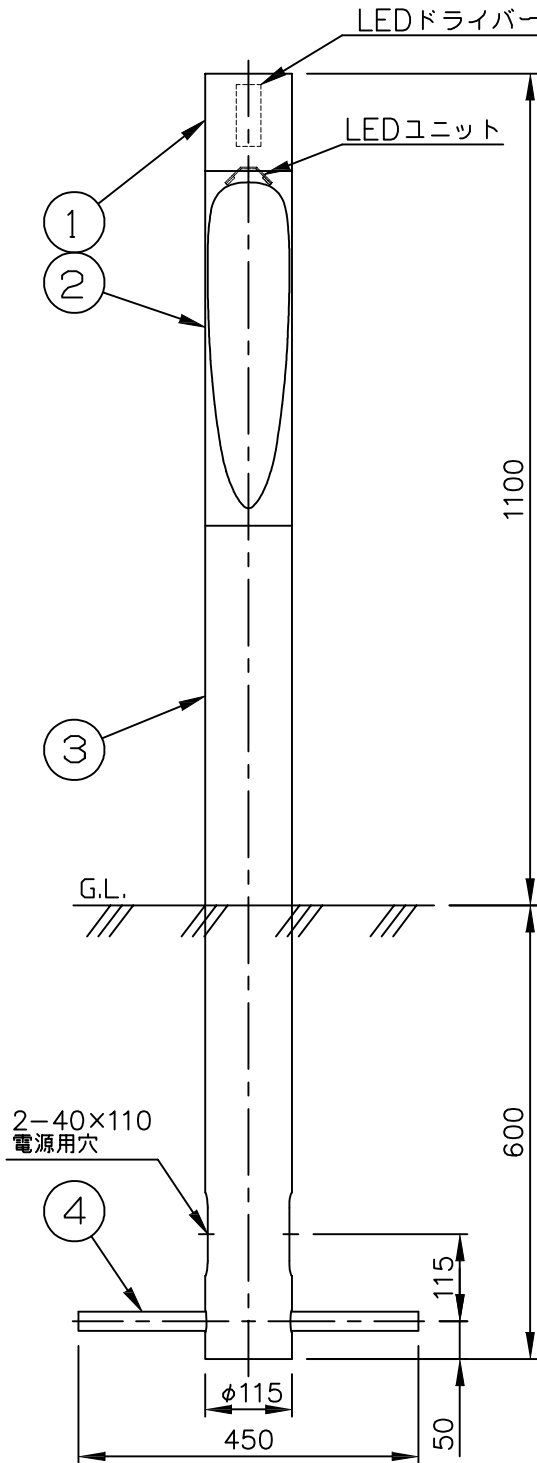


LED技術の進展にともない、本製品のワット数や器具光束を納品前に変更することがありますので、事前にルイスポールセンにご確認ください。



151119 160910



アルミ色		
品番	LED色温度 (K)	器具光束 (lm)
604H3090S	3000	537
604H3091S	4000	585

コールテン鋼色		
品番	LED色温度 (K)	器具光束 (lm)
604H3090C	3000	
604H3091C	4000	

⚠ 安全に関するご注意

- ◇ 防雨型器具です。浴室など湿気の多い場所では使用しないでください。絶縁不良による感電、火災の原因となります。
- ◇ ポールは土壌のしっかりした所へ設置してください。設置に不備があると転倒の原因となります。

使用上のご注意

- 施工は、電気設備基準、内線規定に従ってください。
- 灯具の方向を確認のうえ、設置工事をしてください。

7					特記事項： ◇ 電源電圧100V、200V に対応 ◇ LED色温度：別表参照 ◇ Ra 80	品名： フロントボラード
6						デザイン： クリスチャン・フリント
5						品番： 別表参照
4	支持パイプ	アルミ管	1	生地		
3	支柱	押出成形アルミ	1	粉体塗装仕上		
2	リフレクター	キャストアルミ	1	粉体塗装仕上	消費電力 15W	
1	器具トップ	キャストアルミ	1	粉体塗装仕上		
部番	部品名	材質	数量	摘要	質量 13 kg	

単位：mm 第三角法 (JIS A-4)

※本品の規格および外観は改良のため予告なしに変更する事がありますので、あらかじめご了承ください。

作成日：2016/09/10