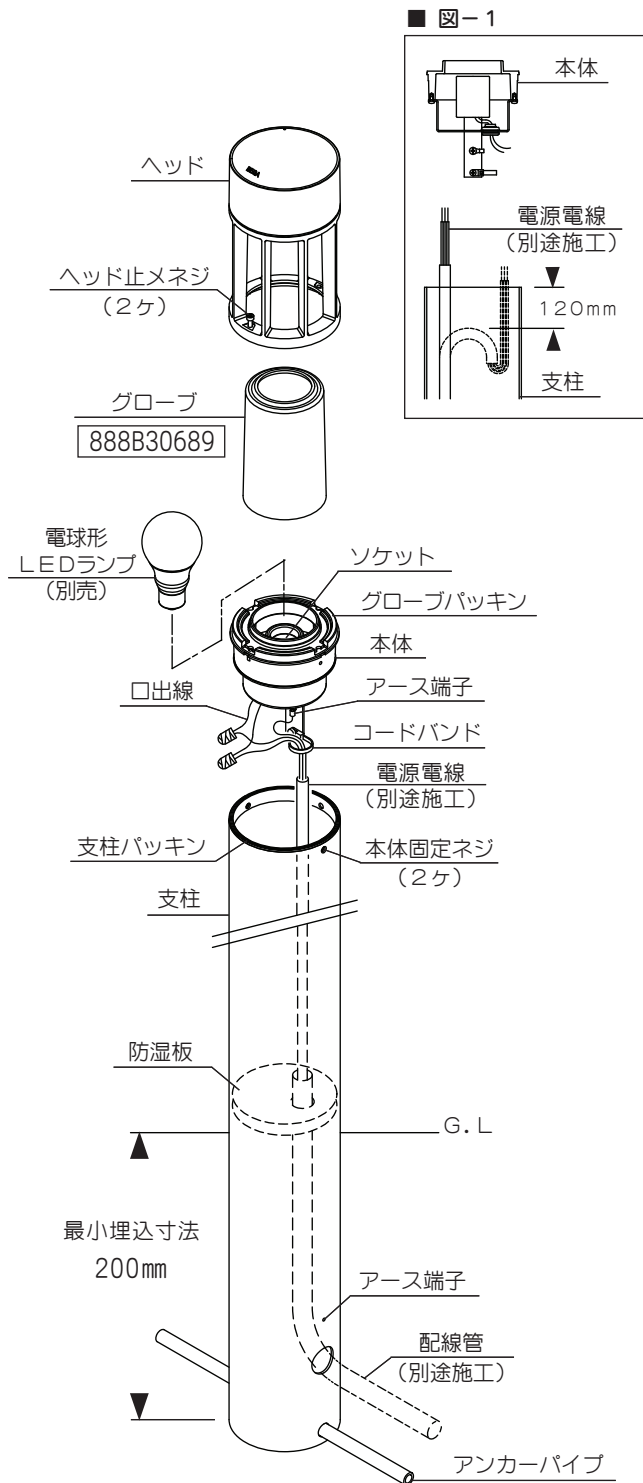


部品名称

取付方法



1. 支柱を埋め込む前に左図のように分解してください。その際、ネジ・ナット類を紛失しないようご注意ください。
2. 支柱を埋め込む前に支柱に電源電線を通しておいてください。その際、十分に余裕をもたせてください。
3. 埋込工事を行なってください。アンカーパイプを支柱に通し、支柱を200mm埋め込んでください。
4. 電源電線（別途施工）と口出線を結線してください。電源電線はコードバンドにて確実に固定してください。必ずD種接地工事（第3種接地工事）を行なってください。  
 ・結線部は自己融着テープ・絶縁テープで確実に絶縁・防水処理を行なってください。  
 ※電源電線は図-1のように支柱上部から120mm内部に収納してください。収納スペースが不十分ですと故障の原因となります。
5. 再び本体を支柱にセットし、本体固定ネジ(2ヶ)で締め付けてください。
6. ランプ(別売)をソケットにねじ込みます。器具に表示されている種類およびワット数のものをご使用ください。
7. ヘッドとグローブを支柱にのせ、ヘッド止メネジ(2ヶ)を締め付け、固定してください。ヘッド止メネジの締め付けがゆるいと支柱内に水が入りますので、グローブパッキンがきくまでしっかりと締め付けてください。（同梱の六角レンチをご使用ください。）

施工時のご注意

- ・温度の高くなる場所や湿気が多い場所にはご使用にならないでください。
- ・防湿板は湿気の上昇を防ぐため、必ずG.Lラインより上の位置にセットしてください。
- ・推奨ランプ使用時は屋内配線(宅内のブレーカー)に接続してください。不備があると、雷などの高電圧による短寿命の原因となります。
- ・六角レンチは保管しておいてください。
- ・器具および部品を改造しないでください。
- ・屋外用器具です。浴室などの湿気が多い場所や振動のある場所、たえず冠水する、くぼ地や海岸隣接地帯、塩素を使用する屋内プールなどでは使用しないでください。
- ・器具にもたれたり、衝撃を与えないでください。支柱転倒、破損の原因となります。
- ・器具内に多少の結露が予想されます。定期的なメンテナンスを行なって、結露等の湿気は取り除いてください。
- ・本器具は支柱径が小さいため、電気関連法規に準拠した範囲で極力細いケーブルを使用願います。支柱内への引込線はCV電線または2PNC Tクロロブレンキャブタイヤケーブル2.0sq以下の電線をご使用ください。

LED電球(別売)使用上のご注意

- ・LED電球は製造メーカーによって発光部位置、光イメージが変化します。また極端に形状の違うランプや器具に干渉するランプは使用しないでください。
- ・ご使用にあたってはLED電球の取扱説明書や注意に従ってください。
- ・調光(明るさの調節)はできません。

定格表

カタログ番号	色	型番	使用電圧 周波数	適合ランプ	質量
—	—	920YTH3012	100V 50/60Hz	E26 LED電球 LDA5タイプ (LDA5L-G/Z40E/S/W/2 (Panasonic))	2.4kg

※本品の規格および外観は改良のため予告なしに変更することがありますので、ご了承ください。 1812B

取扱説明書

お客様へ

このたびは、YAMAGIWAの照明器具をお買上げくださり誠にありがとうございます。ご使用前によくお読みのうえ、正しくお使いください。必ず保管してください。



目次

1ページ	: 照明器具取付(施工)についての安全上のご注意
2ページ	: 照明器具ご使用についての安全上のご注意
3ページ	: 保守とお手入れ、アフターサービスのお問い合わせ
4ページ	: 部品名称、取付方法、定格表

保管用  
取説No. 92Y036A2

ご不明な点がありましたら  
販売店にご相談ください。

照明器具取付(施工) についての安全上のご注意

警告



火災のおそれがあります

- ◇電気工事は電気設備技術基準にしたがって確実に行ってください。
- ◇電源接続の際は取扱説明書の取付方法にしたがって確実に行ってください。
- ◇電源配線はランプ表面にふれないように取付けてください。

落下・転倒によるけがのおそれがあります

- ◇取付けは取扱説明書の取付方法にしたがって確実に行ってください。
- ◇埋設器具の取付けは取付部の強度を確認し、質量・風圧力に耐えられるように確実に行ってください。強度が不足している場合は補強工事をしてから取付けてください。

感電のおそれがあります

- ◇アース工に必要な器具は電気設備技術基準にしたがって確実に行ってください。
- ◇工事が完了するまでは必ず電源を切っておいてください。
- ◇ランプの取付けの際には必ず電源を切ってください。



火災のおそれがあります

- ◇器具に表示されている以外のランプを取付けしないでください。

注意





- ◇電気工事は電気工事店(有資格者)におまかせください。一般の方の工事は法律で禁止されています。
- ◇この器具は屋外用器具ですが、風呂場等の湿気が多い場所では使用できません。感電・火災の原因となります。
- ◇器具に表示された定格電圧以外の電圧で使用しないでください。定格電圧を超えた電圧でご使用になりますと火災の原因となります。
- ◇調光器に対応していない器具は、調光器を使用しないでください。火災の原因となります。
- ◇取付けた器具を無理に回転させたり、引っ張ったり、振動や衝撃を加えたりしないでください。  
器具転倒・落下によるけがの原因となることがあります。
- ◇グローブ、セードおよびランプの着脱は両手で静かに扱い、取付けは確実に行ってください。  
落下によるけがの原因となります。
- ◇振動や衝撃のあるところでは使用しないでください。不点灯、ランプ短寿命、転倒の原因となることがあります。

お願い

電気工事店様へ  
工事が終わりましたらこの取扱説明書を必ずお客様へお渡しください。

## 照明器具ご使用についての安全上のご注意

### ⚠ 警告

	<p><b>火災のおそれがあります</b>                  ◇器具を布・紙等でおおったりしないでください。又揮発物等の燃えやすいものに近づけないでください。                  ◇器具に表示されている以外のランプを使用しないでください。</p>
	<p><b>感電・火災のおそれがあります</b>                  ◇器具のすきまに、異物（金属類や燃えやすい物等）を差し込まないでください。                  ◇器具及び部品の改造をしないでください。</p>
	<p><b>感電・火災のおそれがあります</b>                  ◇異常時（煙が出たり、変な臭いがする等）には、速やかに電源を切ってお買上げの販売店にご相談ください。</p>
	<p><b>感電のおそれがあります</b>                  ◇ランプの交換や器具のお手入れの際には必ず電源を切ってください。</p> 

### ⚠ 注意

- ◇照明器具には寿命があります。設置後およそ8～10年経過しますと外観に異常が無くても内部の劣化は進行しています。3～5年に1回は、電気工事店等の専門家による点検を実施していただき、不具合がありましたら交換ください。（使用条件、使用環境で異なりますが、一般に照明器具の寿命の目安は10年です。）
- ◇周囲温度が高い場合、点灯時間が長い場合は寿命が短くなります。
- ◇器具の保守・お手入れ等で、無理に器具を、回転させたり、引っ張ったり、振動や衝撃を加えたりしないでください。**器具落下によるけがの原因**となることがあります。
- ◇点灯中及び消灯直後のランプにさわらないでください。**やけどの原因**となります。
- ◇グローブ、セード及びランプの着脱は両手で静かに扱い、取付けは確実に行ってください。**落下によるけがの原因**となります。
- ◇明るく安全に使用していただくために、器具を定期的に（6ヶ月に1回程度）清掃、点検してください。
  - ・器具のネジや部品のゆるみがないか、損傷、脱落、コードの痛みがないかお調べください。

### お願い

- ・ガラス・陶磁器類はこわれやすい材料です。お取扱いの際には、両手で静かに行ってください。
- ・器具のお手入れの際にガソリンやシンナー、ベンジン等の揮発物でふいたり、殺虫剤をかけたりしないでください。変色・破損の原因となります。汚れがひどい場合は、やわらかい布を中性洗剤に浸し、よくしぼってふきとり、乾いたらやわらかい布で仕上げてください。

お読みになりましたら、この取扱説明書は、いつでも見られる所に、保管しておいてください。

## 保守とお手入れについて

- ランプが点灯しない場合は次のことをご確認ください。
  - ・スイッチが入っているか？
  - ・ランプがソケットにきっちりねじ込まれているか？
  - ・ランプが切れていないか？
- 器具に殺虫剤をかけたり、シンナーやベンジンなどの揮発性のあるもので拭いたりしないでください。変質・変色の原因となります。
- 器具がよごれた場合は水でしめらせたやわらかい布をよくしぼって拭いてください。金属みがき・サンドペーパー等は器具をいためます。
- ガラス・陶磁器類はこわれやすい材料です。お取扱いの際には、両手で静かに行ってください。
- ランプ交換時はガラスグローブの取付部にヒビ割れ・欠けがないか必ず確認してください。
- ランプ交換やお手入れの際には必ず電源を切ってください。感電の危険があります。異常時（煙が出たり、変な臭いがする等）には、速やかに電源を切ってお買上げの販売店にご相談ください。
- 明るく安全に使用していただくために、器具を定期的に（6ヶ月に1回程度）清掃、点検してください。



アフターサービスのお問い合わせ



商品に関するご相談およびお問い合わせは、器具本体の表示に書いてある型番をご確認のうえ、お買上げいただきました販売所・工事店へお気軽にご連絡ください。部品についてのお問い合わせは、「部品名称」のイラストをご参照ください。

お客様相談窓口

ナビダイヤル  **0570-550-575**  
（全国共通番号）

受付時間（土日祝を除く）10:00～17:00

通話料はお客様のご負担となります  
 PHSからは接続できません

<http://www.yamagiwa.co.jp/>