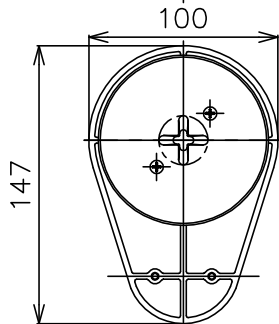
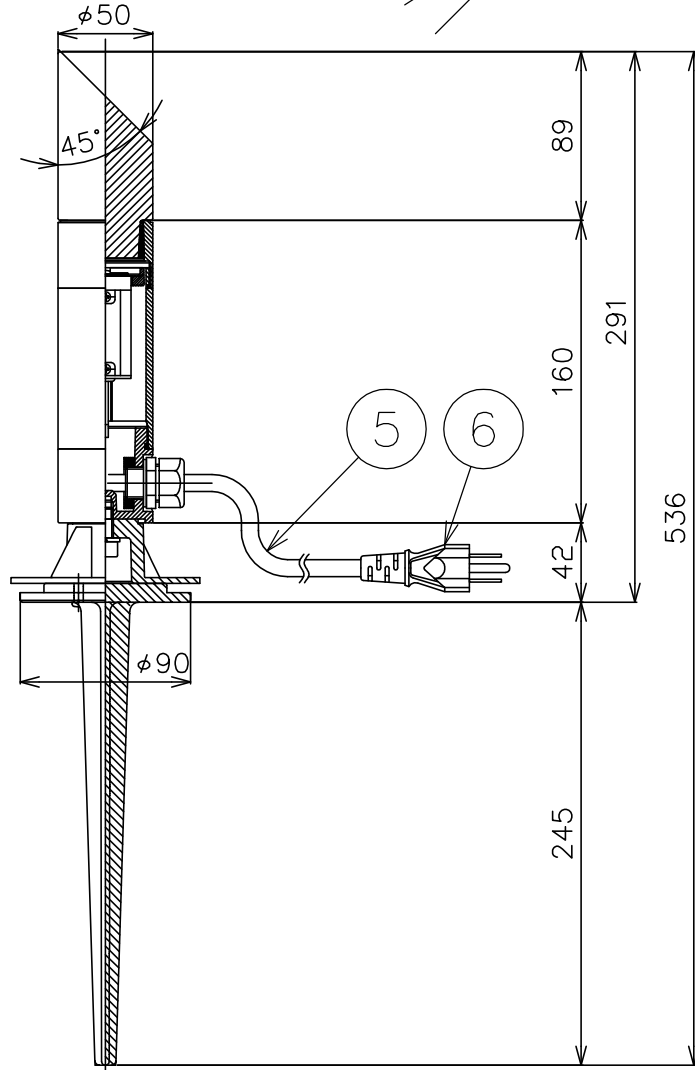
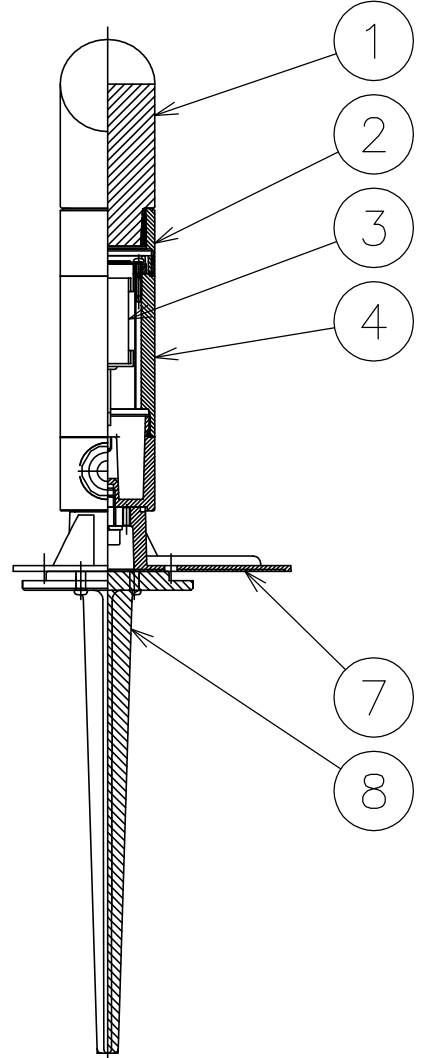
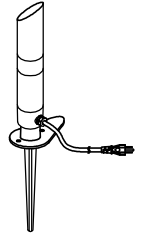
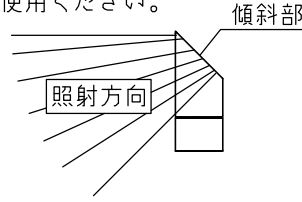


※照射方向のご注意  
ガラスの傾斜部と反対側を照射方向に迎けて  
ご使用ください。



定格表	
・入力電圧	100(V)
・周波数	50/60(Hz)
・入力電流	0.07(A)
・消費電力	3.8(W)
・器具光束	229(lm)

△安全上のご注意

- 防雨形器具ですが、風呂場等の湿気の多い場所には取付出来ません。感電・火災の原因となることがあります。
- 振動や衝撃のある場所、冠水のおそれのある場所には取付けないでください。感電・火災の原因となることがあります。

品番	品名	材質	数量	摘要
8	スパイク	ADC	1	粉体黒色塗装
7	プレート	ADC	1	プライマー下地、B: 黒色塗装
6	プラグ	ビニル	1	接地2P、黒色、125V、7A
5	キャプタイヤケーブル	ビニル	1	0.75×3芯 黒色 5m
4	ホンタイ	Al	1	プライマー下地、B: 黒色塗装
3	LED		1	280lmタイプ
2	カバー	ADC	1	プライマー下地、B: 黒色塗装
1	カバーガラス	ガラス	1	クリア

器具タイプ	防雨形
使用光源	LED 280lmタイプ 色温度2700K Ra80
色種	

第三角法	作図	開発部	単位	mm	尺度	—	質量	1.7 kg
------	----	-----	----	----	----	---	----	--------

カタログ番号	H-259B	型番	39HH-05B8-1B
--------	--------	----	--------------

※本品の規格および外観は改良のため予告なしに変更する事がありますので、あらかじめご了承ください。

150826