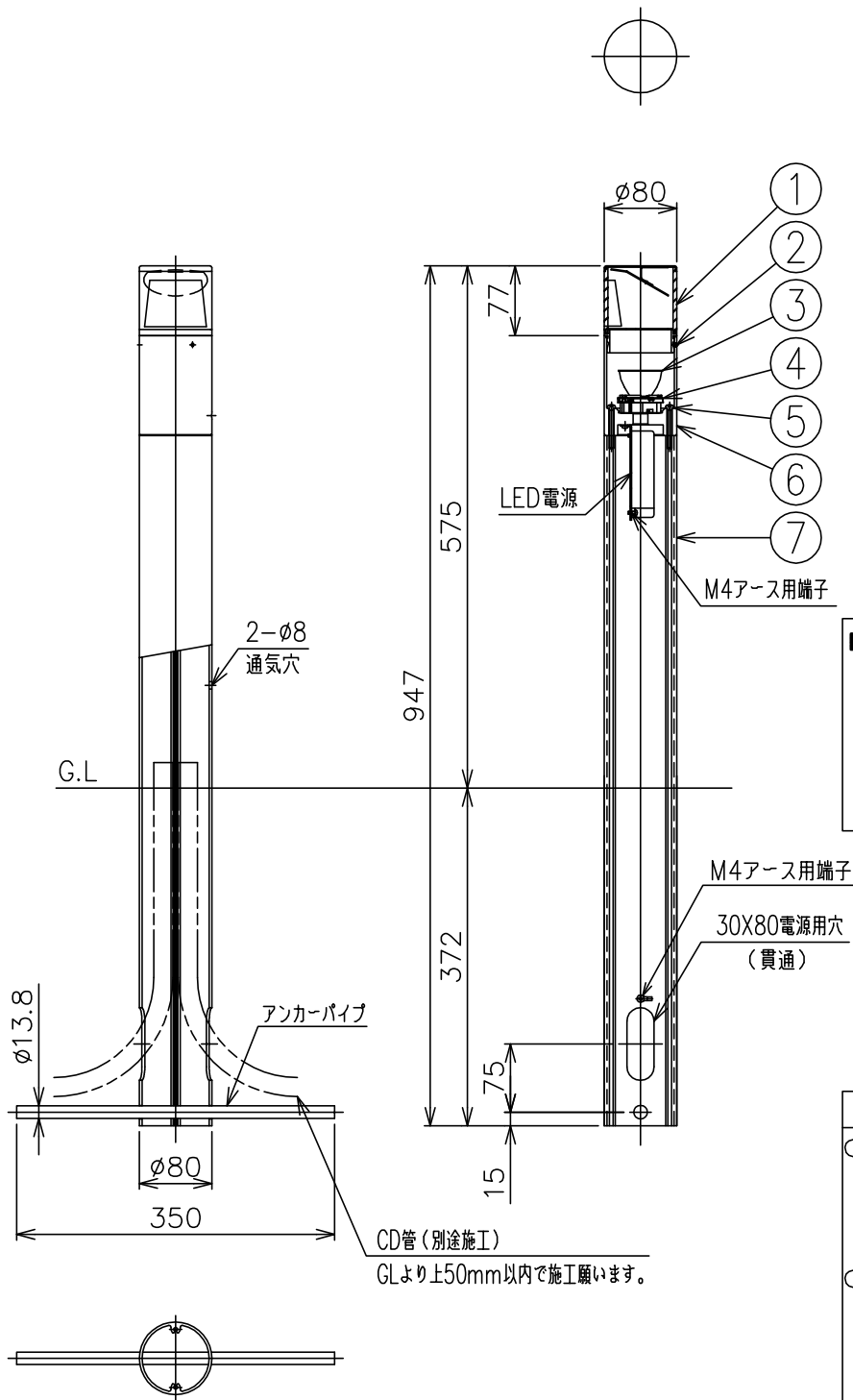


170615 230905

160401



■ケーブル選定時のご注意
 本器具は支柱径が小さいため、電気関連法規に準拠した範囲で極力細いケーブルを使用願います。支柱内への引込線はCV電線又は2PNCTクロロブレンキャブタイヤケーブル2.0sq以下の電線をご使用ください。

定格表	
入力電圧	AC100/200V
周波数	50/60Hz
入力電流	0.12A/0.07A
消費電力	12.5W

△安全上のご注意

- 防雨形器具ですが、風呂場等の湿気が多い場所には取付け出来ません。感電・火災の原因となることがあります。
- 振動や衝撃のある場所、冠水のおそれのある場所には取付けないでください。落下・感電・火災の原因となることがあります。
- ポール等は器具質量や風圧力に耐える場所（基礎等）に設置してください。設置に不備がありますとポール倒れ・器具落下の原因となることがあります。

7	シチュウ	AS	1	アルマイト後、B: 黒色塗装/S: シルバー色塗装	器具 タイプ	・防雨形			
6	ホントイ	AB	1	アルマイト後、B: 黒色塗装/S: シルバー色塗装					
5	ホントイ固定ネジ	SUS-B	2	M5	使用 光源	高効率LED 白色タイプ (4000K) LED 1300lmタイプ Ra85			
4	LED		1	9.5W					
3	リフレクター	AP	1	内面鏡面仕上					
2	カバー固定ネジ	SUS-B	3	M4	色種				
1	カバー		1	B: 黒色塗装/S: シルバー色塗装					
品番	品名	材質	数量	摘要		カタログ 番号	H-281 ^B / _S	型番	60HH-69B0-1 ^B / _S
第三角法	作図	KI	単位	mm	尺度	—	質量	3.1 kg	

※本品の規格および外観は改良のため予告なしに変更する事がありますので、あらかじめご了承ください。