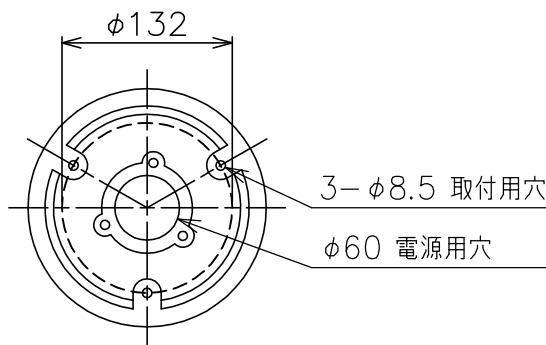


定格消費電力	
入力電圧	100V
周波数	50/60Hz
入力電流	0.225A
消費電力	22.5W

定格光束	1537 lm
------	---------



△ 安全上のご注意

- 防雨型器具ですが、風呂場等の湿気の多い場所には取付けできません。感電・火災の原因となることがあります。
- 振動や衝撃のある場所、冠水のおそれのある場所には取付けないください。落下・感電・火災の原因となることがあります。
- ポール等は器具質量や風圧力に耐える場所（基礎等）に設置してください。設置に不備がありますとポール倒れ・器具落下の原因となることがあります。

7																				
6																				
5	取付板	ADC	1	粉体塗装下地、黒色 レザートーン塗装																
4	反射鏡	AIP	1	アルマイト仕上																
3	カバー	強化ガラス	1	クリア																
2	LEDユニット	-	1																	
1	本体	ADC	1	粉体塗装下地、黒色 レザートーン塗装																
品番	品名	材質	数量	摘要				器具タイプ	ボラード・全方位配光 防雨型 電源電圧100V		IP67									
ランプ	LED 20W 3000K Ra80																			
色種																				
カタログ番号	H4281B	型番	B7HF-09B0-1B																	
第三角法	作図	開発	単位	mm	尺度	-	質量	3.6 kg												

※本品の規格および外観は改良のため予告なしに変更する事がありますので、あらかじめご了承ください。