

取扱説明書

BEGA



このたびは、YAMAGIWA の照明器具をお買い上げくださり誠にありがとうございます。
この説明書をよくごらんのうえ、正しく取り付け、ご使用ください。
お読みになりましたら、この取扱説明書は大切に保管してください。

- 電気工事は電気工事店（有資格者）におまかせください。一般の方の工事は**法律で禁止**されています。

目次

- 1 ページ： 照明器具の取付（施工）についての安全上のご注意
- 2 ページ： 施工時のご注意・部品名称
- 3 ページ： 器具の取付方・器具の取り付けにあたっての注意事項・定格表
- 4 ページ： LEDユニットについて・照明器具ご使用についての安全上のご注意
保守とお手入れ・アフターサービス

照明器具の取付（施工）についての安全上のご注意

⚠ 警告

火災のおそれがあります

- ◇電源接続の際は、取扱説明書の取付方法にしたがって確実に行ってください。
- ◇電気工事は電気設備技術基準及び内線規定に従って確実に行ってください。
- ◇電源配線はランプ表面に触れないように取り付けてください。

落下によるけがのおそれがあります

- ◇取付は取扱説明書の取付方法にしたがって確実に行ってください。
- ◇器具の取付は、取付ける建築の強度を確認し、質量に耐えるところに確実に行ってください。
強度が不足している場合は、補強工事をしてから取付けてください。

感電のおそれがあります

- ◇工事が完了するまでは、必ず電源を切っておいてください。
- ◇アース工事は電気設備基準及び内線規定にしたがって確実に行ってください。



火災のおそれがあります

- ◇器具に表示されている以外のランプを取り付けしないでください。



⚠ 注意

- ◇電気工事は電気工事店（有資格者）におまかせください。一般の方の工事は**法律で禁止**されています。
- ◇器具に表示された定格電圧（**定格±6%**）以外で、使用しないでください。
定格電圧を超えた電圧でご使用になりますと**火災の原因**になります。
- ◇取り付けた器具を説明書に従わず無理に回転させたり、引っ張ったり、振動や衝撃を加えたりしないでください。
器具転倒・落下によるけがの原因となることがあります。
- ◇この器具は屋外用器具ですが、風呂場等の湿気や水分の多い場所では使用できません。
感電・火災の原因となります。
- ◇アース工事が必要となる器具ですので、電気設備技術基準及び内線規定に従ってアース工事を行ってください。
- ◇振動や衝撃のあるところでは使用しないでください。不点、ランプ短寿命の原因となることがあります。
- ◇調光器に対応していない器具は、調光器を使用しないでください。火災の原因となります。

お願い

電気工事店さまへ 工事が終わりましたらこの説明書を必ずお客様へお渡しください。

LEDユニットについて

- この器具のLEDユニットの交換はできません。あらかじめご了承ください。
- 無理に器具を分解して一般のLED素子と交換しないでください。火災・発熱・器具破損の原因になります。
- この器具のLEDユニットの寿命は、30℃以下の環境・1日10時間点灯で約40,000時間です。
- LEDの明るさ、光色には個体差があります。あらかじめご了承ください。

照明器具ご使用についての安全上のご注意

⚠ 警告

	感電のおそれがあります ◇器具の交換やお手入れの際には、必ず電源を切ってください。 ◇異常時（煙が出たり、変な臭いがする時）には、速やかに電源を切ってお買い上げの販売店にご相談ください。	
	感電・火災のおそれがあります ◇器具及び部品の改造をしないでください。 ◇器具のすきまに異物（金属類や燃えやすい物等）を差し込まないでください。	
	火災のおそれがあります ◇器具を布・紙等でおおったりしないでください。 又、揮発物等の燃えやすいものに近づけないでください。 ◇指定ランプ以外は使用しないでください。	

⚠ 注意

- ◇器具の保守・お手入れ等で器具を回転させたり、引っ張ったり、振動や衝撃を加えたりしないでください。
器具落下によるけがの原因となることがあります。
- ◇明るく安全に使用していただくために、器具を定期的（6ヶ月に1回程度）に清掃、点検してください。
器具のネジや部品のゆるみがないか、損傷、着脱がないかお調べください。
- ◇照明器具には寿命があります。設置後およそ8～10年経過しますと外観に異常が無くても内部の劣化は進行しています。
3～5年に1回は、電気工事店等の専門家による点検を実施していただき、不具合がありましたら交換ください。
（使用条件、使用環境で異なりますが、一般に照明器具の寿命の目安は10年です。）



保守とお手入れ

⚠ 注意 必ず電源を切って行ってください。感電・やけどの原因になります。

お願い

- ◇器具のお手入れの際に、ガソリンやシンナー・ベンジン等揮発物で拭いたり、殺虫剤をかけたりしないでください。変色・破損の原因となります。
- 汚れがひどい場合は、やわらかい布を中性洗剤に浸し、よくしぼってふきとり、乾いたら柔らかい布で仕上げてください。
- ◇ぬれた手で器具に触らないでください。



お読みになりましたら、この取扱説明書は、いつでも見られる所に、大切に保管してください。

アフターサービスのお問い合わせ



商品に関するご相談およびお問い合わせは、器具本体の表示に書いてある型番をご確認のうえ、お買い上げいただきました販売店・工事店へお気軽にご連絡ください。部品についてのお問い合わせは、「部品名称」のイラストをご参照ください

お客様相談窓口

ナビダイヤル 0570-550-575

（全国共通番号） 10:00～17:00
受付時間（土日祝を除く）

- 土日祝・長期休暇・YAMAGIWA名古屋、YAMAGIWA大阪の定休日（一部地域のみ）を除きます。おかけ間違いのないようお願いいたします。

通話料はお客様の負担となります。
PHSからは接続できません

お問い合わせサイト

<http://www.yamaqiwa.co.jp/contact>

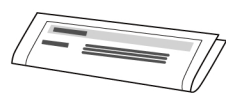
・電源線はφ1.6mmをお使いください。

施工時のご注意

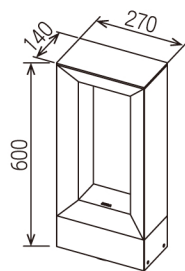
■同梱付属品

取扱説明書（この説明書）

止水栓



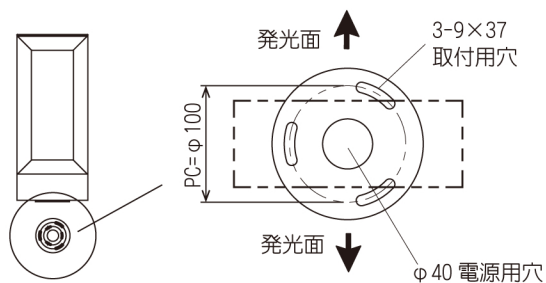
■器具サイズ



- ・器具取付の際には、トルクスレンチ（サイズ T15）をご用意ください。
- ・温度の高くなる場所や常時水没する場所でご使用にならないでください。
- ・LEDの素子には触れないようにしてください。不点になるおそれがあります。
- ・電源が入った状態で器具の取付はしないでください。感電のおそれがあります。
- ・腐食性ガスの発生するような場所や振動のある場所、海岸隣接地帯でのご使用は短期間で器具が破損するおそれがあります。
- ・ネジ類は確実に締付けてください。転倒のおそれがあります。
- ・調光（明るさの調節）はできません。
- ・送り配線しない時など、使用しないケーブルグランドには止水栓（同梱品）を使用して水の浸入のないようにしてください。
- ・器具取付面の木骨をコンクリートでしっかりと固め、取付面が必ず水平になるように施工してください。水平面に凹凸があると器具が傾きます。
- ・器具取付位置の中心に電源電線（別途施工）を出しておいてください。配線管（別途施工）はベースの電源穴φ40が通るサイズをご使用ください。
- ・器具にもたれたり、衝撃をあたえないでください。転倒・破損の原因となります。

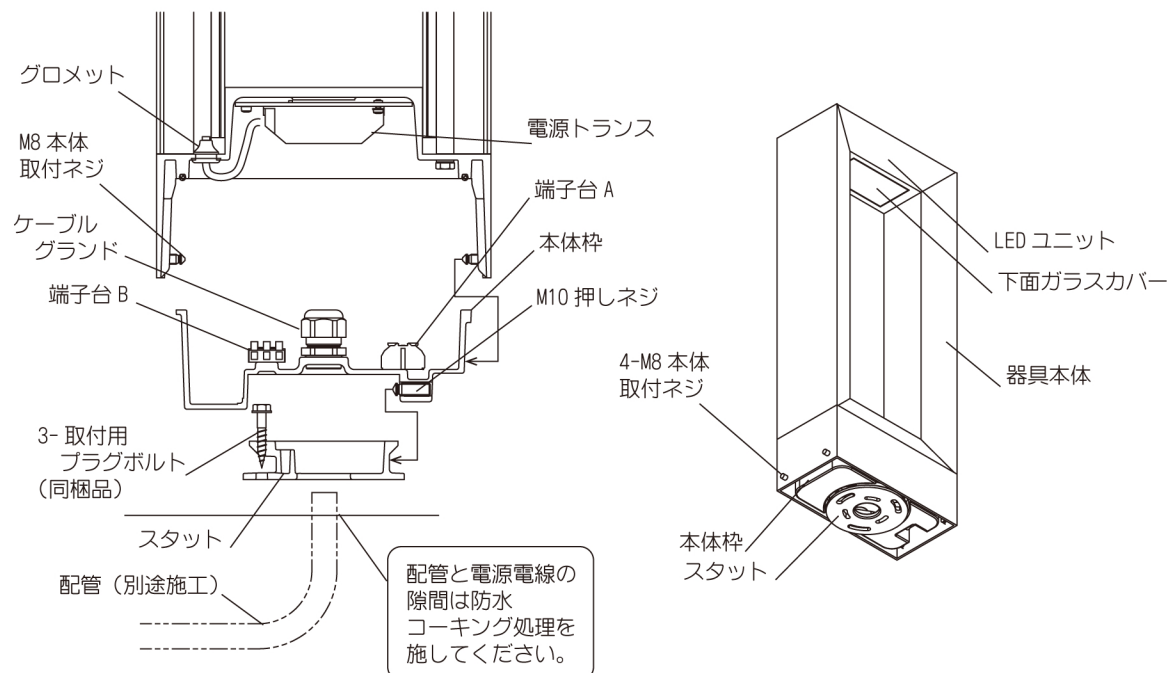
■器具取付向き

スタット設置方向で
灯具の向きが
変わります。
注意してください。



部品名称

図1



器具の取付方

△注意

必ず電源を切ってください。
感電・やけどの原因になります。

1. 器具を設置する前に、器具を分離してください。
4ヶ所のM8本体取付押しネジを緩め、器具本体を本体枠から分離します。
次にM10押しネジを緩め、本体枠とスタットを分離します。（図1）
 2. 端子台Bも切り離してください。（図4）
 3. スタットを方向に注意しながら同梱品の取付用プラグボルト（M8）、もしくはM8アンカーボルト（設置面からL=25mm）を出して留めて下さい。（図2）
- ・必ずD種設置工事（第3種設置工事）を行ってください。

図2

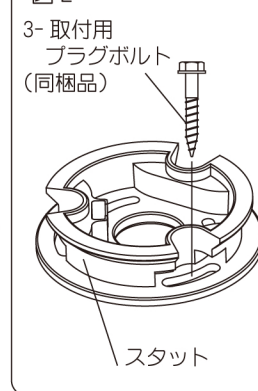
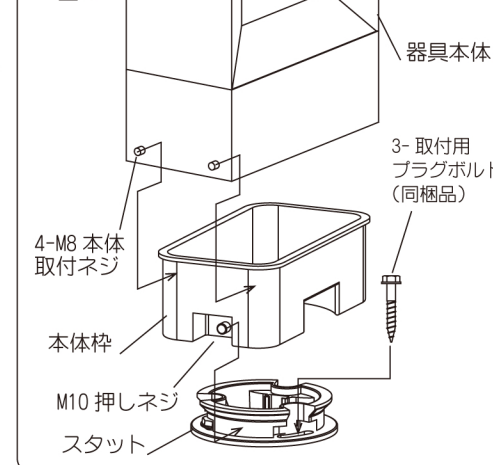


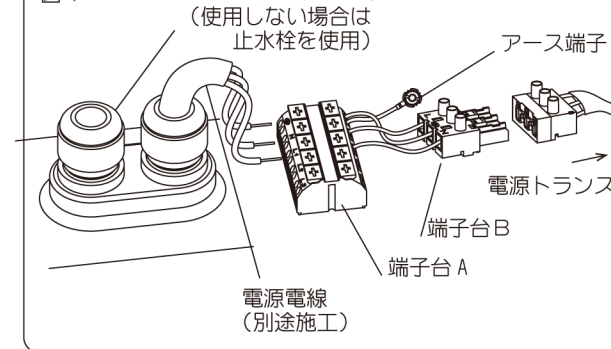
図3



器具取付にあたっての注意事項

1. 取り付け場所
 - ・器具取付面の基礎をコンクリートでしっかりと固め、取付面が必ず水平になるように施工してください。
 2. 電源電線（別途施工）を接続端子に電源電線を接続してください。（図4）
 - ・電源電線の先をストリップし、接続端子に入線し、マイナスドライバーで確実に締付けてください。（電源電線がヨリ線の場合は、半田上げおよび棒端子で端末処理を施してください。ヨリ線のまま接続端子に入線すると事故の原因となります。）
 - ・必ずD種設置工事（第3種設置工事）を行ってください。
- 1) 接続端子に入線できるサイズは1.6mmまでです。それ以上の線径のケーブルは接続できません。
 - 2) 接続端子の入線は1ヶ所に1本です。それ以上入線することはできません。事故の原因となります。

図4



定格表

■器具本体

カタログ番号	型番	使用電圧	消費電力	適合ランプ	質量
H4262B	B7HG-04B1-1B	100V 50/60Hz	13W	LED(3000K) 10.5W	9.2kg

※ 本品の規格および外観は予告なしに変更することがあります。ご了承ください。

△注意

- ◇電気工事は電気工事店に（有資格者）にお任せください。一般のかたの工事は法律で禁じられています。
- ◇施工は取扱説明書に従い確実に行ってください。施工に不備があると落下・感電・火災の原因になります。
- ◇アース工事は電気設備技術基準及び内線規定にしたがって行ってください。不備がありますと感電・火災の原因となります。
- ◇断熱材・防音材をかぶせて使用しないでください。火災の原因となります。
- ◇器具を改造しないでください。落下・感電・火災の原因になります。
- ◇表示された電源電圧（定格電圧±6%）以外の電圧で使用しないでください。感電・火災の原因となります。
- ◇器具本体と専用電源装置の距離は、灯具から最大10mまでとしてください。