







## LEDユニットについて

- ・この器具のLEDユニットの交換はできません。あらかじめご了承ください。
- ・無理に器具を分解して一般のLED素子と交換しないでください。火災・発熱・器具破損の原因になります。
- ・この器具のLEDユニットの寿命は、30℃以下の環境・1日10時間点灯で約40,000時間です。
- ・LEDの明るさ、光色には個体差があります。あらかじめご了承ください。

## 照明器具ご使用についての安全上のご注意

## ⚠ 警告

	<b>感電のおそれがあります</b> ◇器具の交換やお手入れの際には、必ず電源を切ってください。 ◇異常時(煙が出たり、変な臭いがする時)には、速やかに電源を切ってお買い上げの販売店にご相談ください。	
	<b>感電・火災のおそれがあります</b> ◇器具及び部品の改造をしないでください。 ◇器具のすきまに、異物(金属類や燃えやすい物等)を差し込まないでください。	
	<b>火災のおそれがあります</b> ◇器具を布・紙等でおおったりしないでください。 又、揮発物等の燃えやすいものに近づけないでください。 ◇指定ランプ以外は使用しないでください。	

## ⚠ 注意

- ◇器具の保守・お手入れ等で器具を回転させたり、引っ張ったり、振動や衝撃を加えたりしないでください。器具落下によるけがの原因となることがあります。
- ◇明るく安全に使用していただくために、器具を定期的に(6ヶ月に1回程度)清掃、点検してください。器具のネジや部品のゆるみがないか、損傷、着脱、がないかお調べください。
- ◇照明器具には寿命があります。設置後およそ8~10年経過しますと外観に異常が無くても内部の劣化は進行しています。3~5年に1回は、電気工事店等の専門家による点検を実施していただき、不具合がありましたら交換ください。(使用条件、使用環境で異なりますが、一般に照明器具の寿命の目安は10年です。)



## 保守とお手入れ

## ⚠ 注意

必ず電源を切って行ってください。感電・やけどの原因になります。

## お願い

- ◇器具のお手入れの際に、ガソリンやシンナー・ベンジン等揮発物で拭いたり、殺虫剤をかけたりしないでください。変色・破損の原因となります。汚れがひどい場合は、やわらかい布を中性洗剤に浸し、よくしぼってふきとり、乾いたら、柔らかい布で仕上げてください。
- ◇ぬれた手で器具に触らないでください。



お読みになりましたら、この取扱説明書は、いつでも見られる所に、大切に保管してください。

## アフターサービスのお問い合わせ



商品に関するご相談およびお問い合わせは、器具本体の表示に書いてある型番をご確認のうえ、お買い上げいただきました販売店・工事店へお気軽にご連絡ください。部品についてのお問い合わせは、「部品名称」のイラストをご参照ください。

## お客様相談窓口

弊社ホームページのお問合せフォームよりご相談ください。



<https://www.yamagiwa.co.jp/contact/>

※ お電話によるお問合せは承っておりません。

## 取扱説明書



このたびは、YAMAGIWAの照明器具をお買い上げくださり誠にありがとうございます。この説明書をよくごらんの上、正しく取り付け、正しくご使用ください。お読みになりましたら、この取扱説明書は大切に保管してください。





●電気工事は電気工事店(有資格者)におまかせください。一般の方の工事は法律で禁止されています。

## 目次

- 1ページ：照明器具の取付(施工)についての安全上のご注意
- 2ページ：器具寸法・定格表・施工時のご注意
- 3ページ：部品名称と取付方法
- 4ページ：LEDユニットについて・照明器具ご使用についての安全上のご注意  
保守とお手入れ・アフターサービス

## 照明器具の取付(施工)についての安全上のご注意

## ⚠ 警告

	<b>火災のおそれがあります</b> ◇電源接続の際は、取扱説明書の取付方法にしたがって確実に行ってください。 ◇電気工事は電気設備技術基準及び内線規定に従って確実に行ってください。	
	<b>落下によるけがのおそれがあります</b> ◇取付けは取扱説明書の取付方法にしたがって確実に行ってください。 ◇器具の取付けは、取付ける場所の強度を確認し、質量に耐えるところに確実に行ってください。強度が不足している場合は、補強工事をしてから取付けてください。	
	<b>感電のおそれがあります</b> ◇工事が完了するまでは、必ず電源を切っておいてください。 ◇アース工事は電気設備基準及び内線規定にしたがって確実に行ってください。	
	<b>火災のおそれがあります</b> ◇器具に表示されている以外のランプを取付けしないでください。	

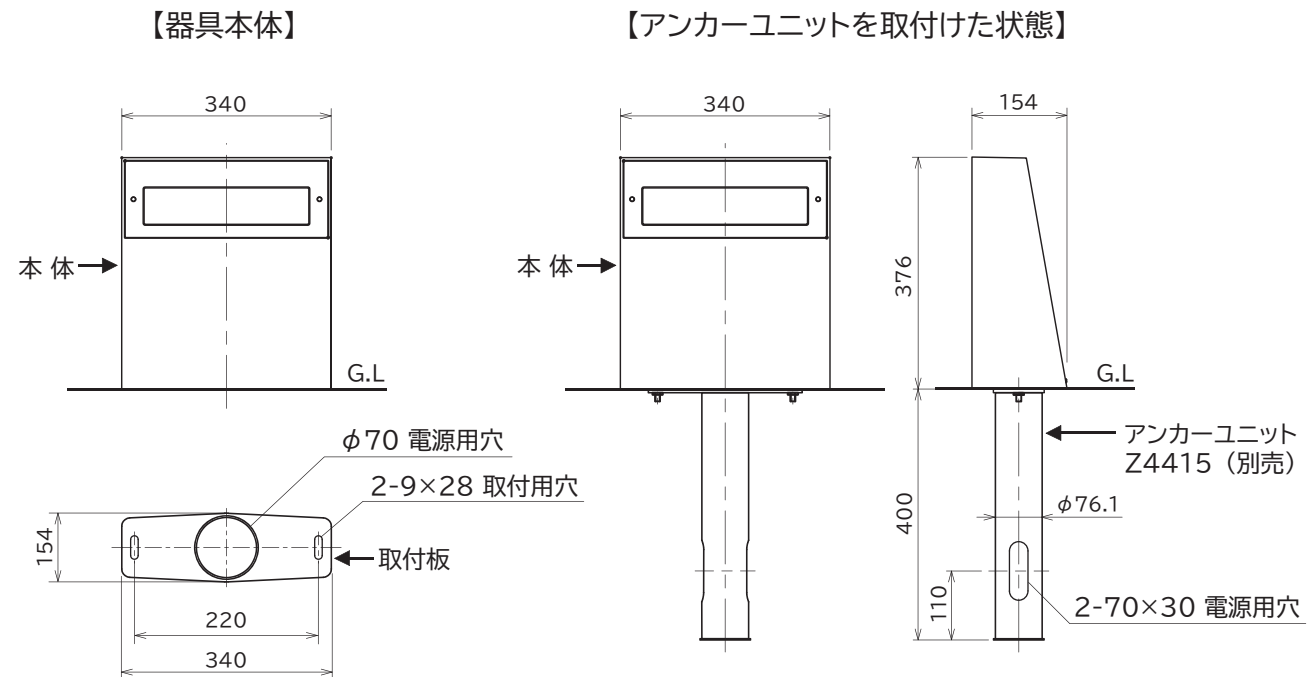
## ⚠ 注意

- ◇電気工事は電気工事店(有資格者)におまかせください。一般の方の工事は法律で禁止されています。
- ◇器具に表示された定格電圧(定格±6%)以外で、使用しないでください。定格電圧を越えた電圧でご使用になりますと火災の原因となります。
- ◇取付けた器具を説明書に従わず無理に回転させたり、引っ張ったり、振動や衝撃を加えたりしないでください。器具落下によるけがの原因となることがあります。
- ◇この器具は屋内用器具ですが、風呂場等の湿気や水気の多い場所では使用できません。感電・火災の原因となります。
- ◇器具取付けの際に、壁紙・クロス貼り等の接着剤等が十分乾燥してから器具を取付けてください。メッキや塗装等の変色や、さびの原因となります。
- ◇アース工事が必要な器具ですので、電気設備技術基準及び内線規定にしたがってアース工事を行ってください。
- ◇振動や衝撃のあるところでは使用しないでください。不点、ランプ寿命の原因となることがあります。
- ◇調光器に対していない器具は、調光器を使用しないでください。火災の原因となります。

## お願い

電気工事店様へ…工事が終わりましたら、この取扱説明書を必ずお客様へお渡しください。

## 器具寸法



## 定格表

カタログ番号	型番	電源電圧 周波数	ランプ 演色性	消費電力	入力電流 (100V)	定格光束	質量
H4276B	B7HF-06B9-1B	AC100 50/60Hz	LED(3000K) 12.2W Ra80	14.5W	0.145A	848lm	9.0kg

- ・防雨型 IP65
- ・耐塩型
- ・電源トランス内蔵
- ・DALI 調光対応
- ・アンカーユニット(別売) 質量：2.2kg

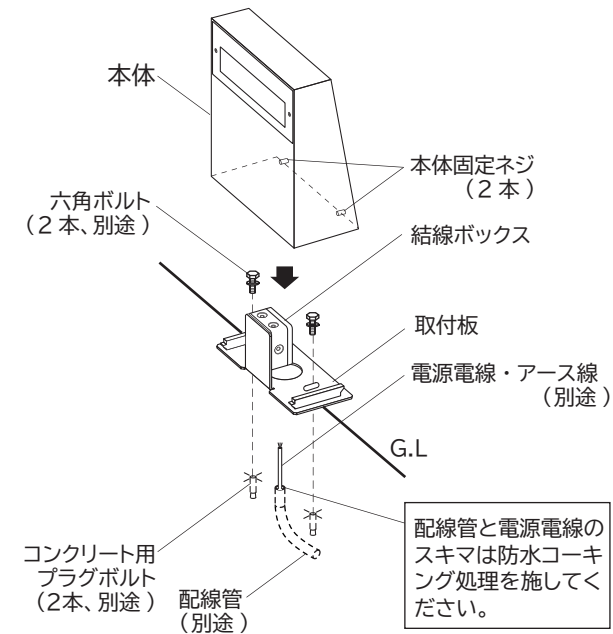
※ 本品の規格および外観は改良のため予告なしに変更する事がありますので、あらかじめご了承ください。

## 施工時のご注意

- ・温度の高くなる場所や湿気の多い場所には、使用しないでください。  
また、くぼ地やたえず水のたまる場所、傾斜した場所、落ち葉や枯れ木が堆積するような場所では使用しないでください。
- ・一般屋外用器具です。腐食ガスが発生するような場所や振動のある場所、海岸隣接地帯で使用した場合は、短期間で器具が破損するおそれがあります。
- ・アンカーユニット(別売)はG.L面と垂直になるように施工し、器具の傾きがないように設置してください。
- ・器具に乗ったり、物をのせたり、支柱にもたれたり、過度の圧力をかけないでください。  
器具破損の原因となります。

## 部品名称と取付方法

## 【基礎に直接設置する場合】



## 【取付けする前に】

- ・器具設置部分の基礎をコンクリートで固め、取付面を水平にしてください。
  - ・電源電線・アース線(別途)を、取付ける中心に通しておいてください。
  - ・配線管(別途)は、取付板の電源用穴に通るサイズを使用してください。
- ※配線管施工の際、電源電線の隙間から浸水しないよう、必ず防水コーキング処理を施してください。
- ・電源電線は必ず 2PNCT キャブタイヤケーブル 3心 1.25sq(外径φ10.5mm)～2.0sq(外径φ11.5mm)を使用してください。
  - ・器具の設置工事に取りかかる前に、本体から取付板を外してください。本体固定ネジ(2本)をゆるめると外れます。

## ① プラグボルト(別途)を施工する

- ・取付方向設定後、器具の設置面にコンクリート用プラグボルト(2本)を施工してください。(2ページ『器具寸法』参照)

## ② 取付板を取付ける

- ・取付板にある取付用穴(2個)をプラグボルトに(2本)に合わせ、六角ボルト(2本、別途)を使って固定してください。

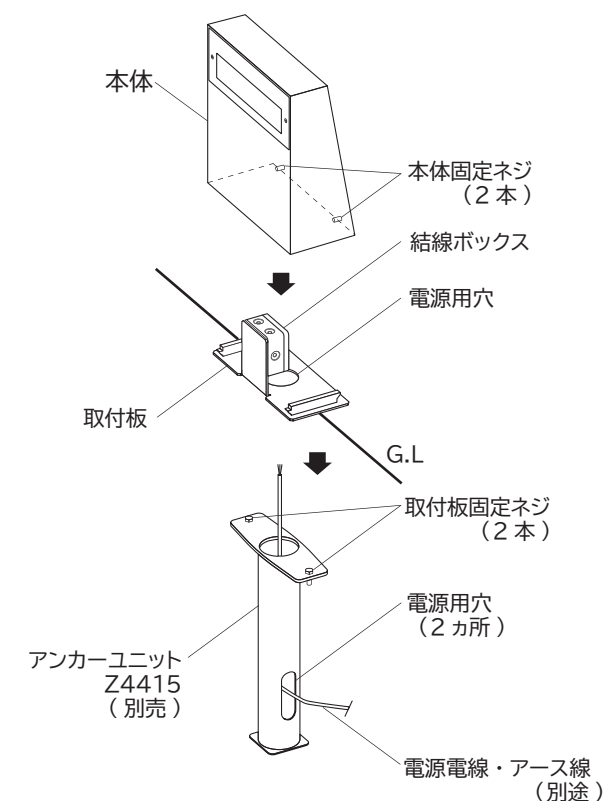
## ③ 電源電線・アース線(別途)を接続する

- ・結線ボックスのフタを開けてください。
- ・電源電線とアース線を結線ボックスにあるケーブルグランドから内側に通してから、端子台に接続してください。
- ・必ず、D種接地工事(第3種接地工事)を行ってください。
- ・接続後、ケーブルグランド・キャップをきつく締め付け、確実に防水してください。
- ・締め付けが不十分だと、浸水するおそれがあります。
- ・結線ボックスのフタを確実に閉じてください。

## ④ 本体を取付板に取付ける

- ・本体を取付板に合わせてから本体固定ネジ(2本)を締め付け、確実に固定してください。

## 【アンカーユニットを使用して設置する場合】



## 【取付けする前に】

- ・電源電線・アース線(別途)をアンカーユニットの電源用穴から差し込み、上部の穴に通しておいてください。
- ・配線管(別途)は、アンカーユニットの電源用穴に通るサイズを使用してください。
- ・電源電線は必ず 2PNCT キャブタイヤケーブル 3心 1.25sq(外径φ10.5mm)～2.0sq(外径φ11.5mm)を使用してください。

## ① アンカーユニット(別売)を設置する

- ・取付方向設定後、コンクリート等でしっかり基礎を固め、G.Lラインに合わせて設置してください。本体の取付面は、必ず水平になるように埋め込んでください。

## ② 取付板をアンカーユニットに取付ける

- ・本体固定ネジ(2本)をゆるめ、本体から取付板を外してください。
- ・アンカーユニットを通した電源電線・アース線(別途)を取付板の電源用穴に通してください。
- ・アンカーユニットにねじ込まれている取付板固定ネジ(2本)を一旦外してください。
- ・取付板をアンカーユニットに重ね、取付板固定ネジ(2本)を締め付けて固定してください。

## ③ 電源電線・アース線(別途)を接続する

- ・結線ボックスのフタを開けてください。
- ・電源電線とアース線を結線ボックスにあるケーブルグランドから内側に通してから、端子台に接続してください。
- ・必ず、D種接地工事(第3種接地工事)を行ってください。
- ・接続後、ケーブルグランド・キャップをきつく締め付け、確実に防水してください。
- ・締め付けが不十分だと、浸水するおそれがあります。
- ・結線ボックスのフタを確実に閉じてください。

## ④ 本体を取付板に取付ける

- ・本体を取付板に合わせてから本体固定ネジ(2本)を締め付け、確実に固定してください。