

取扱説明書

お客様へ

このたびは、YAMAGIWAの照明器具をお買上げくださり誠にありがとうございます。
ご使用前によくお読みのうえ、正しくお使いください。必ず保管してください。

目次

- 1ページ：照明器具取付（施工）についての安全上のご注意
- 2ページ：部品名称、定格表、取付方法
- 3ページ：取付方法
- 4ページ：カバーガラス交換、メンテナンスパーツ、
使用上のご注意、アフターサービスのお問い合わせ

保管用

取説No. B7J801A5

ご不明な点がございましたら
販売店にご相談ください。



照明器具取付（施工）についての安全上のご注意

警告



火災のおそれがあります

- ◇電気工事は電気設備技術基準及び内線規程にしたがって確実に行ってください。
- ◇電源接続の際は取扱説明書の取付方法にしたがって確実に行ってください。
- ◇電源配線はランプ表面にふれないように取付けてください。
- ◇トランスを使用する場合は専用トランスを取付けてください。

感電のおそれがあります

- ◇アース工事が必要な器具は電気設備技術基準にしたがって確実に行ってください。
- ◇工事が完了するまでは必ず電源を切っておいてください。
- ◇メンテナンスの際には必ず電源を切ってください。



ランプ破裂によるけがのおそれがあります

- ◇空気中で点灯しないでください。

感電・火災のおそれがあります

- ◇塩水、温泉水中に取付けないでください。
- ◇器具に指定されている温度より高い温度の所に取付けないでください。
- ◇器具で決められている水深範囲以外の所に取付けないでください。

注意

- ◇電気工事は電気工事店（有資格者）におまかせください。一般の方の工事は、法律で禁止されています。
- ◇器具に表示された定格電圧以外の電圧で使用しないでください。定格電圧を超えた電圧でご使用になりますと火災の原因となります。
- ◇調光器に対応していない器具は調光器を使用しないでください。火災の原因となります。
- ◇取付けた器具を無理に回転させたり、引っ張ったり、振動や衝撃を加えたりしないでください。
器具破損によるけがの原因となることがあります。
- ◇器具ガラスの着脱は両手で静かに扱い、確実に取付けてください。絶縁不良による感電の原因となります。

お願い

電気工事店様へ
工事が終わりましたらこの取扱説明書を必ずお客様へお渡しください。

■ カバーガラス交換（文中①～⑬は「■部品名称」参照）

1. まず電源を切ってください。
2. 固定ナット③をゆるめ、灯具ボディ⑨をガイドピン⑦のからはずし、水中から取り出してください。
3. 六角ナット⑩（6ヶ所）をゆるめて、カバー①、カバーガラス②をはずしてください。
4. 灯具内部は完全に乾燥させ、汚れ等があれば取り除いてください。
5. カバーガラス交換後、再び六角ナット⑩（6ヶ所）を締め付けます。
六角ナット⑩の締付トルクは2N・m（20.4kgf・cm）で確実に固定してください。
※六角ナット⑩（6ヶ所）が円周上均一に締まるよう締め切ってください。
締付不足や、かたよった締め付けをしますと器具内に水が浸入します。
6. 取りはずしと逆の順序で灯具ボディを設置ボディに取付けてください。

■ メンテナンスパーツ

・メンテナンスパーツをご購入の際は下表部品番号でお問い合わせください。

メンテナンスパーツ	部品名称	部品番号
	カバーガラス	888B30306
	カバーガラスパッキン	888B30519
	フランジガスケット	888B35003

■ 使用上のご注意（文中①～⑬は「■部品名称」参照）

1. 本製品は必ず水中で、また水深5m以内でご使用ください。
2. プールの水素イオン濃度はPH値7～8の範囲でご使用ください。
3. 塩水、温泉水での使用はできません。
4. ランプ点灯は水中でお願いします。空気中での点灯はランプ破損およびパッキン劣化の原因となります。
5. 電気設備技術基準、内線規程に準じた設備工事を行なってください。
本製品の設置にはA種接地工事（第1種接地工事）が必要となります。
6. 器具にセットされているケーブル（2P NCT 3心）に別のケーブルを接続しないでください。
7. 器具は一年に一度定期的に保守点検してください。その際、電源は必ず切ってから行なってください。
(1) カバーガラス交換を行なった場合、グランドキャップ⑫および六角ナット⑬（6ヶ所）を締め切ってください。
また締め切った後、ケーブルに傷がないかを確認してください。（締付トルクを必ず守ってください。）
(2) グランドキャップ⑫、灯具ボディ側グランド⑭間のキャブタイヤケーブルの長さが1.3mあるかを確認してください。
（ランプ交換時、灯具ボディを水中より引き上げるための長さ）その後ケーブル⑭を灯具ボディ⑨に巻き付け、
設置ボディ⑩に格納します。
(3) ガイドピン⑦にカバー①上部のガイド穴⑮を合わせて、固定ナット③を締め付けてください。
8. メンテナンス時および保守点検時に灯具ボディ⑨を再セットする場合は、灯具ボディ内への水分の浸入に注意してください。
水分が浸入した場合は完全に取り除いてから再セットしてください。
また、これらの作業は湿度の低い場所で行なってください。
9. プールを補修または清掃する場合は、器具ガラス面を補修用具や清掃用具で強打しないよう注意してください。
10. カバー①および灯具ボディ⑨外かくの汚れは中性洗剤や石けん水等をスポンジにつけて落としてください。
11. この水中照明器具には専用トランスユニットZ1246（別売）が必要です。他のトランスは使用できません。

アフターサービスのお問い合わせ



商品に関するご相談およびお問い合わせは、器具本体の表示に書いてある型番をご確認のうえ、お買上げいただきました販売所・工事店へお気軽にご連絡ください。部品についてのお問い合わせは、「部品名称」のイラストをご参照ください。

お客様相談窓口

ナビダイヤル **0570-550-575**
(全国共通番号)

受付時間（土日祝を除く）10:00～17:00

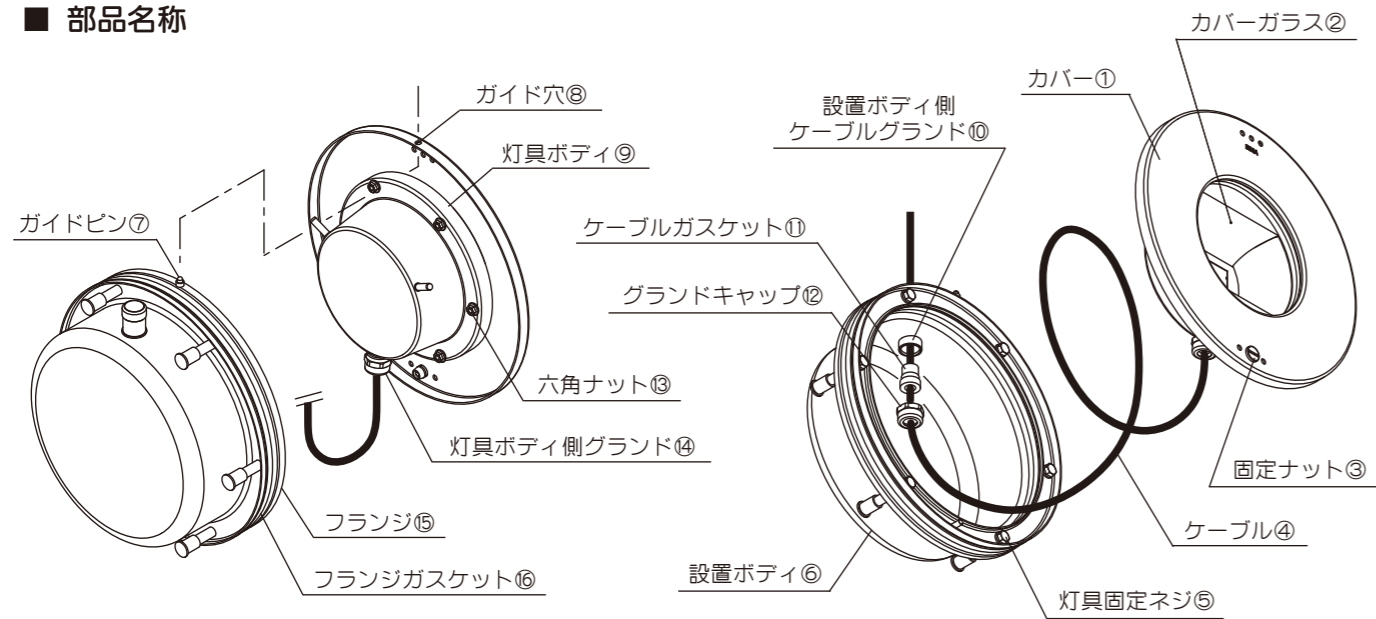
通話料はお客様のご負担となります
PHSからは接続できません

<http://www.yamagiwa.co.jp/>

UWL (UNDER WATER LIGHTING)

ケーブル長	カタログ番号	型番
10m付	J4801	B7JW-00B7-10
30m付	J4802	B7JW-01B4-10
50m付	J4803	B7JW-02B1-10
使用ランプ	LED (3000K) 24V 15.5W	
適合トランス	専用トランスユニット : Z1246 (別売)	
仕様	電源電圧 : 24V 機能 : 水中形 質量 : 3.0kg 器具寸法 : Wφ265、D96 ケーブル : クロロブレンキャブタイヤケーブル 2PNCT 3芯 2.0mm ²	

■ 部品名称

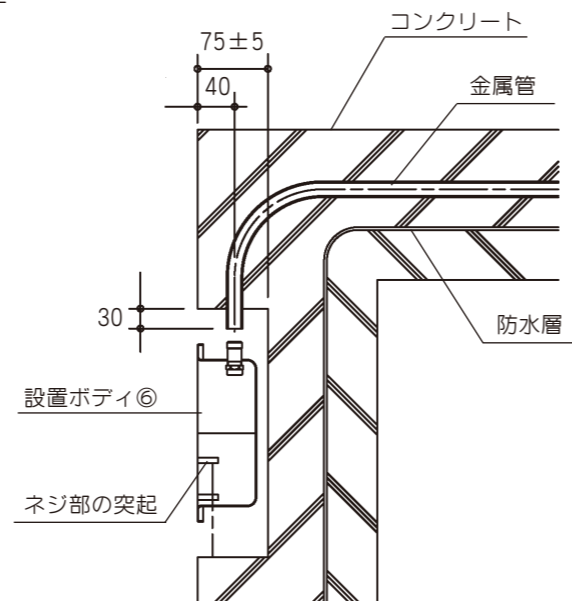
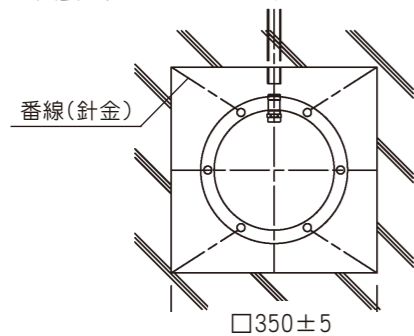


■ 設置ボディ取付方法 (案)

- 水中照明器具を取り付ける際は、電気設備技術基準、内線規定に準じた設備工事を行なってください。
- 灯具付属ケーブルの切断や延長は行わないでください。

-----タイル貼りコンクリートの場合 (箱抜き) -----

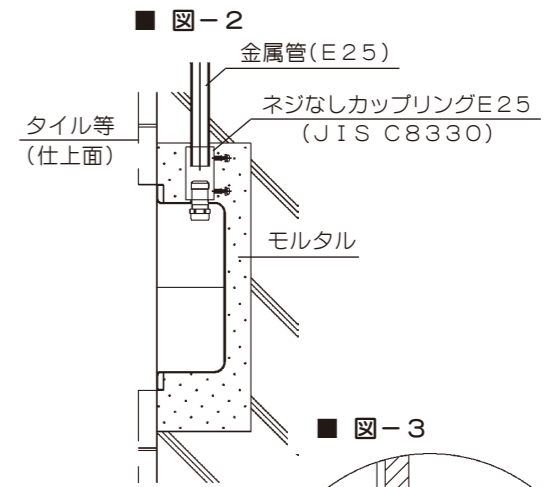
1. 器具設置位置に器具寸法に見合ったスリーブ (仮枠) を取り付けて、箱抜き状態を作ってください。その際、あらかじめ金属管工事を行なってください。
(ネジなし電線管 E25)
※スリーブ (仮枠) にはスチロール、ポイド、木枠などが考えられます。
2. コンクリートを打設してください。打設したコンクリートに必要強度が発生した後、スリーブ (仮枠) を取り除き、器具設置位置を確認してください。



■ 図-1

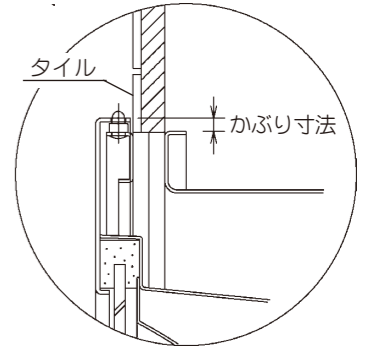
※本品の規格および外観は改良のため予告なしに変更することがありますので、ご了承ください。 2101E

3. 金属管と設置ボディ側ケーブルグラント⑩には、ネジなしカップリングE25 (別途施工) を接続してください。(図-2参照)
4. 確実な設置ボディ⑥固定のために、ネジ部の突起と躯体鉄筋などを番線(針金)などで結束してください。(図-1参照)
5. 設置ボディ⑥が壁の仕上り面に対して平行になっていることを、水準器、定規などで確認してください。
6. 設置ボディ⑥の周りをモルタルで埋めます。モルタルが設置ボディ⑥の裏側や配管の周りにもすき間なく入っていることを確認しながら作業してください。



■ 図-2

- タイルの仕上りについて
カバー①のかぶり寸法内にタイルを取めることにより、タイルの仕上がりがきれいに見えます。(図-3参照)
- ステンレスプール、FRPプールの場合は取付方法が異なるため別途お問い合わせください。



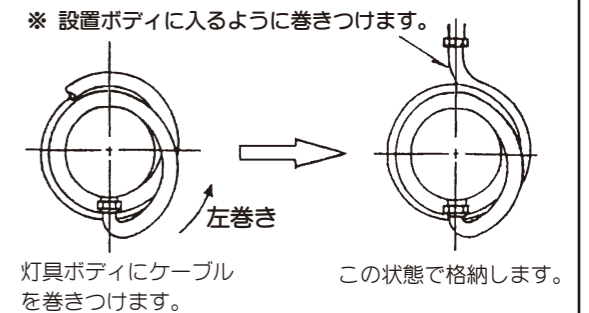
■ 図-3

■ 灯具ボディ取付方法 (文中①~⑥は「■部品名称」参照)

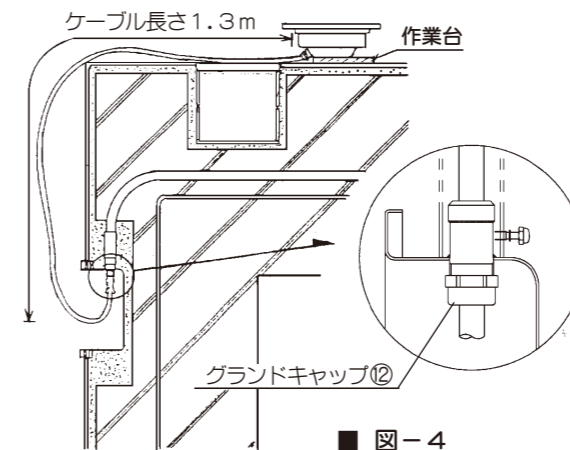
1. 灯具ボディ⑨にセッティングされているケーブル④を傷等の破損のないよう、金属管内に通してください。
2. メンテナンス時に灯具ボディ⑨を水中より取り上げるために必要な長さのケーブル (1.3m) を残し、グラウンドキャップ⑫をしっかり締め込んでください。(図-4参照)

締付トルク 14.7 N・m
(150kgf・cm)

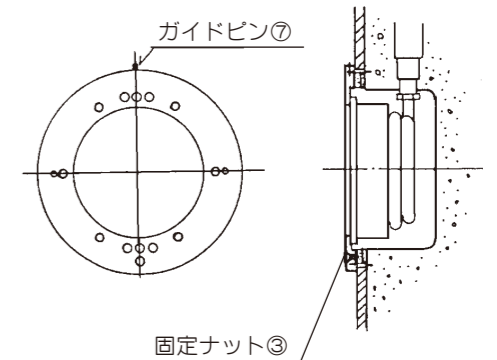
3. ケーブル④を灯具ボディ⑨に巻き付け格納します。(図-5参照)
4. ガイドピン⑦にカバー①の上部のガイド穴⑧を合わせて固定ナット③で固定してください。(図-6参照)



■ 図-5



■ 図-4



■ 図-6