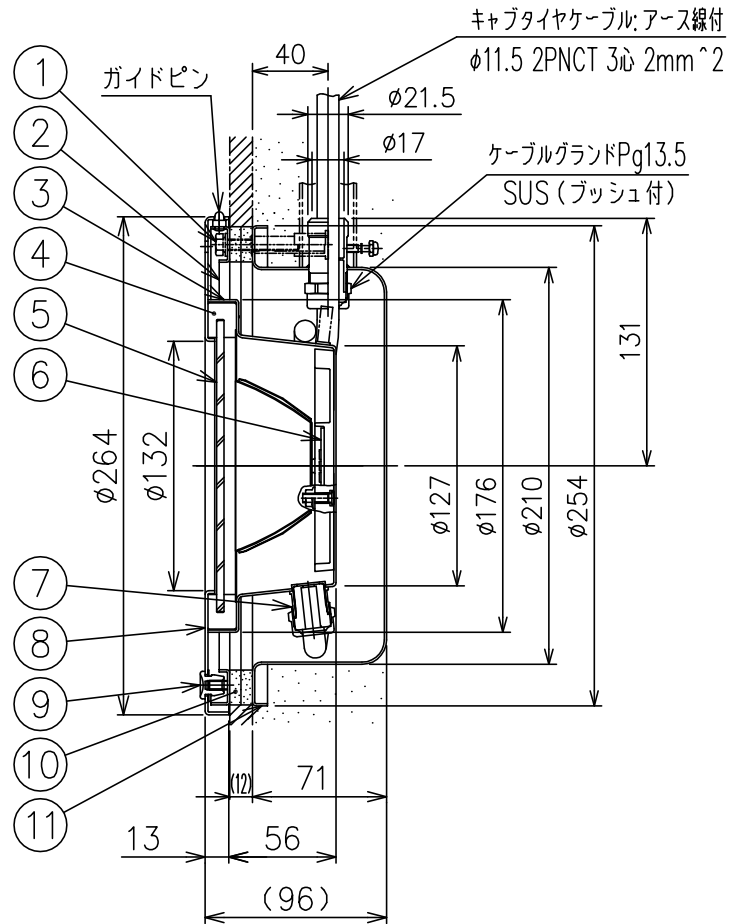
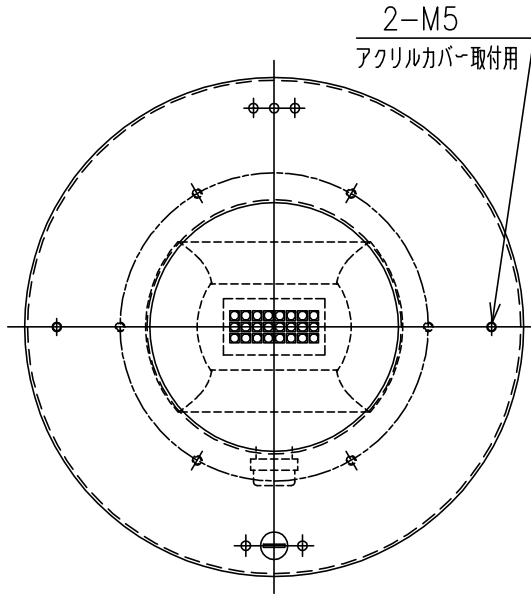
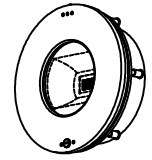


160701 170627 210107 231120

yamagiwa



9. 塩水、温泉水での使用はできません。

8. 点灯方向は必ず上図の方向になる様に本体を取り付けて下さい。

7. アクリルカバー (Z4256C:別売)

6. 必ず水中で水深5m以内で使用してください。(空気中での点灯はランプ破損及びパッキン劣化の原因となります)

5. トランス (Z1246) は、別図参照ください。

4. 灯具付属ケーブルの切断や延長は行わないでください。

3. 本商品は、電気設備技術基準、内線規程に準じた設備工事を行ってください。

2. 灯具ボディ側グラウンド部 (品番:7) より絶縁トランスまでのケーブルの長さは、最大50mまでです。

注記) 1. 必ずC種接地工事 (特別第3種接地工事) が必要です。

| カタログ番号 | 型番 | ケーブル長さ |
|--------|--------------|--------|
| J4801 | B7JW-00B7-10 | 10m付 |
| J4802 | B7JW-01B4-10 | 30m付 |
| J4803 | B7JW-02B1-10 | 50m付 |

△ 安全上のご注意

- 塩水、温泉水中に取付けないでください。感電・火災のおそれがあります。
- 温度が40℃以上の所に取付けないでください。感電・火災のおそれがあります。
- 限界水深は5mです。範囲以外の所に取付けないでください。感電・火災のおそれがあります。
- 空気中で点灯しないでください。ランプ破裂によるけがのおそれがあります。

| | | | | |
|----|------------|--------|----|-------------------|
| 11 | 設置ボディ | SUS-P | 1 | |
| 10 | パッキン | EPT | 1組 | t6 黒色 |
| 9 | 袋ナット | SUS-B | 1 | M5 |
| 8 | カバープレート | SUS-P | 1 | |
| 7 | グラウンド | SUS-B | 1 | Pg13.5 |
| 6 | LEDユニット | | 1 | 24V 15.5W (3000K) |
| 5 | カバーガラス | 強化ガラス | 1 | t4 クリア |
| 4 | カバーガラスパッキン | シリコンゴム | 1 | |
| 3 | 灯具ボディ | SUS-P | 1 | |
| 2 | フランジ | SUS-P | 1 | |
| 1 | 六角ボルト | SUS-B | 6 | M6 |

| | |
|-------|----------------------------------|
| 器具タイプ | 水中埋込型 |
| IPX8 | |
| 使用光源 | LED 電球色タイプ (3000K) Ra80 15.5W |
| 色種 | |

| 品番 | 品名 | 材質 | 数量 | 摘要 |
|------|----|----|----|--------|
| 第三角法 | 作図 | KI | 単位 | mm |
| | | | 尺度 | |
| | | | 質量 | 3.0 kg |

| | | | |
|--------|------|----|------|
| カタログ番号 | 上記参照 | 型番 | 上記参照 |
|--------|------|----|------|

※本品の規格および外観は改良のため予告なしに変更する事がありますので、あらかじめご了承ください。