

## 照明器具ご使用についての安全上のご注意

### 警告

	<b>感電・火災のおそれがあります</b> ◇器具及び部品の改造をしないでください。 ◇器具のすきまに異物（金属類等）を差し込まないでください。 ◇塩水・温泉水中・腐食性ガスの発生する所に取付けないで下さい。 ◇器具に指定されている水温0℃以下または40℃以上の所に取付けないでください。 ◇器具で指定されている水深範囲以外の所に取付けないで下さい。	
	<b>感電のおそれがあります</b> ◇異常時（器具内浸水等）には速やかに電源を切ってお買い上げの販売店にご相談ください。 ◇器具のお手入れの際には、必ず電源を切ってください。	

### 注意

- ◇明るく安全に使用していただくために、器具を定期的に（6ヶ月に1回程度）清掃、点検してください。器具のネジや部品のゆるみがないか、損傷、コードの痛みがないかお調べください。
- ◇3～5年に1回は、電気工事店等の専門家による点検を実施していただき、不具合がありましたら交換ください。
- ◇照明器具には寿命があります。設置後およそ8～10年経過しますと外観に異常が無くとも内部の劣化は進行しています。必ず点検・交換をしてください。点検せずに長時間使い続けると、**感電・火災・発熱・性能劣化のおそれ**があります。（使用条件は周囲温度35℃、1日10時間点灯、年間3,000時間点灯。JIS C8105-1解説による）
- ◇周囲温度が高い場合、連続点灯時間が長い場合は寿命が短くなります。
- ◇器具点灯は必ず水深5m以内の水中で行ってください。空气中で長時間点灯すると**短寿命の原因**となります。
- ◇この器具のLEDユニットの交換は、修理扱いになります。
- ◇LEDの光色・明るさには若干の個体差があります。あらかじめご了承ください。詳しくは、この器具をお求めの電気店・最寄りの弊社営業所へお問い合わせください。
- ◇無理に器具を分解して一般のLED素子と交換しないでください。**火災・発熱・器具破損の原因**となります。
- ◇ブールを補修または清掃する場合は、器具ガラス面を補修用工具や清掃用具で強打しないよう注意してください。
- ◇ブールの水素イオン濃度はPH値7～8の範囲でご使用ください。
- ◇塩水、温泉水での使用はできません。
- ◇水温が0℃以下または40℃以上となると設置しないでください。
- ◇この水中照明器具には専用電源ユニットZ1238（別売）が必要です。他の電源ユニットは使用できません。

## 保守とお手入れ

**注意** 必ず電源が切っていることを確認してから、作業を開始してください。

- LEDユニットの寿命は、約40,000時間です。LEDユニットの寿命は照度が初期値の70%に減退するのにかかる時間です。寿命を超えても点灯し続けますが、十分な性能が得られませんので、あらたな器具の施工をおすすめいたします。
- ケーブルの耐用年数は、使用環境によって異なります。定期的に劣化診断・保守管理をする必要があります。詳細は日本電線工業会の技術資料第107号をご確認ください。



## お願い

- ・ガラスはこわれやすい材料です。お取扱いの際には、両手で静かに行ってください。
- ・器具のお手入れの際にガソリンやシンナー、ベンジン等の揮発物でふいたり、殺虫剤をかけたりしないでください。変色・破損の原因となります。汚れがひどい場合は、やわらかい布を中性洗剤に浸し、よくしぼってふきとり、乾いたやわらかい布で仕上げてください。

お読みになりましたら、この取扱説明書は、いつでも見られる所に、大切に保管してください。



アフターサービスのお問い合わせ

商品に関するご相談およびお問い合わせは、器具本体の表示に書いてある型番をご確認のうえ、お買い上げいただきました販売所・工事店へお気軽にご連絡ください。部品についてのお問い合わせは、「部品名称」のイラストをご参照ください。

お客様相談窓口

ナビダイヤル 0570-550-575  
(全国共通番号)

受付時間（土日祝を除く 10:00～17:00）

通話料はお客様のご負担となります  
PHSからは接続できません

<http://www.yamagiwa.co.jp/>

## 取扱説明書

## LED AQUA BURIED LIGHT



このたびは、ヤマギワの照明器具をお買い上げくださり誠にありがとうございます。この説明書をよくごらんの上、正しく取り付け、正しくご使用ください。お読みになりましたら、この取扱説明書は大切に保管してください。

ご注意：電気工事は電気工事店（有資格者）におまかせください。一般の方の工事は**法律で禁止**されています。

### 目次

- 1ページ：照明器具施工についての安全上のご注意、お願い
- 2ページ：定格表、部品名称
- 3ページ：灯具取付方法
- 4ページ：照明器具ご使用についての安全上のご注意、保守とお手入れ、アフターサービスのお問い合わせ

## 照明器具施工についての安全上のご注意

### 警告

	<b>火災のおそれがあります</b> ◇電気工事は電気設備技術基準及び内線規程にしたがって確実に行ってください。 ◇電源接続の際は取扱説明書の取付方法にしたがって確実に行ってください。 ◇電源配線は灯具表面にふれないように取付けてください。	
	<b>感電のおそれがあります</b> ◇アース工事が必要な器具は電気設備技術基準及び内線規程にしたがって確実に行ってください。 ◇工事が完了するまで必ず電源を切っておいてください。	
	<b>感電・火災のおそれがあります</b> ◇塩水・温泉水中・腐食性ガスの発生する所に取付けないで下さい。 ◇器具に指定されている水温0℃以下または40℃以上の所に取付けないでください。 ◇器具で指定されている水深範囲以外の所に取付けないで下さい。	

### 注意

- ◇電気工事は電気工事店（有資格者）におまかせください。一般の方の工事は**法律で禁止**されています。
- ◇器具に表示された定格電圧以外の電圧で使用しないでください。定格電圧を超えた電圧でご使用になりますと**火災の原因**となります。
- ◇調光器に対応していない器具は、調光器を使用しないで下さい。**火災の原因**となります。
- ◇取付けた器具を無理に回転させたり、引っ張ったり、振動や衝撃を加えたりしないでください。器具破損による**けがの原因**となることがあります。
- ◇器具ガラスは両手で静かに扱い、取付けは確実に行ってください。**絶縁不良による感電の原因**となります。

## お願い

電気工事店様へ…工事が終わりましたら、この取扱説明書を、必ずお客様へお渡しください。

**定格表**

本品の規格および外観は改良のため予告なしに変更することがありますのでご了承ください。

カタログNo.	型番	LED光源タイプ	質量	ケーブル長	適合電源
J-620	OAJW-00W1-10	昼白色タイプ(5000K)	1.2 kg (ケーブルを 含まない)	10 m 最大50mまで (特注)	専用電源ユニット Z1247(別売)
J-621	OAJW-01W7-10	電球色タイプ(3000K)			

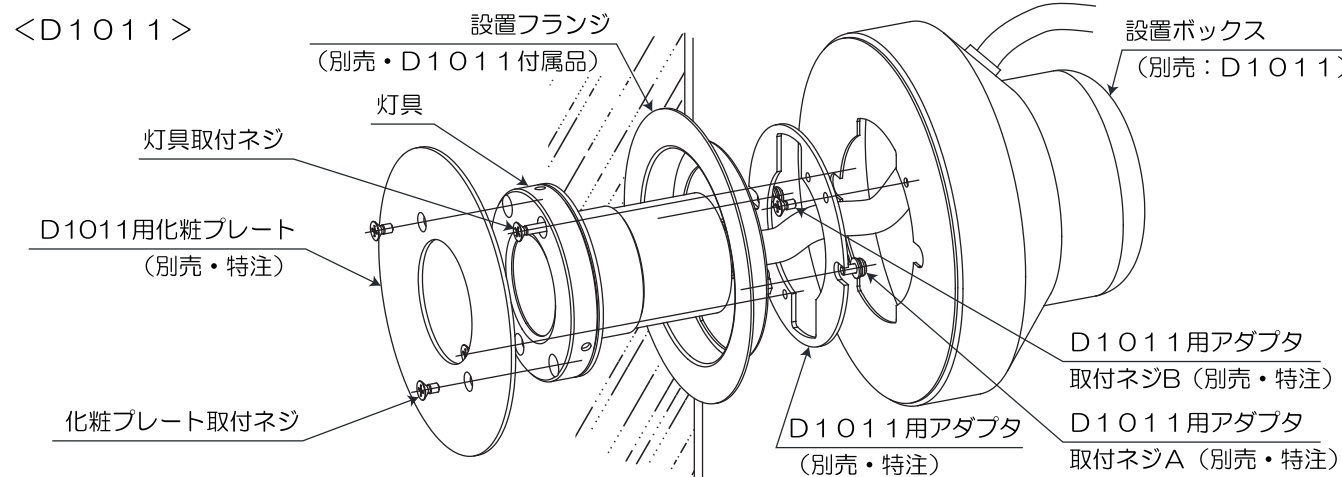
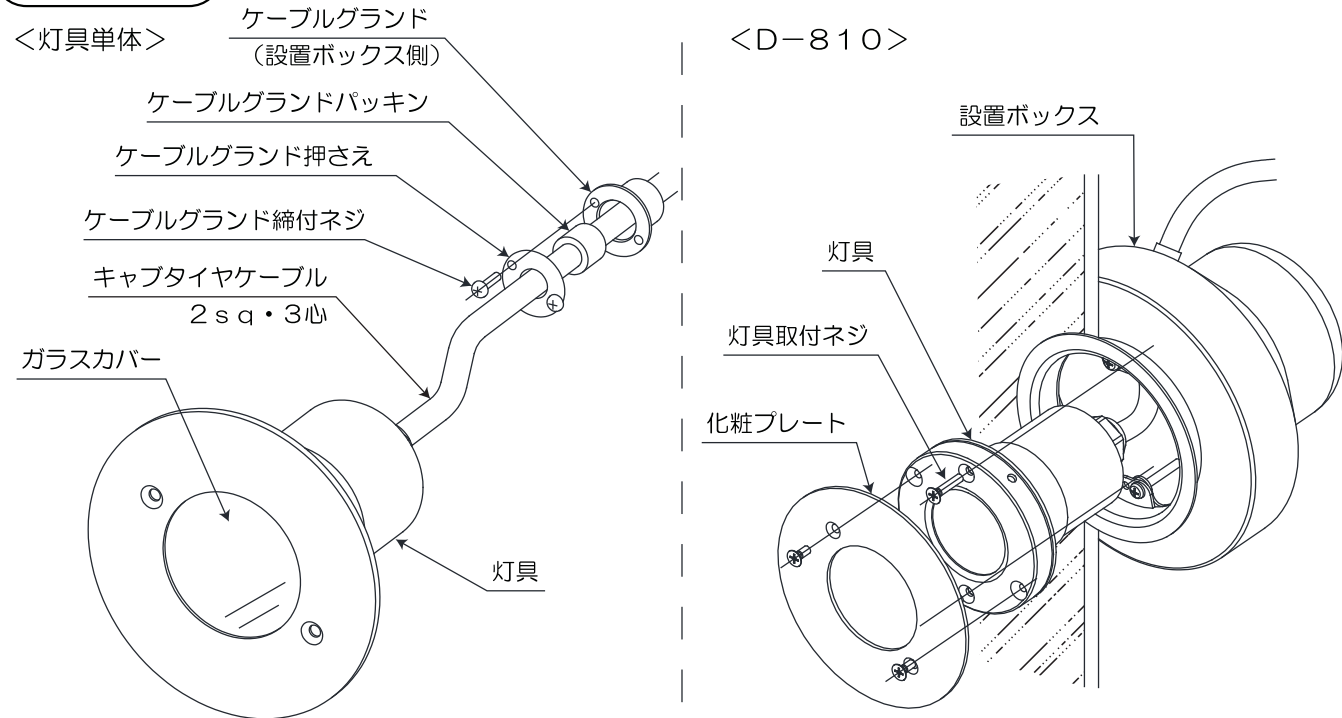
対応設置ボックス (D-810) から灯具の置換が可能です。

対応設置ボックス	必要オプション
コンクリートプール用設置ボックス D-810 (発売中止品)	無し

以下も特注にて受け賜ります。詳細は弊社営業所へお問い合わせください。

対応設置ボックス	必要オプション
コンクリートプール用設置ボックス D1011 (別売)	D1011用アダプタ (別売・特注) D1011用化粧プレート (別売・特注)

**部品名称**



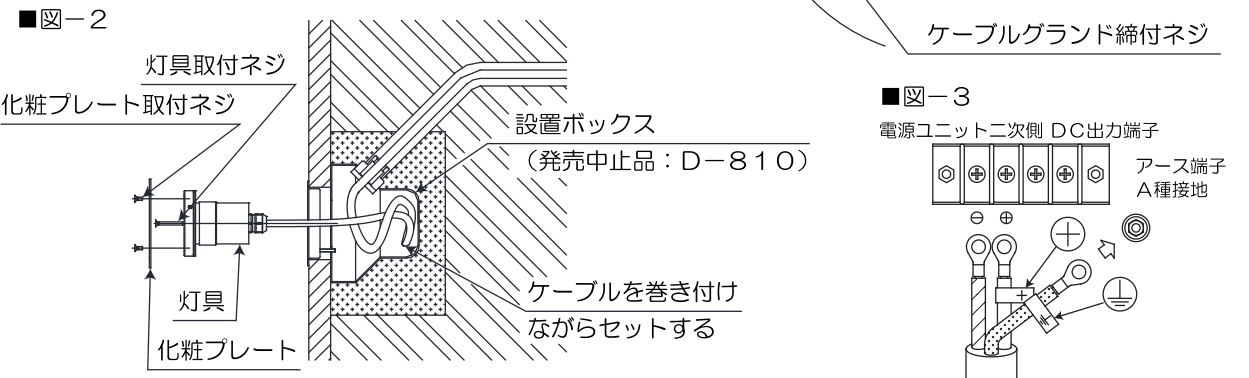
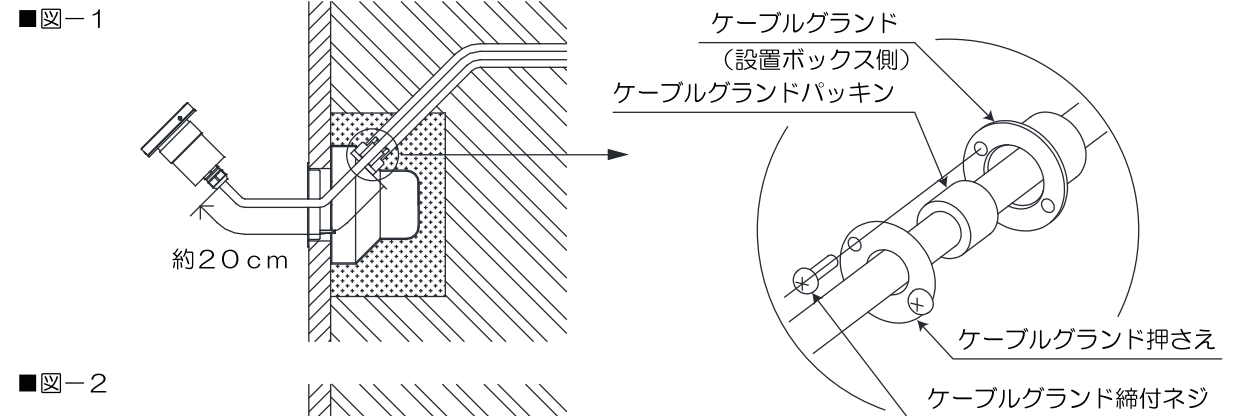
**灯具取付方法**

水中照明器具取付の際は、電気設備技術基準、内線規程に準じた設備工事を行ってください。  
設置ボックス (発売中止品 : D-810) の取付は、D-810 の取扱説明書をご参照ください。

**注意** 必ず電源が切っていることを確認してから、作業を開始してください。

コンクリートプール用設置ボックス (D-810・発売中止品) への取付

- 灯具に付いているケーブルを金属管に通してください。
  - 挿入の際は、ケーブルに損傷を与えないように注意してください。
  - 灯具から専用電源までの間は必ず1本のケーブルで通線してください。(途中で継ぎ線などは行わないでください。)
- ケーブルを灯具から約20cmほど残して(図-1)、ケーブルグラウンド締付ネジを締め付けてください。
  - 図-2のようにケーブルグラウンドパッキン、ケーブルグラウンド押さえの順でケーブルグラウンドに納めてください。
  - ※ケーブルグラウンドにケーブルグラウンドパッキンが入りづらい場合は、ケーブルグラウンドパッキン表面に潤滑剤(グリース等)を塗布すると奥まで挿入することができます。
  - ケーブルグラウンド締付ネジは確実に締め上げてください。
- 灯具を設置ボックスにセットし、灯具固定ネジで固定してください。
  - ケーブルを設置ボックスに収納する際は、灯具を1~2周回転させながら納めると、入れやすくなります。



- 結線方法 (単灯)**  
図-3のように専用電源ユニット Z1247 (別売) にキャプタイヤケーブルからの口出し線を接続してください。  
 ・黒色：-線  
 ・白色：+線  
 ・赤色：アース線 (A種接地端子へ接続)  
 また、専用電源ユニット Z1247 (別売) は必ずA種接地工事 (第1種接地工事) 及びC種接地工事 (特別第3種接地工事) を行ってください。

- 連結結線方法 (直列接続のみ、2連結まで)**  
図-4のように接続ボックス (別途) 内で、連結する2灯の灯具を直列に結線し、専用電源ユニット Z1247 (別売) に接続してください。  
 接続ボックス (別途) 内のケーブルは張力止めを行ってください。  
 また、専用電源ユニット Z1247 (別売) は必ずA種接地工事 (第1種接地工事) 及びC種接地工事 (特別第3種接地工事) を行ってください。

