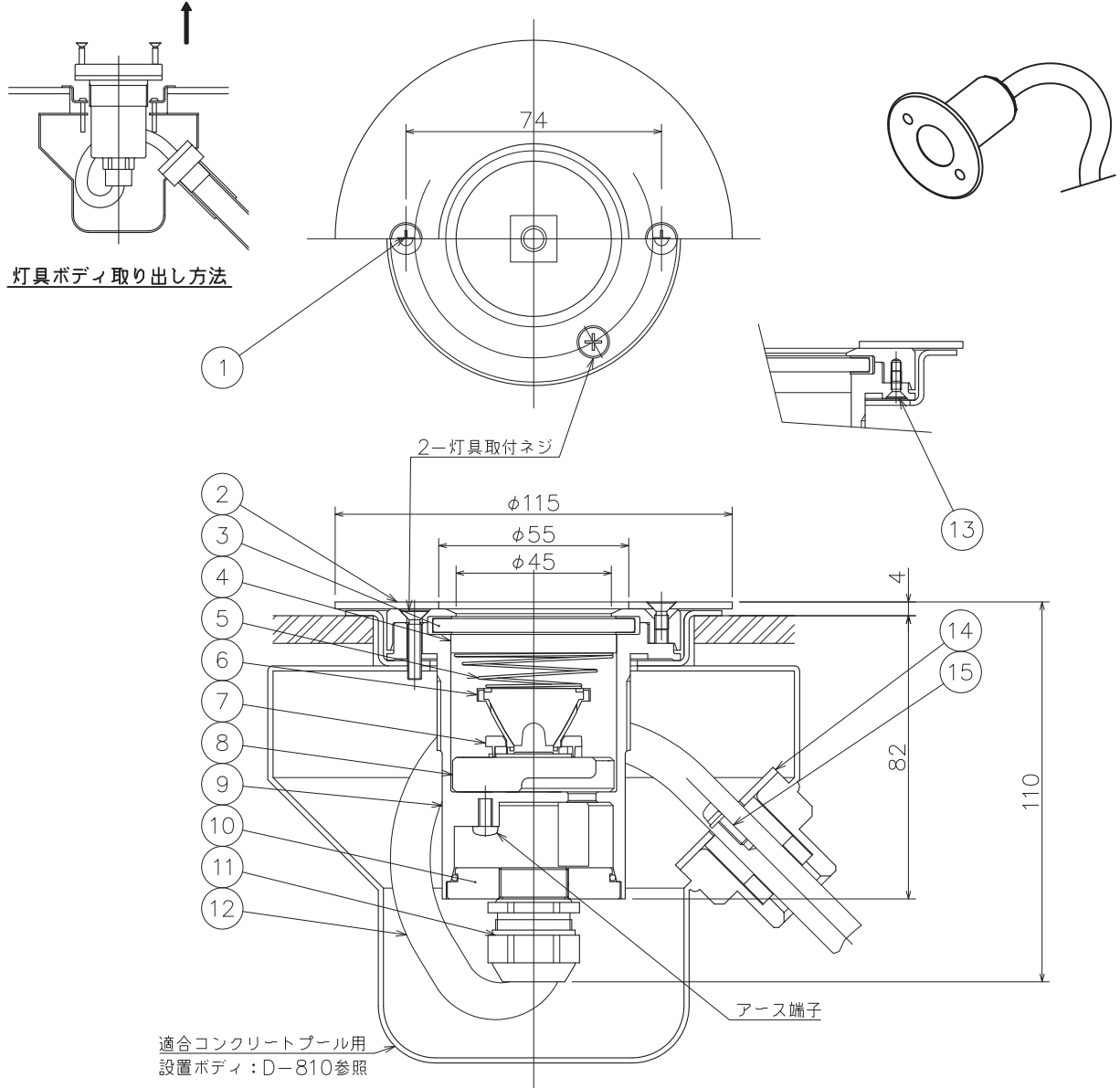


180424 180607 181126 190305

yamaqiwa



適合コンクリート プール用 設置ボディ	カタログ番号	型番
	D-810	21DZ-01W9-Z0

- 6) 塩水、温泉水での使用はできません。
- 5) 水深5m以内で使用して下さい。
- 4) 本製品は電気設備技術基準、内線規程に準じた設備工事を行ってください。
- 3) キャブタイヤケーブルは最長50mまでです。(特注対応)
- 2) 必ずC種接地工事(特別第3種接地工事)が必要です。

注記1) 必ず専用電源ユニット(Z1247:別売)と合わせてご使用ください。

△ 安全上のご注意

- 塩水、温泉水中、腐食性ガスの発生する所に取付けないでください。発錆・ケーブルの劣化・感電・火災のおそれがあります。
- 水温が0℃以下または40℃以上の所に取付けないでください。
- 水深5m以上の所に取付けないでください。
- 感電・火災のおそれがあります。

15	グランド締付ネジ	SUS	2	生地	7	コネクタ	PBT	1	白色	器具 タイプ	・水中型 ・(コンクリートプール用)
14	設置ボディグランド	SUS	1	生地	6	レンズ	PMMA	1	白色		
13	前面カバー取付ネジ	SUS	3	M3	5	取付バネ	SUS-W	1	黒色塗装	色種	IPX8
12	キャブタイヤケーブル		1	2PNCCT 2.0sq 3φ 10M	4	ハニカムルーバー	AP	1	黒色塗装		
11	ケーブルグランド	BsBM	1		3	ガラスカバー	ガラス	1	クリア	型番	0AJW-00W1-10
10	エンドキャップ	BsBM	1	ニッケルメッキ	2	化粧カバー	SUS	1	磨き		
9	ホントイ	BsBM	1	ニッケルメッキ	1	化粧カバー取付ネジ	SUS	2	M4	単位	mm
8	ベースプレート	BsBM	1	ニッケルメッキ	品番	品名	材質	数量	摘要		
										質量	1.2kg (ケーブルは含まず)

※本品の規格および外観は改良のため予告なしに変更する事がありますので、あらかじめご了承ください。