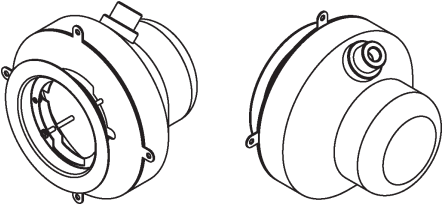
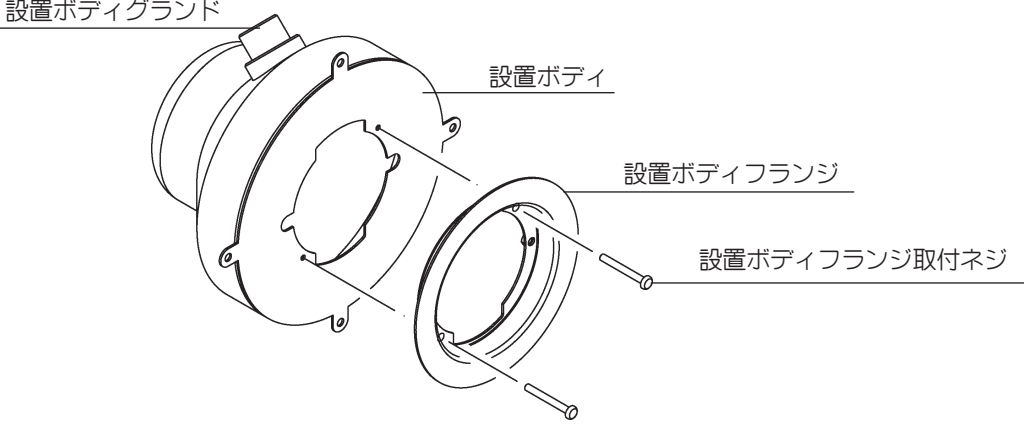


## 取扱説明書



このたびは、ヤマギワの照明器具をお買上げくださりまして誠にありがとうございます。  
この説明書をお読みのうえ、末永くご愛用ください。また器具のお取付けにつきましては、  
専門の電気工事業者にご相談ください。

保管用取説No.60Z007A1

コンクリートプール用設置BOX	カタログ番号	D1011
<b>■ 姿図</b> 	型番	60DZ-04W8-Z0
	質量	1.0kg
	寸法	H:192 W:192 D:MAX157mm
	材質	ステンレス
	適合器具	J-216 ~ J-221
<b>■ 部品名称</b> 		

※本品の規格および外観は改良のため予告なしに変更することがありますので、ご了承ください。

**⚠ 警告**

- ◇施工は取扱説明書にしたがって確実にこなしてください。施工に不備があると感電・漏水の原因となります。
- ◇塩水、温泉水中に取り付けしないでください。器具破損による感電・漏水の原因となります。
- ◇安全に使用していただくために器具を定期的に清掃、点検してください。器具のネジや部品のゆるみがないか、損傷、脱落がないか確認してください。

アフターサービスのお問い合わせ



商品に関するご相談およびお問い合わせは、器具本体の表示に書いてある型番をご確認のうえ、お買上げいただきました販売所・工事店へお気軽にご連絡ください。部品についてのお問い合わせは、「部品名称」のイラストをご参照ください。

お客様相談窓口

ナビダイヤル  **0570-550-575**  
(全国共通番号)

受付時間（土日祝を除く）10:00~17:00

通話料はお客様のご負担となります  
PHSからは接続できません

<http://www.yamagiwa.co.jp/>

■ 設置ボディ取付方法

水中照明器具取付の際は、電気設備技術基準、内線規程に準じた設備工事を行なってください。

1. コンクリート打設前に設置ボディを埋め込むための穴を確保し、金属管を配管してください。（図-1）

- 図-1に記す埋込寸法にあわせたスリーブ（仮枠）を設置し、箱抜き状態を作ってください。
- スリーブ（仮枠）にはスチロール、ポイド、木枠などが考えられます。
- 金属管（ねじなし電線管 E25）を図-1に記す位置に配管してください。

2. コンクリートを打設してください。

- コンクリートに必要強度が発生した後、スリーブ（仮枠）を取り除いてください。

3. 埋込用穴に設置ボディを設置してください。（図-2）

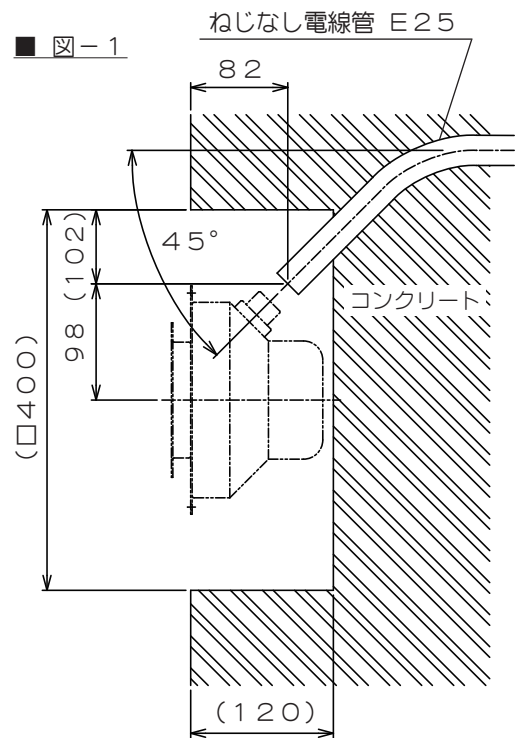
- 金属管と設置ボディグラウンドを、ねじなしカップリング E25（別売）を用いて接続してください。
- 設置ボディの固定用穴を使用し、番線（針金）を取付け、コンクリート用ねじ又は釘などを用いてコンクリートに固定してください。
- 設置ボディ固定の際は仕上げ代を考慮して位置決めしてください。（図-3）

4. 設置ボディの周りをモルタルで埋めます。

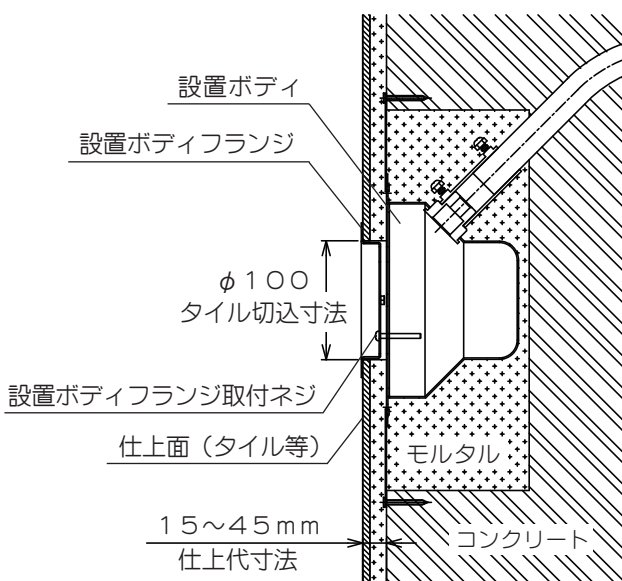
- モルタルが設置ボディの裏側や配管の周りにもすき間なく入っていることを確認しながら作業してください。

5. 仕上げ面を施工し、設置ボディフランジを取り付けてください。

- 設置ボディフランジの取付部は図-3に記す切込寸法を確保してください。
- 設置ボディフランジ取付ネジ（2本）で設置ボディフランジを取付けてください。



■ 図-3



■ 図-2

