

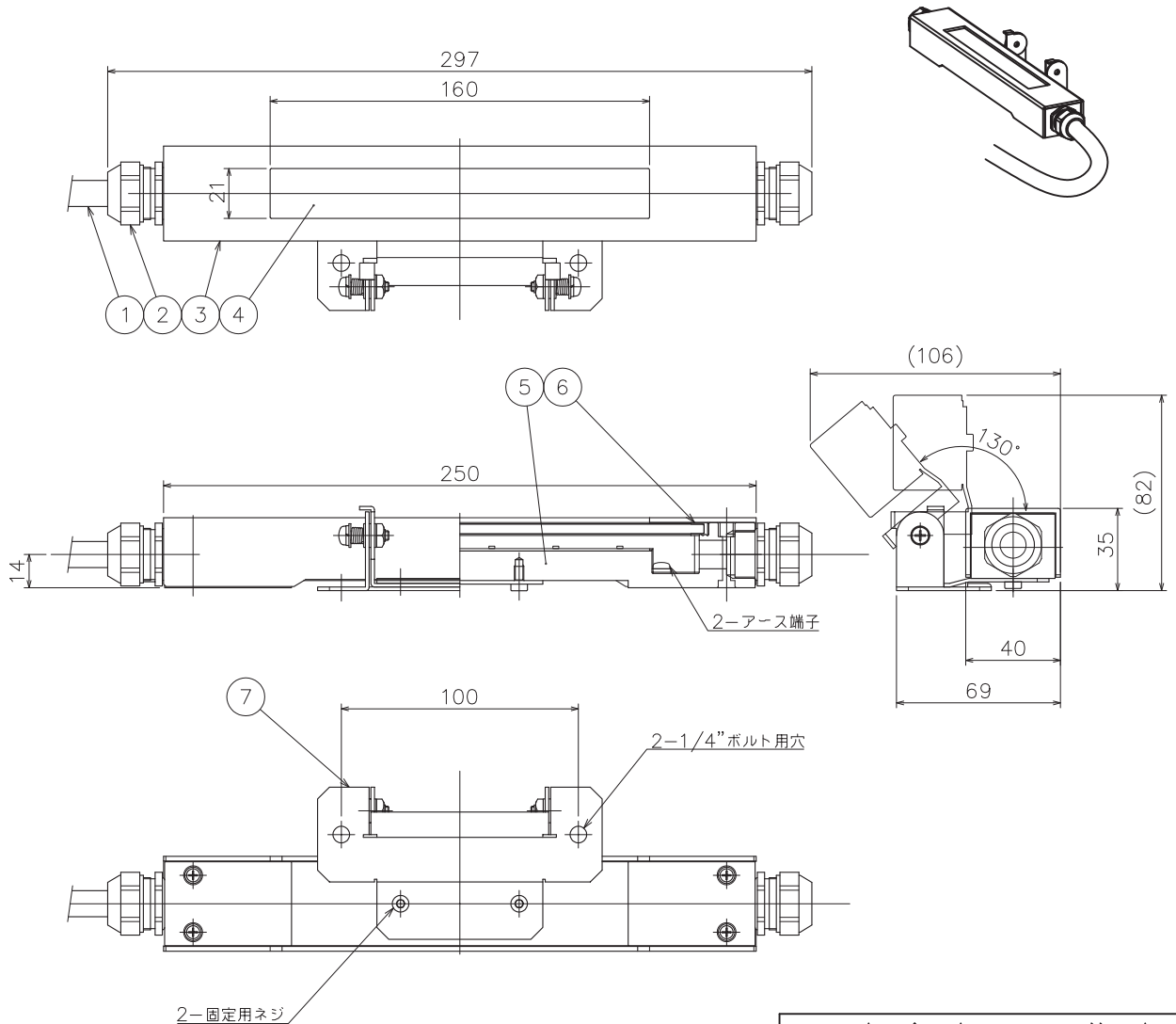
230712

190305

181126

180424

yamaqiwa



7) キャブタイヤケーブルは最長50mまでです。(特注対応)

6) 最大連結台数2台まで(特注対応)

5) 水深は50cm以内に設置してください。

4) 真水・一般水以外の水中(海水・温泉等)には設置しないでください。

3) LEDのバラツキにより商品ごとに明るさが異なる場合があります。

2) 必ずC種接地工事(特別第3種接地工事)が必要です。

注記1) 必ず専用電源ユニット(Z1247:別売)と合わせてご使用ください。

品番	品名	材質	数量	摘要
7	カドワカナグ	SUS	1	洗浄
6	パッキン	シリコン	1	半透明
5	ホントイ	BsBM	1	ニッケルメッキ
4	ガラスカバー	ガラス	1	フロスト
				3 ホンタイカバー SUS 1 ヘアライン仕上げ
				2 ケーブルグランド BsBM 2
				1 キャブタイヤケーブル 1 2PNCCT 2.0sq 3φ 10M
第三角法 作図 MS 単位 mm 尺度 ー 質量 1.6kg (ケーブルは含まず)				

△ 安全上のご注意

- 本器具を人の立ち入るおそれのある水中では使用しないで下さい。感電のおそれがあります。
- 塩水、温泉水中、腐食性ガスの発生する所に取付けないでください。感電・火災のおそれがあります。
- 周囲温度が0℃以下または40℃以上の所に取付けないでください。
- 限界水深は50cmです。範囲以外の所に取付けないでください。浸水による器具故障の原因となります。
- 器具のネジやケーブルグランドは緩めないで下さい。浸水による器具故障の原因となります。

器具
タイプ

・小型角形

IPX8

使用
光源

昼白色タイプ(5000K) Ra90
LED 6Wタイプ

色種

カタログ
番号

T1144

型番

OATW-00W5-10

※本品の規格および外観は改良のため予告なしに変更する事がありますので、あらかじめご了承ください。