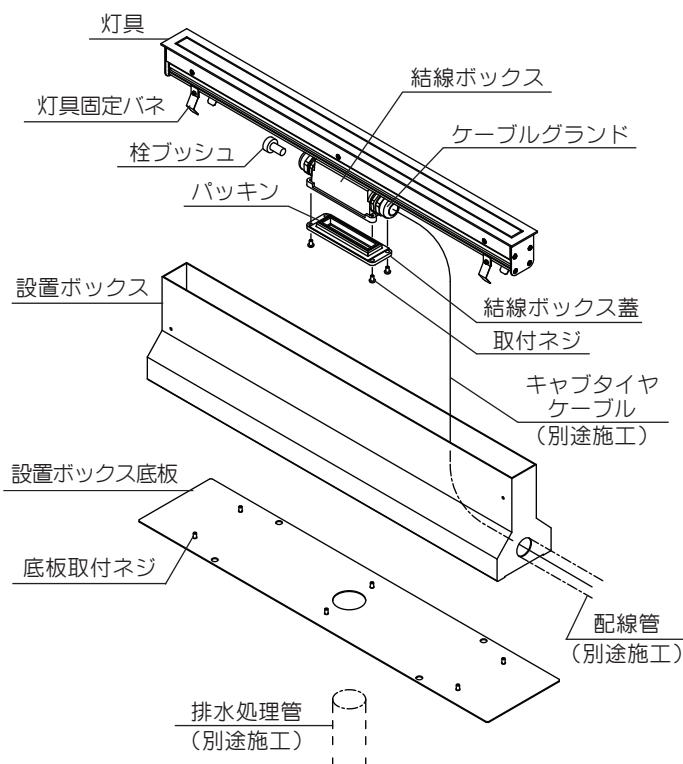


電気工事店様へ…工事が終わりましたら、この説明書を必ずお客様へお渡しください。

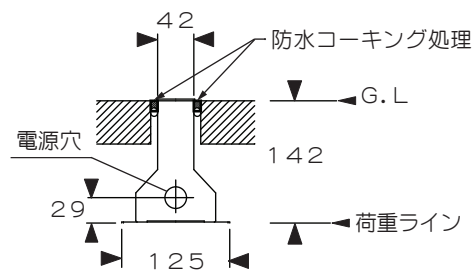
部品名称

取付方法



1. 設置ボックス底板をはずして、電線管を設置ボックスに取り付け、電源電線を設置ボディ内に引き込んでください。
 ・電源電線は必ず外径φ9.4mm (0.75mm²) ~ φ13mm (3.5mm²) クロロレンキャブタイヤケーブル (2PNCT, 3心) をご使用ください。
2. 設置ボックス底板を再びセットし、設置ボックスを埋め込んでください。
 ・設置ボックス底板の取付穴を利用し、ボックスを固定してください。
 ・G.Lより142mm下が設置ボックスの底面になるように設置面のレベルを合わせてください。(図-1)
3. 結線ボックス蓋の取付ネジをはずして、ケーブルグランドに電源電線を挿入し、器具側口出線と結線してください。
 ・必ずD種接地工事を行ってください。
 ・結線後、ケーブルグランドを確実に締め付けてください。
 ・ケーブルグランドの締め付けが不完全ですと、浸水の原因となります。
 ・送り配線を行わない場合、片方のケーブルグランドには栓ブッシュをセットしておいてください。
4. 結線ボックス蓋を再び結線ボックスにセットしてください。
 ・結線ボックス蓋は取付ネジで確実に締め付けてください。
 締め付けが不完全ですと浸水の原因となります。
5. 灯具固定パネを設置ボディに挿入し、灯具を上から押し込んでください。
 ・G.L開口部と器具との隙間はコーキング材を充填し、防水処理を施してください。(図-1)

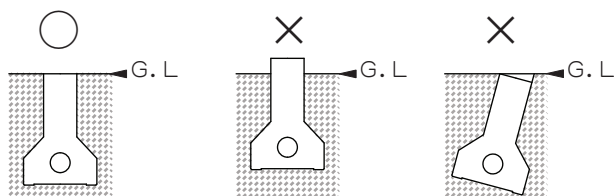
■ 図-1



■ 取付ピッチ



■ 図-2



施工時のご注意

- ・電源電線は必ず外径φ9.4mm (0.75mm²)、φ10.5mm (1.25mm²)、φ11.5mm (2.0mm²)、φ13mm (3.5mm²) クロロレンキャブタイヤケーブル (2PNCT, 3心) をご使用ください。
- ・設置ボックス内には水が入りますから、必ず排水処理を施してください。
- ・温度の高くなる場所や、常時水没するような場所にはご使用にならないでください。器具故障や浸水の原因となります。
- ・設置BOXは必ず平行になるように施行してください。また、埋込の際、図-2のようにG.Lラインは確実に守り、BOXがG.Lラインより浮き出したり、斜めに傾いた状態での取付けはしないでください。器具の取付けができなくなります。
- ・LEDは色合いや明るさにバラツキがあります。
- ・調光 (明るさの調節) はできません。

定格表

カタログ番号	色	型番	使用電圧 周波数	入力電流	消費電力	適合ランプ	質量
J-597	—	60JU-29B5-10	100V 50/60Hz	0.05A	4.4W	白色LED(5000K) 4.2W×1	5.0kg
J-598	—	60JU-30B6-10				電球色LED(2700K) 4.2W×1	
J-599	—	60JU-31B3-10				青色LED 4.2W×1	

※本品の規格および外観は改良のため予告なしに変更することがありますので、ご了承ください。 1602B

取扱説明書

お客様へ

このたびは、ヤマギワの照明器具をお買上げくださり誠にありがとうございます。ご使用前によくお読みのうえ、正しくお使いください。必ず保管してください。



目次

1ページ : 照明器具取付 (施工) についての安全上のご注意
 2ページ : 照明器具ご使用についての安全上のご注意
 3ページ : 保守とお手入れ、アフターサービスのお問い合わせ
 4ページ : 部品名称、取付方法、定格表

保管用
取説No. 60J037A2

ご不明な点がございましたら
販売店にご相談ください。

照明器具取付 (施工) についての安全上のご注意

警告



火災のおそれがあります
 ◇電気工事は電気設備技術基準にしたがって確実に行ってください。
 ◇電源接続の際は取扱説明書の取付方法にしたがって確実に行ってください。
 ◇電源配線はランプ表面にふれないように取付けてください。

感電のおそれがあります
 ◇アース工事が必要な器具は電気設備技術基準にしたがって確実に行ってください。
 ◇工事が完了するまでは必ず電源を切っておいてください。
 ◇ランプの取付けの際には必ず電源を切ってください。



火災のおそれがあります
 ◇器具に表示されている以外のランプを取付けしないでください。
 ◇器具と被照射面との距離に指定のある器具は、指定距離より近くに器具を取付けしないでください。

注意




- ◇電気工事は電気工事店 (有資格者) におまかせください。一般の方の工事は法律で禁止されています。
- ◇器具に表示された定格電圧以外の電圧で使用しないでください。定格電圧を超えた電圧でご使用になりますと火災の原因となります。
- ◇調光器に対応していない器具は調光器を使用しないでください。火災の原因となります。
- ◇カバーガラスの着脱は両手で静かに扱い、取付け前にはガラスパッキンの砂などを丁寧に取り除いてください。水浸入の原因となります。
- ◇振動や衝撃のあるところでは使用しないでください。不点灯、ランプ短寿命の原因となることがあります。

お願い

電気工事店様へ
工事が終わりましたらこの取扱説明書を必ずお客様へお渡しください。

照明器具ご使用についての安全上のご注意

⚠ 警告

	火災のおそれがあります ◇器具を布・紙等でおおったりしないでください。又揮発物等の燃えやすいものに近づけないでください。
	感電・火災のおそれがあります ◇器具のすきまに、異物（金属類や燃えやすい物等）を差し込まないでください。 ◇器具及び部品の改造をしないでください。
	感電・火災のおそれがあります ◇異常時（煙が出たり、変な臭いがする等）には、速やかに電源を切ってお買上げの販売店にご相談ください。
	感電のおそれがあります ◇器具のお手入れの際には必ず電源を切ってください。



⚠ 注意

- ◇照明器具には寿命があります。設置後およそ8～10年経過しますと外観に異常が無くとも内部の劣化は進行しています。3～5年に1回は、電気工事店等の専門家による点検を実施していただき、不具合がありましたら交換ください。（使用条件、使用環境で異なりますが、一般に照明器具の寿命の目安は10年です。）
- ◇周囲温度が高い場合、点灯時間が長い場合は寿命が短くなります。
- ◇器具の保守・お手入れ等で、無理に器具を、回転させたり、引っ張ったり、振動や衝撃を加えたりしないでください。器具落下によるけがの原因となることがあります。
- ◇カバーガラスの着脱は両手で静かに扱い、取付け前にはガラスパッキンの砂などを丁寧に取り除いてください。水浸入の原因となります。
- ◇明るく安全に使用していただくために、器具を定期的に（6ヶ月に1回程度）清掃、点検してください。
 - ・器具のネジや部品のゆるみがないか、損傷、脱落、コードの痛みがないかお調べください。

お願い

- ・ガラス・陶磁器類はこわれやすい材料です。お取扱いの際には、両手で静かに行ってください。
- ・器具のお手入れの際に、ガソリンやシンナー、ベンジン等の揮発物でふいたり、殺虫剤をかけたりしないでください。変色・破損の原因となります。汚れがひどい場合は、やわらかい布を中性洗剤に浸し、よくしぼってふきとり、乾いたらやわらかい布で仕上げてください。

お読みになりましたら、この取扱説明書は、いつでも見られる所に、保管しておいてください。

保守とお手入れについて

- ランプが点灯しない場合は次のことをご確認ください。
 - ・スイッチが入っているか？
 - ・ランプが切れていないか？
- 器具に殺虫剤をかけたり、シンナーやベンジンなどの揮発性のあるもので拭いたりしないでください。変質・変色の原因になります。
- 器具がよごれた場合は水でしめらせたやわらかい布をよくしぼって拭いてください。金属みがき・サンドペーパー等は器具をいためます。
- お手入れの際には必ず電源を切ってください。感電の危険があります。異常時（煙が出たり、変な臭いがする等）には、速やかに電源を切ってお買上げの販売店にご相談ください。
- 明るく安全に使用していただくために、器具を定期的に（6ヶ月に1回程度）清掃、点検してください。



アフターサービスのお問い合わせ



商品に関するご相談およびお問い合わせは、器具本体の表示に書いてある型番をご確認のうえ、お買上げいただきました販売所・工事店へお気軽にご連絡ください。部品についてのお問い合わせは、「部品名称」のイラストをご参照ください。

お客様相談窓口

ナビダイヤル  **0570-550-575**
(全国共通番号) 携帯OK

受付時間（土日祝を除く）10：00～17：00

通話料はお客様のご負担となります
PHSからは接続できません

<http://www.yamagiwa.co.jp/>