

お取り扱い説明書

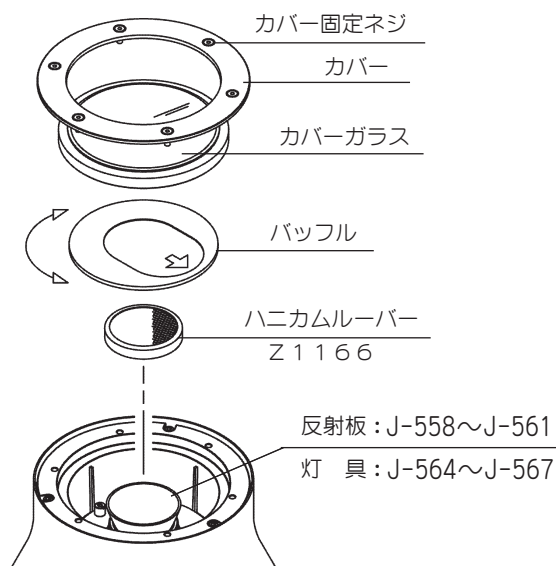
オプションパーツ

yamagiwa

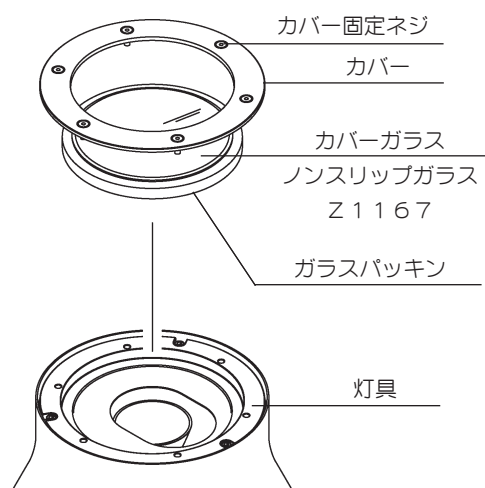
この度は、ヤマギワの照明器具をお買い上げくださりまして誠にありがとうございます。
この説明書をお読みのうえ末永くご愛用ください。また器具のお取付けにつきましては、
専門の電気工事業者にご相談ください。

部品名称

■ Z1166 : ハニカムルーバー



■ Z1167 : ノンスリップガラス



取付方法

Z1166 : 取付方法

- カバー固定ネジをゆるめ、カバーおよびカバーガラス、バッフルを取り外し、反射板・灯具にかぶせてご使用ください。
- バッフルセットの注意
照射方向にバッフルの楕円が片寄った方を合わせてご使用ください。

Z1167 : 取付方法

- カバー固定ネジをゆるめ、カバーおよびカバーガラスを取り外し、ガラスパッキンを取り外して交換してください。
- ※ ノンスリップガラスにガラスパッキンは付いておりません。
ガラス交換時、付いているガラスパッキンが新しい場合はそのまま入れ替えてご使用いただけますが、ガラスパッキンが古い場合は交換することをおすすめします。

取付時のご注意

- オプション取付後、カバーガラスをセットする際は器具側取扱説明書にしたがい、ガラスパッキン設置面の小石や砂等、異物をきれいに取り除いてからカバーガラスを取り付けてください。異物がある状態で取り付けますと浸水します。

定格表

カタログ番号	色	型番	使用電圧	消費電力	適合ランプ	質量
Z1166	—	60JZ-06B8-Z0	—	—	—	0.02kg
Z1167	—	60JZ-07B5-Z0	—	—	—	0.5kg

※本品の規格および外観は改良のため予告なしに変更することがありますので、ご了承ください。

1105A