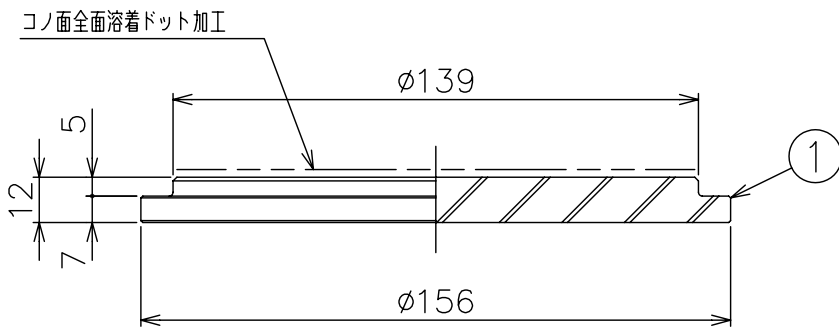
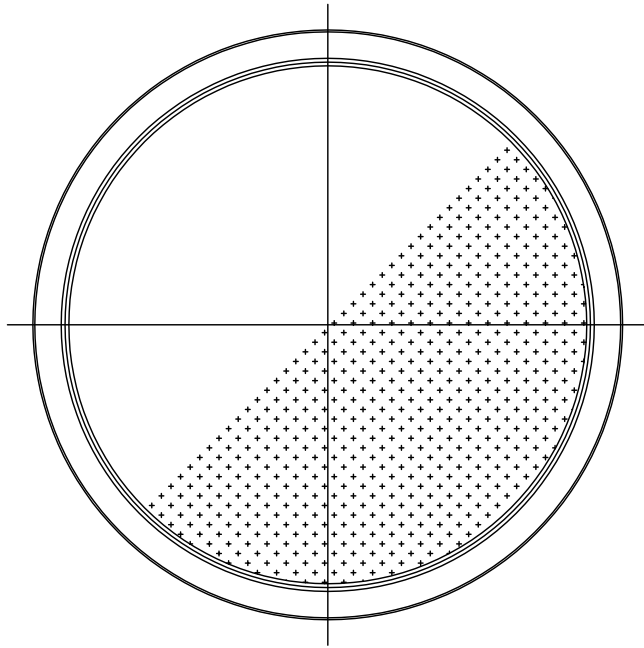


110510

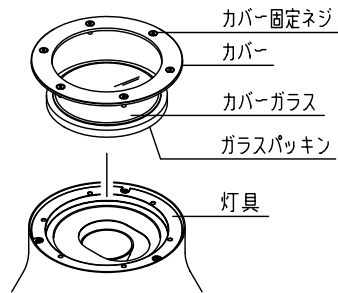


コノ面全面溶着ドット加工

取付方法

カバー固定ネジを緩めカバー及びカバーガラス取り外し、ガラスパッキンを取り外して交換してください。

※ノンスリップガラスにガラスパッキンは付いておりません。ガラス交換時、付いているガラスパッキンが新しい場合はそのまま入れ替えてご使用いただけますが、ガラスパッキンが古い場合は交換する事をおすすめします。



適合器具	カタログ番号
	J-558
	J-559
	J-560
	J-561
	J-564
	J-565
	J-566
J-567	

7										器具 タイプ	・ノンスリップガラス ・ ・
6											
5											
4											
3									適合 ランプ		
2											
1	ノンスリップガラス	強化ガラス	1	クリア・表面溶着ドット加工					色種		
品番	品名	材質	数量	摘要		カタログ 番号	Z1167	型番	60JZ-07B5-Z0		
第三角法	作図	yi	単位	mm	尺度	—	質量	0.5 kg			

※本品の規格および外観は改良のため予告なしに変更する事がありますので、あらかじめご了承ください。