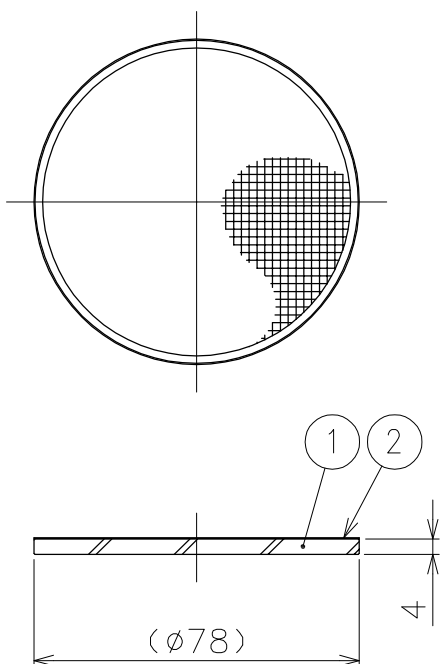
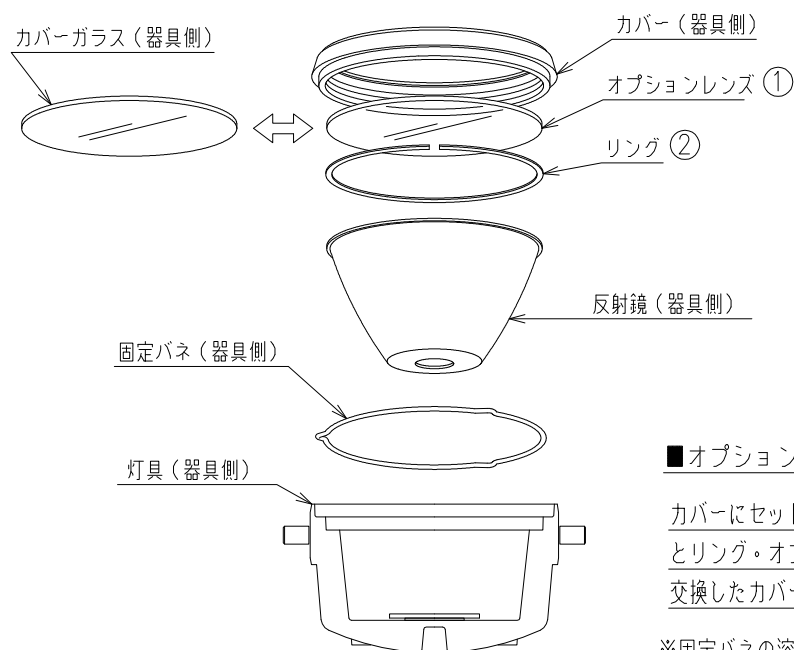




120820



適合器具	カタログ番号 J4513
------	-----------------



■オプションレンズセット図

カバーにセットしてある固定バネを外し図の様に既存のカバーガラスとリング・オプションレンズを交換し、再び固定バネで取付けてください。交換したカバーガラスは保管しておいてください。

※固定バネの溶接部は触らないで下さい、溶接が外れる場合があります。

7										器具 タイプ	・スプレットレンズ		
6													
5										適合 ランプ			
4													
3													
2	リング	SUS	1										
1	プリズムレンズ	強化ガラス	1	クリア 模様入り						色種			
品番	品名	材質	数量	摘要					カタログ 番号	Z4342	型番	B7ZZ-02B0-Z0	
	第三角法	作図	ki	単位	mm	尺度	—	質量	0.05kg				

※本品の規格および外観は改良のため予告なしに変更する事がありますので、あらかじめご了承ください。