

取扱説明書

BEGA



このたびは、YAMAGIWAの照明器具をお買い上げくださり誠にありがとうございます。
この説明書をよくごらんの上、正しく取り付け、正しくご使用ください。
お読みになりましたら、この取扱説明書は大切に保管してください。

●電気工事は電気工事店（有資格者）におまかせください。一般の方の工事は法律で禁止されています。

目次

- 1ページ：照明器具の取付(施工)についての安全上のご注意
- 2ページ：施工時のご注意
- 3ページ：部品名称と灯具部の角度調整の仕方・定格表
- 4ページ：LEDユニットについて・照明器具ご使用についての安全上のご注意
保守とお手入れ・アフターサービス

照明器具の取付(施工)についての安全上のご注意

⚠ 警告

!	火災のおそれがあります ◇電源接続の際は、取扱説明書の取付方法にしたがって確実に行ってください。 ◇電気工事は電気設備技術基準及び内線規定にしたがって確実に行ってください。 ◇電源配線はランプ表面に触れないように取付けてください。	⚡
	感電のおそれがあります ◇工事が完了するまでは、必ず電源を切っておいてください。 ◇器具の取付けの際には、必ず電源を切ってください。 ◇アース工事は電気設備基準及び内線規定にしたがって確実に行ってください。	
⚡	火災のおそれがあります ◇器具に表示されている以外のランプを取付けしないでください。 ◇器具と被照射面との距離に指定のある器具は、指定距離より近くに近づけないでください。	

⚠ 注意

- ◇電気工事は電気工事店(有資格者)におまかせください。一般の方の工事は法律で禁止されています。
- ◇器具に表示された定格電圧(定格±6%)以外で、使用しないでください。
定格電圧を越えた電圧でご使用になりますと火災の原因となります。
- ◇取付けた器具を説明書に従わず無理に回転させたり、引っ張ったり、振動や衝撃を加えたりしないでください。
器具落下によるけがの原因となる場合があります。
- ◇アース工事が必要となる器具ですので、電気設備技術基準及び内線規定にしたがってアース工事を行ってください。
不備がありますと感電・火災の原因となります。
- ◇周囲環境温度は0℃～35℃の間、湿度85%以下でご使用ください。
- ◇振動や衝撃のあるところでは使用しないでください。不点、ランプ短寿命の原因となる場合があります。

お願い

電気工事店様へ…工事が終わりましたら、この取扱説明書を必ずお客様へお渡しください。

LEDユニットについて

- ・この器具のLEDユニットの交換はできません。あらかじめご了承ください。
- ・無理に器具を分解して一般のLED素子と交換しないでください。火災・発熱・器具破損の原因になります。
- ・この器具のLEDユニットの寿命は、30℃以下の環境・1日10時間点灯で約40,000時間です。
- ・LEDの明るさ、光色には個体差があります。あらかじめご了承ください。

照明器具ご使用についての安全上のご注意

⚠ 警告

!	感電のおそれがあります ◇器具の交換やお手入れの際には、必ず電源を切ってください。 ◇異常時(煙が出たり、変な臭いがする時)には、速やかに電源を切ってお買い上げの販売店にご相談ください。	
⊘	感電・火災のおそれがあります ◇器具及び部品の改造をしないでください。 ◇器具のすきまに、異物(金属類や燃えやすい物等)を差し込まないでください。	
⚡	火災のおそれがあります ◇器具を布・紙等でおおったりしないでください。	

⚠ 注意

- ◇器具の保守・お手入れ等で器具を回転させたり、引っ張ったり、振動や衝撃を加えたりしないでください。
器具落下によるけがの原因となる場合があります。
- ◇明るく安全に使用していただくために、器具を定期的に(6ヶ月に1回程度)清掃、点検してください。
器具のネジや部品のゆるみがないか、損傷、着脱、がないかお調べください。
- ◇照明器具には寿命があります。設置後およそ8～10年経過しますと外観に異常が無くても内部の劣化は進行しています。
3～5年に1回は、電気工事店等の専門家による点検を実施していただき、不具合がありましたら交換ください。
(使用条件、使用環境で異なりますが、一般に照明器具の寿命の目安は10年です。)

保守とお手入れ

⚠ 注意

必ず電源を切って行ってください。感電・やけどの原因になります。

お願い

- ◇器具のお手入れの際に、ガソリンやシンナー・ベンジン等揮発物で拭いたり、殺虫剤をかけたりしないでください。
変色・破損の原因となります。汚れがひどい場合は、やわらかい布を中性洗剤に浸し、よくしぼってふきとり、乾いたら、柔らかい布で仕上げてください。
- ◇ぬれた手で器具に触らないでください。



お読みになりましたら、この取扱説明書は、いつでも見られる所に、大切に保管してください。

アフターサービスのお問い合わせ



商品に関するご相談およびお問い合わせは、器具本体の表示に書いてある型番をご確認の上、お買い上げいただきました販売店・工事店へお気軽にご連絡ください。部品についてのお問い合わせは、「部品名称」のイラストをご参照ください。

お客様相談窓口

弊社ホームページのお問合せフォームより
ご相談ください。



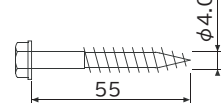
<https://www.yamagiwa.co.jp/contact/>

※ お電話によるお問合せは承っておりません。

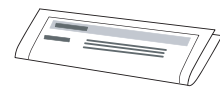
施工時のご注意

■同梱付属品

防水・絶縁ブッシュ付き
取付用トルクスネジ 2ヶ
(アンカープラグ付き)



取扱説明書(この説明書)

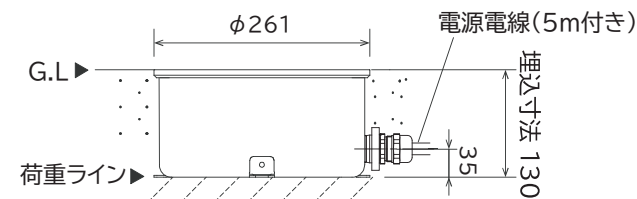
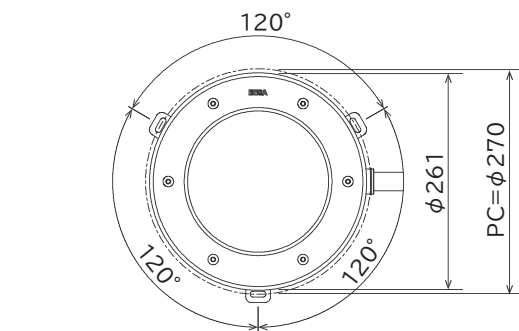


※ 電源電線はクロロプレンキャブタイヤケーブル
(2PNCT 1.25sq 3 芯)、5m 付きです。

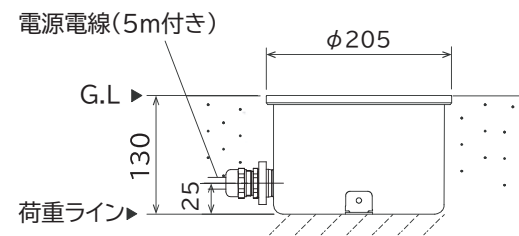
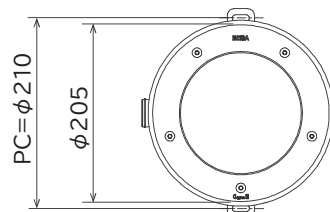
※ 結線部の防水処理は確実に行ってください。

■取付ピッチと器具寸法

■J4514■



■J4516■

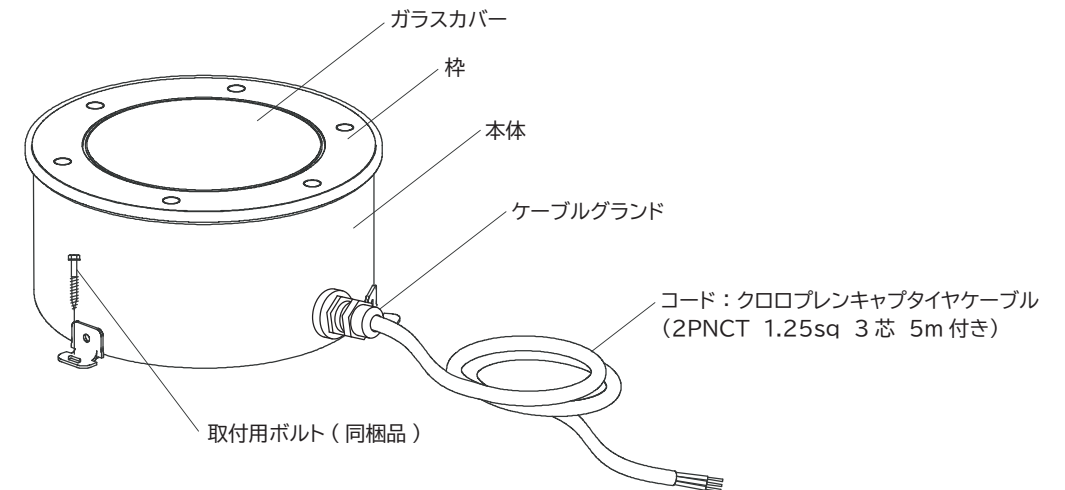


- ・器具は本体の上端部がG.Lライン(最終仕上面)よりも下がらないように施工してください。
- ・温度の高くなる場所や常時水没する場所でご使用にならないでください。故障や浸水の原因となります。
- ・器具設置場所には必ず排水処理を行ってください。また、器具表面が絶えず水没するような施工は絶対にしないでください。
- ・台車や車両が上を通る場所には取り付けしないでください。破損の原因となります。
- ・電源が入った状態で器具の取り付けはしないでください。感電のおそれがあります。
- ・腐食性ガスの発生するような場所や振動のある場所、海岸隣接地帯でのご使用は短期間で器具が破損するおそれがあります。
- ・ネジ類は確実に締付けてください。破損の原因となります。
- ・器具の改造や、コードの入れ替えなど行わないでください。コードの延長については弊社にお問い合わせください。

部品名称と灯具部の角度調整の仕方

⚠ 警告

必ず電源を切ってください。
感電・やけどの原因となります。



1. 器具を地面(G.Lライン)に設置します。器具を埋込む際の寸法は、深さ130mmが必要です。
(器具寸法図参照)
2. 基礎を固め、同梱品のアンカーボルトを使用するか、あらかじめW1/4”ボルト(別途施工)を取付ピッチ、L=30で出しておいてください。
3. 本体底から35mm(J4516は25mm)の位置には電源用配管(別途施工)を必ず施工してください。
4. 器具に接続されている電源電線、クロロプレンキャブタイヤケーブル(2PNCT 1.25sq 3 芯 5m 付き)を利用して結線してください。結線部分の防水処理は確実に行ってください。
※結線部分の防水が不完全だとキャブタイヤケーブル内からの浸水により器具内部に水が入るおそれがあります。結線BOX(別途)を使用し、充填剤等によるコーキングを行ってください。
※必ずD種接地工事(第3種接地工事)を行ってください。
5. 本体を取付、本体上端まで埋め込んでください。

定格表

カタログ番号	型番	電源電圧 周波数	ランプ 演色性	消費電力	入力電流 (100V)	器具寸法 (全長×高さ)	質量
J4514	3B7JU-02B0-10	AC100V 50/60Hz	LED(3000K) 13.7W Ra80	16W	0.16A	φ261×130	7.2kg
J4516	3B7JU-03B8-10	AC100V 50/60Hz	LED(3000K) 8W Ra90	10W	0.10A	φ205×130	4.8kg

※ 本品の規格および外観は予告なしに変更することがあります。ご了承ください。