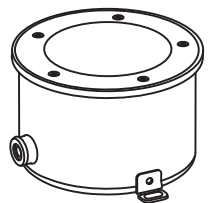


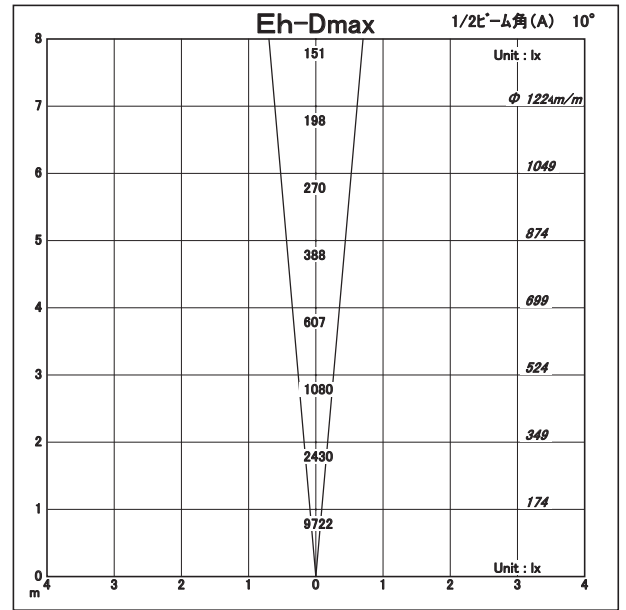
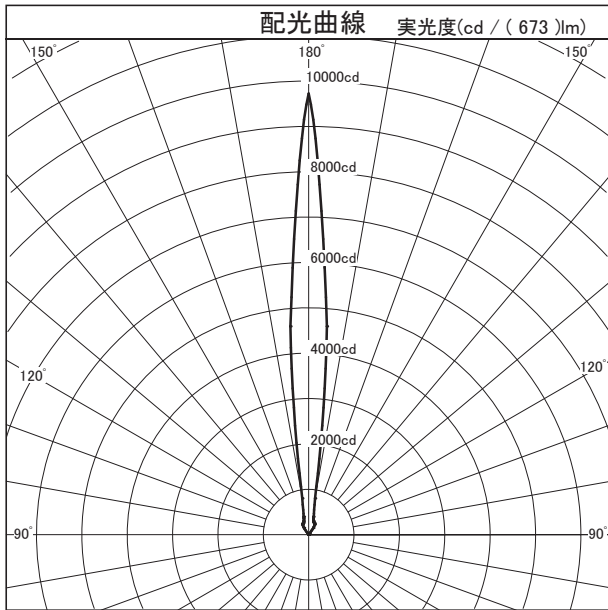
# 配光特性

図番 BE\_77177K3



カタログ番号	J4512	
オプション番号	3000K 0deg	
使用ランプ	LED 9.2W	
器具光束	673.0	lm <small>1.000</small>
器具効率	100.0 %	
下方効率	0.0 %	
上方効率	100.0 %	
最大取付間隔		
A断面	0.00 H	0.16 H
C断面		
B断面		

<p><b>BEGA</b></p> <p>IN-GROUND LUMINAIRE</p> 	角度	光度
	0°	0
	10°	0
	20°	0
	30°	0
	40°	0
	50°	0
	60°	0
	70°	0
	80°	0
	90°	0
	100°	0
	110°	0
	120°	3
	130°	9
	140°	28
	150°	263
	断面	160°
	170°	812
	180°	9723



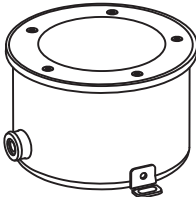
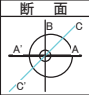
照明率表		平均照度=台数*照明率*保守率* 673 (光束)/(間口*奥行)												
床面反射率(%)		20												0
天井面反射率(%)		80			60			40			20			0
壁面反射率(%)		50	30	10	50	30	10	50	30	10	50	30	10	0
室	0.50	0.30	0.23	0.18	0.22	0.17	0.14	0.14	0.11	0.09	0.07	0.05	0.05	0.00
	0.70	0.40	0.32	0.27	0.29	0.24	0.20	0.19	0.16	0.13	0.09	0.08	0.07	0.00
	1.00	0.51	0.43	0.37	0.37	0.32	0.28	0.24	0.21	0.18	0.11	0.10	0.09	0.00
	1.25	0.57	0.50	0.44	0.41	0.37	0.33	0.27	0.24	0.22	0.13	0.12	0.11	0.00
	1.50	0.62	0.55	0.50	0.45	0.40	0.37	0.29	0.26	0.24	0.14	0.13	0.12	0.00
指	2.00	0.69	0.63	0.58	0.50	0.46	0.43	0.32	0.30	0.28	0.15	0.14	0.14	0.00
	2.50	0.74	0.69	0.64	0.53	0.50	0.47	0.34	0.32	0.30	0.16	0.16	0.15	0.00
	3.00	0.78	0.72	0.68	0.56	0.53	0.50	0.36	0.34	0.32	0.17	0.16	0.16	0.00
	4.00	0.82	0.78	0.74	0.59	0.56	0.54	0.38	0.36	0.35	0.18	0.18	0.17	0.00
	5.00	0.85	0.81	0.78	0.61	0.59	0.57	0.39	0.38	0.37	0.19	0.18	0.18	0.00
数	7.00	0.89	0.86	0.83	0.63	0.62	0.60	0.41	0.40	0.39	0.19	0.19	0.19	0.00
	10.00	0.91	0.89	0.87	0.65	0.64	0.63	0.42	0.41	0.40	0.20	0.20	0.19	0.00

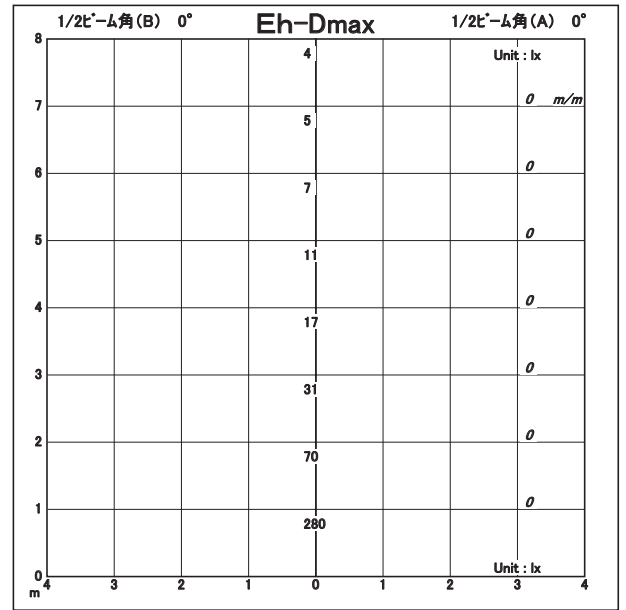
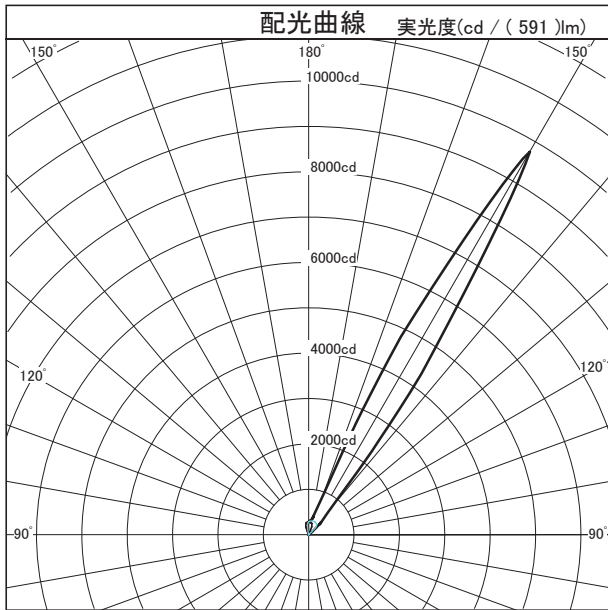
# 配光特性

図番 BE\_77177K3



カタログ番号	J4512		
オプション番号	3000K 30deg		
使用ランプ	LED 9.2W		
器具光束	591.0	lm	1,000
器具効率	100.0 %		
下方効率	0.0 %		
上方効率	100.0 %		
最大取付間隔			
A断面			
C断面			
B断面			

<p><b>BEGA</b></p> <p>IN-GROUND LUMINAIRE</p> 	角度	光度
	0°	0
	10°	0
	20°	0
	30°	0
	40°	0
	50°	0
	60°	0
	70°	0
	80°	0
	90°	0
	100°	0
	110°	3
	120°	5
	130°	124
	140°	710
	150°	9750
	断面	
160°	846	
170°	333	
180°	281	



照明率表		平均照度=台数*照明率*保守率* 591 (光束)/(間口*奥行)												
床面反射率(%)		20												0
天井面反射率(%)		80			60			40			20			0
壁面反射率(%)		50	30	10	50	30	10	50	30	10	50	30	10	0
室	0.50	0.29	0.22	0.18	0.21	0.16	0.13	0.14	0.11	0.09	0.07	0.05	0.04	0.00
	0.70	0.39	0.31	0.26	0.28	0.23	0.19	0.18	0.15	0.13	0.09	0.07	0.06	0.00
	1.00	0.49	0.42	0.36	0.36	0.31	0.27	0.23	0.20	0.18	0.11	0.10	0.09	0.00
	1.25	0.56	0.48	0.43	0.40	0.35	0.32	0.26	0.23	0.21	0.12	0.11	0.10	0.00
	1.50	0.61	0.54	0.48	0.44	0.39	0.36	0.28	0.25	0.23	0.13	0.12	0.11	0.00
指	2.00	0.67	0.61	0.56	0.49	0.45	0.41	0.31	0.29	0.27	0.15	0.14	0.13	0.00
	2.50	0.72	0.67	0.62	0.52	0.48	0.45	0.33	0.31	0.29	0.16	0.15	0.14	0.00
	3.00	0.75	0.70	0.66	0.54	0.51	0.48	0.35	0.33	0.31	0.17	0.16	0.15	0.00
	4.00	0.80	0.76	0.72	0.57	0.55	0.52	0.37	0.35	0.34	0.18	0.17	0.16	0.00
	5.00	0.83	0.79	0.76	0.59	0.57	0.55	0.38	0.37	0.36	0.18	0.18	0.17	0.00
数	7.00	0.86	0.83	0.81	0.62	0.60	0.58	0.39	0.38	0.38	0.19	0.19	0.18	0.00
	10.00	0.89	0.87	0.85	0.64	0.62	0.61	0.41	0.40	0.39	0.19	0.19	0.19	0.00