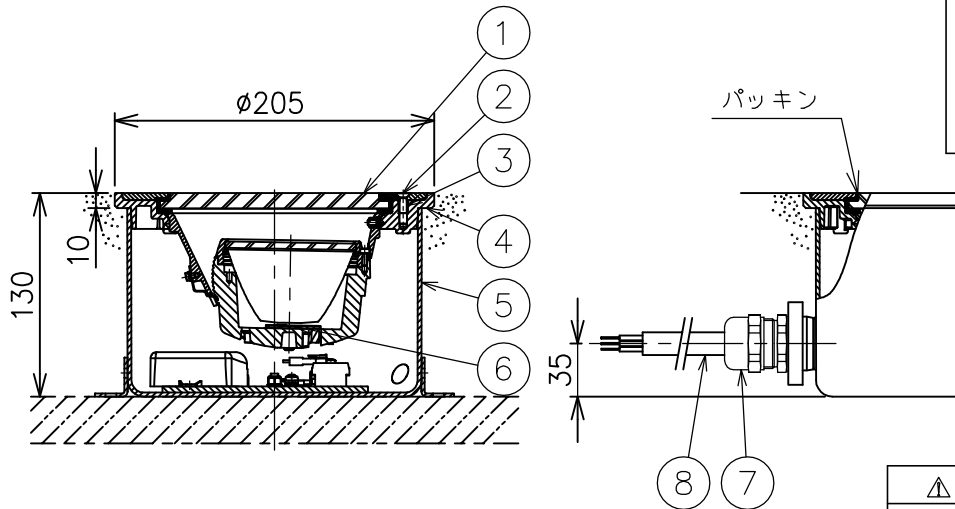
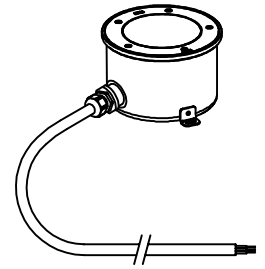
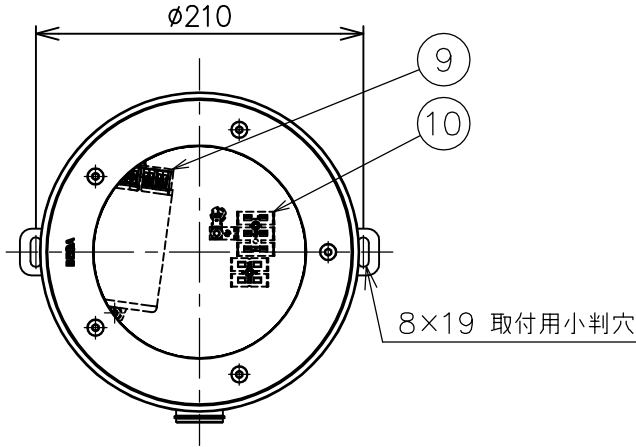


220822

160701



「施工時のご注意」

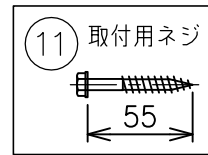
本体の上端がGLライン（最終仕上面）より下がらないように施工してください。

定格消費電力	
入力電圧	100V
周波数	50/60Hz
入力電流	0.11A
消費電力	11W
定格光束	667 lm

3. 取付けの際にはTORXレンチをご用意ください。

2. 設置は必ず水平面になるように施工してください。

注記) 1. ガラスカバーは、表面が高温になります。使用場所にご注意ください。



△ 安全上のご注意

- 振動や衝撃のあるところでは使用しないでください。ランプ不点灯・短寿命の原因となることがあります。
- 上面ガラスが高温になりますので、人が容易に触れるおそれのある場所には取付けしないでください。やけどのおそれがあります。
- 枯れ葉や枯枝が上面ガラスに舞い落ちるような場所、また草や木で上面ガラスが覆われるような場所には取付けしないでください。火災のおそれがあります。
- くぼ地や冠水のおそれのある場所には取付けしないでください。漏電・火災のおそれがあります。
- 被照射面とは50cm以上離してください。加熱による火災におそれがあります。

11	取付用ネジ	—	2	M6
10	端子台	—	1	2P アース付き
9	電源トランス	—	1	100V 50/60Hz
8	コード	—	1	3芯 5m
7	ケーブルグランド	真鍮	1	ニッケルメッキ
6	LEDユニット	—	1	
5	本体	SUS	1	
4	本体枠	SUS	1	
3	カバー枠	SUS	1	
2	カバー枠止めネジ	SUS	3	M6 (TORX T25)
1	カバーガラス	強化ガラス	1	クリア

器具タイプ	<ul style="list-style-type: none"> ・ 地中埋設型 ・ 防浸型 ・ アジャスト機能付 ・ 配光：ナロー 	IP68
ランプ	<ul style="list-style-type: none"> ・ LED 9.2W ・ 3000K ・ Ra90 	
色種		

品番	品名	材質	数量	概要				
第三角法	作図	開発部	単位	mm	尺度	—	質量	5.4 kg

カタログ番号	J4512	型番	3B7JU-00B6-10
--------	-------	----	---------------

※本品の規格および外観は改良のため予告なしに変更する事がありますので、あらかじめご了承ください。