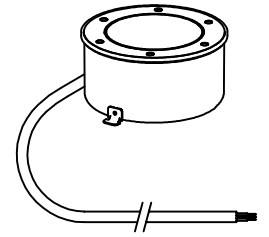
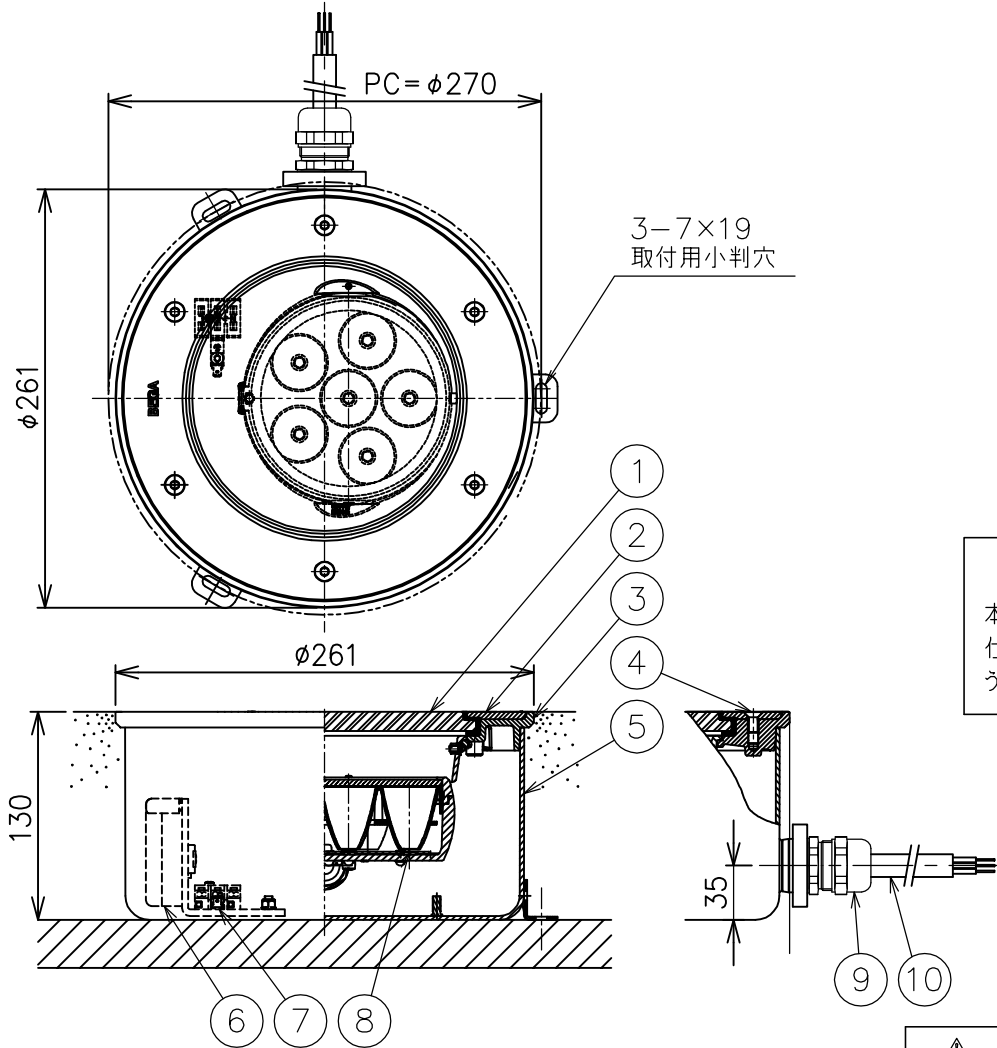


231120

220822

160701

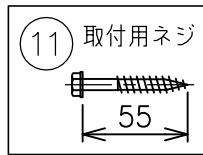


「施工時のご注意」  
 本体の上端がGLライン（最終仕上面）より下がらないようように施工してください。

定格消費電力	
入力電圧	100V
周波数	50/60Hz
入力電流	
消費電力	13.8W

定格光束	1057 lm
------	---------

- 4. 取付けの際にはTORXレンチをご用意ください。
  - 3. 点灯方向は必ず上図の方向になる様に本体を取り付けてください。
  - 2. 本商品は、電気設備技術基準、内線規程に準じた設備工事を行ってください。
- 注記) 1. 必ずC種接地工事（特別第3種工事）が必要です。



△ 安全上のご注意

- 振動や衝撃のあるところでは使用しないでください。ランプ不点灯・短寿命の原因となることがあります。
- 上面ガラスが高温になりますので、人が容易に触れるおそれのある場所には取付けしないでください。やけどのおそれがあります。
- 枯れ葉や枯枝が上面ガラスに舞い落ちるような場所、また草や木で上面ガラスが覆われるような場所には取付けしないでください。火災のおそれがあります。
- くぼ地や冠水のおそれのある場所には取付けしないでください。漏電・火災のおそれがあります。
- 被照射面とは50cm以上離してください。加熱による火災におそれがあります。

11	取付用ネジ	—	3	M6
10	コード	—	1	3芯 5m
9	ケーブルグラウンド	真鍮	1	ニッケルメッキ
8	LEDユニット	—	1	
7	端子台	—	1	2P アース付き
6	電源トランス	—	1	100V 50/60Hz
5	本体	SUS	1	
4	カバー枠止めネジ	SUS	6	M6 (TORX T25)
3	本体枠	SUS	1	
2	カバー枠	SUS	1	
1	カバーガラス	強化ガラス	1	クリア

器具タイプ	<ul style="list-style-type: none"> <li>・ 地中埋設型 ・ 防浸型</li> <li>・ アジャスト機能付</li> <li>・ 配光：フラッド</li> </ul>	IP68
ランプ	<ul style="list-style-type: none"> <li>・ LED 11.5W</li> <li>・ 3000K</li> <li>・ Ra80</li> </ul>	
色種		

品番	品名	材質	数量	概要				
第三角法	作図	開発部	単位	mm	尺度	—	質量	8.0 kg

カタログ番号	J4518	型番	3B7JU-04B5-10
--------	-------	----	---------------

※本品の規格および外観は改良のため予告なしに変更する事がありますので、あらかじめご了承ください。