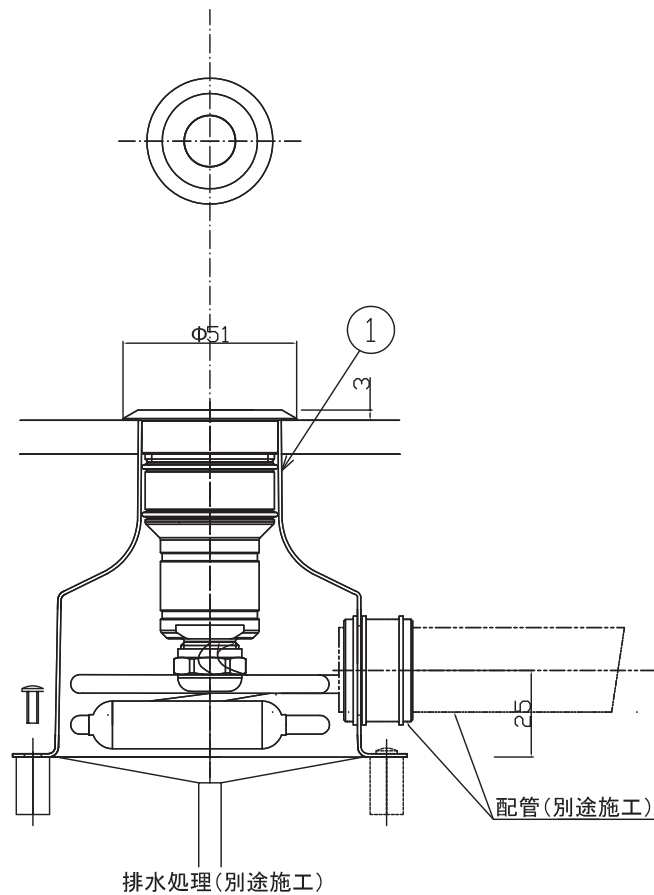
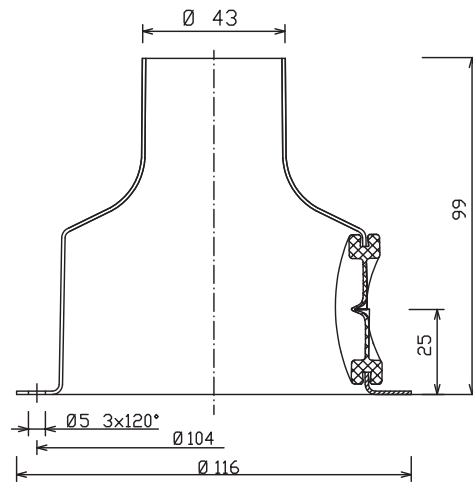


231120

170520



|         |    |     |    |      |    |    |        |    |               |
|---------|----|-----|----|------|----|----|--------|----|---------------|
| 1 設置BOX |    | SUS |    | 1 生地 |    |    |        |    |               |
| 品番      |    | 材質  |    | 数量   |    | 摘要 |        |    |               |
| 第三角法    | 作図 | 開発部 | 単位 | mm   | 尺度 | 質量 | 0.3 kg |    |               |
|         |    |     |    |      |    |    | Z4411  | 型番 | 3B7JZ-11B7-Z0 |

※本品の規格および外観は改良のため予告なしに変更する事がありますので、あらかじめご了承ください。