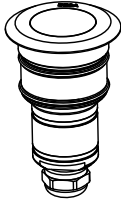


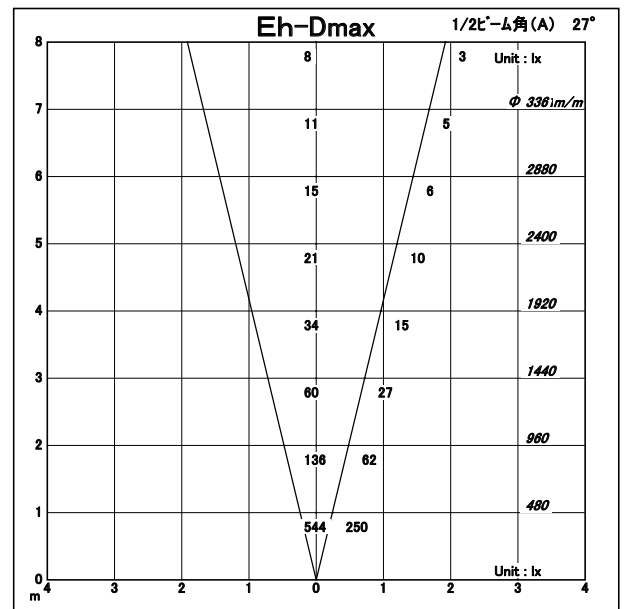
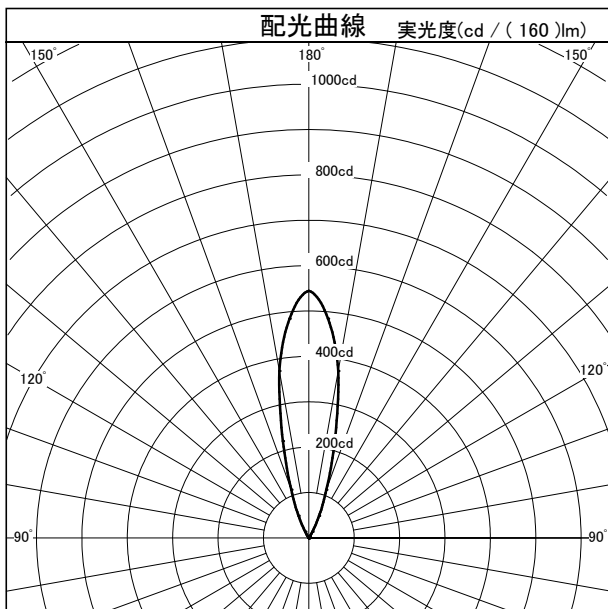
配光特性

図番 BE_99366



カタログ番号	J4534		
オプション番号	4000K Ra80		
使用ランプ	LED 1.1W		
ランプ光束	160.0	lm	1.000
最大光度	544.6	cd	
1/2ビーム角			
A断面	27.00°		
C断面			
B断面			

	角度	光度
	0°	0
	10°	0
	20°	0
	30°	0
	40°	0
	50°	0
	60°	0
	70°	0
	80°	0
	90°	0
	100°	0
	110°	0
	120°	0
	130°	1
	140°	2
	150°	16
	断面	160°
	170°	373
	180°	545



照明率表		平均照度=台数 * 照明率 * 保守率 * 160 (光束) / (間口 * 奥行)												
床面反射率(%)		20												0
天井面反射率(%)		80			60			40			20			0
壁面反射率(%)		50	30	10	50	30	10	50	30	10	50	30	10	0
室	0.50	0.24	0.19	0.15	0.18	0.14	0.11	0.11	0.09	0.07	0.06	0.04	0.04	0.00
	0.70	0.32	0.26	0.22	0.23	0.19	0.16	0.15	0.13	0.11	0.07	0.06	0.05	0.00
	1.00	0.41	0.35	0.31	0.30	0.26	0.23	0.19	0.17	0.15	0.09	0.08	0.07	0.00
	1.25	0.47	0.41	0.36	0.34	0.30	0.27	0.22	0.19	0.18	0.10	0.09	0.09	0.00
	1.50	0.51	0.45	0.41	0.37	0.33	0.30	0.24	0.21	0.20	0.11	0.10	0.10	0.00
指	2.00	0.57	0.51	0.47	0.41	0.37	0.35	0.26	0.24	0.23	0.13	0.12	0.11	0.00
	2.50	0.61	0.56	0.52	0.44	0.41	0.38	0.28	0.26	0.25	0.13	0.13	0.12	0.00
	3.00	0.63	0.59	0.55	0.45	0.43	0.41	0.29	0.28	0.26	0.14	0.13	0.13	0.00
	4.00	0.67	0.64	0.60	0.48	0.46	0.44	0.31	0.30	0.28	0.15	0.14	0.14	0.00
	5.00	0.69	0.66	0.64	0.50	0.48	0.46	0.32	0.31	0.30	0.15	0.15	0.14	0.00
数	7.00	0.72	0.70	0.68	0.52	0.50	0.49	0.33	0.32	0.32	0.16	0.16	0.15	0.00
	10.00	0.74	0.73	0.71	0.53	0.52	0.51	0.34	0.33	0.33	0.16	0.16	0.16	0.00