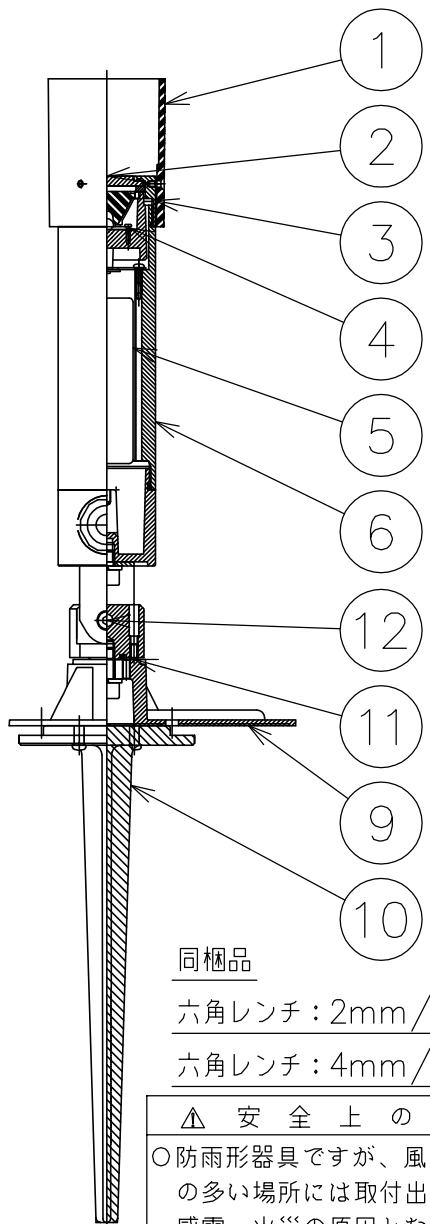
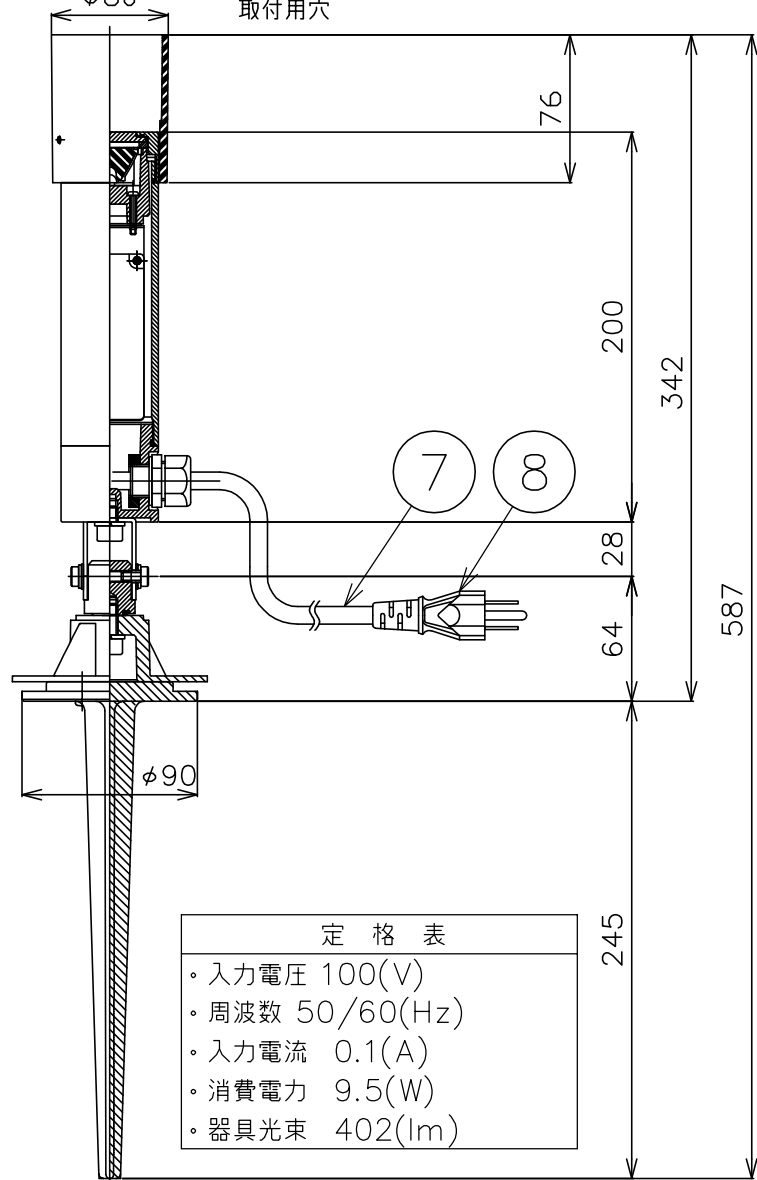


150826



定 格 表	
・入力電圧	100(V)
・周波数	50/60(Hz)
・入力電流	0.1(A)
・消費電力	9.5(W)
・器具光束	402(lm)

同梱品

- 六角レンチ：2mm/1ヶ
- 六角レンチ：4mm/1ヶ

△ 安全上のご注意

- 防雨形器具ですが、風呂場等の湿気の多い場所には取付出来ません。感電・火災の原因となることがあります。
- 振動や衝撃のある場所、冠水のおそれのある場所には取付けないでください。感電・火災の原因となることがあります。

12	角度固定ネジ	SUS-B/M6	2	黒ニッケル
11	角度固定ネジ	SUS-B/M4	1	生地
10	スパイク	ADC	1	粉体黒色塗装
9	プレート	ADC	1	プライマー下地、B: 黒色塗装
8	プラグ	ビニル	1	接地2P、黒色、125V、7A
7	キャプタイヤケーブル	ビニル	1	0.75×3芯 黒色 5m
6	ホンタイ	Al	1	プライマー下地、B: 黒色塗装
5	専用電源装置		1	700mA
4	LED		1	781lmタイプ
3	カバー	ADC	1	プライマー下地、B: 黒色塗装
2	カバーガラス	強化ガラス	1	クリア
1	フード	ADC	1	プライマー下地、B: 黒色塗装

器具タイプ	防雨形 フラッド配光
使用光源	LED 781lmタイプ 色温度3000K Ra80
色種	

品番	品名	材質	数量	摘 要				カタログ番号	型番	
第三角法	作図	開発部	単位	mm	尺度	—	質量	1.8 kg	T1116B	39TF-02B1-1B

※本品の規格および外観は改良のため予告なしに変更する事がありますので、あらかじめご了承ください。