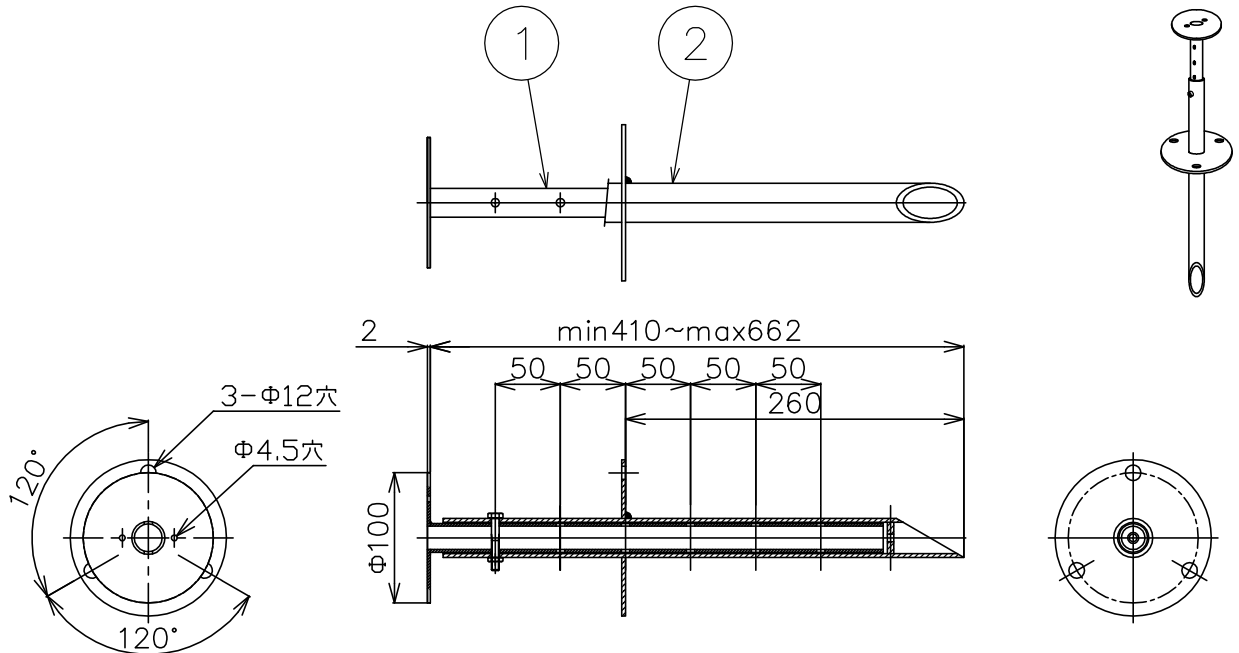
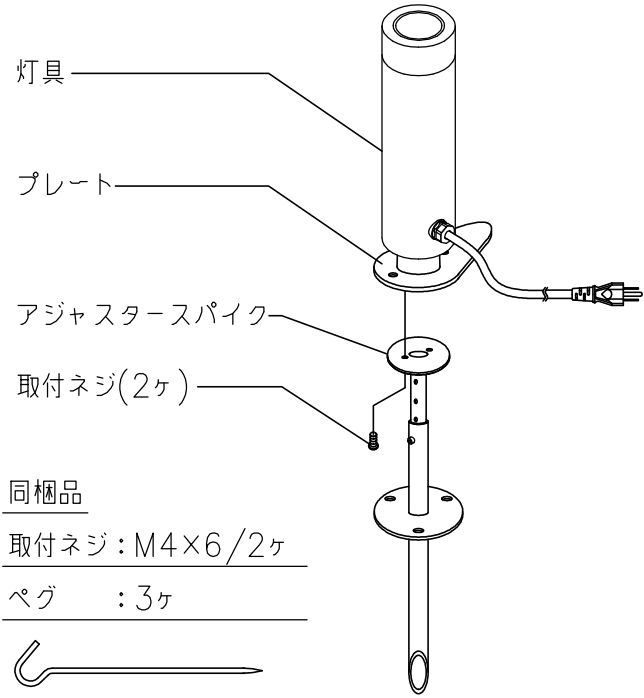


150826



■アジャスタースパイクセット図

- プレートのネジ穴位置とアジャスタースパイク取付穴位置を合わせ同梱の取付ネジ(2ヶ)で取付けてください。
- アジャスタースパイクの長さを調節し、確実に固定してください。



同梱品
 取付ネジ : M4×6 / 2ヶ
 ベグ : 3ヶ

適合器具	カタログ番号	型番
	H-261B,S	39HH-07B2-1B,S
	H-262B,S	39HH-08B1-1B,S
	H-263B,S	39HH-09B7-1B,S
	H-264B,S	39HH-10B8-1B,S
	H-265B,S	39HH-11B5-1B,S
	H-266B,S	39HH-12B2-1B,S
	H-267B,S	39HH-13B1-1B,S
	H-268B,S	39HH-14B7-1B,S
	T1119B,S	39TF-05B1-1B,S
	T1120B,S	39TF-06B9-1B,S
	T1121B,S	39TF-07B6-1B,S
T1122B,S	39TF-08B3-1B,S	

7									器具タイプ	アジャスタースパイク		
6												
5												
4												
3									使用光源			
2	ゲダンパイプ	SUS φ30パイプ t2.0	1		プライマー下地、B: 黒色塗装							WX
1	ジョウダンパイプ	SUS φ25.4パイプ t2.0	1		プライマー下地、B: 黒色塗装				色種			
品番	品名	材質	数量	摘要				カタログ番号	型番	39HZ-03B1-ZB		
第三角法	作図	開発部	単位	mm	尺度	-	質量	1.4 kg	Z1234B			

※本品の規格および外観は改良のため予告なしに変更する事がありますので、あらかじめご了承ください。