

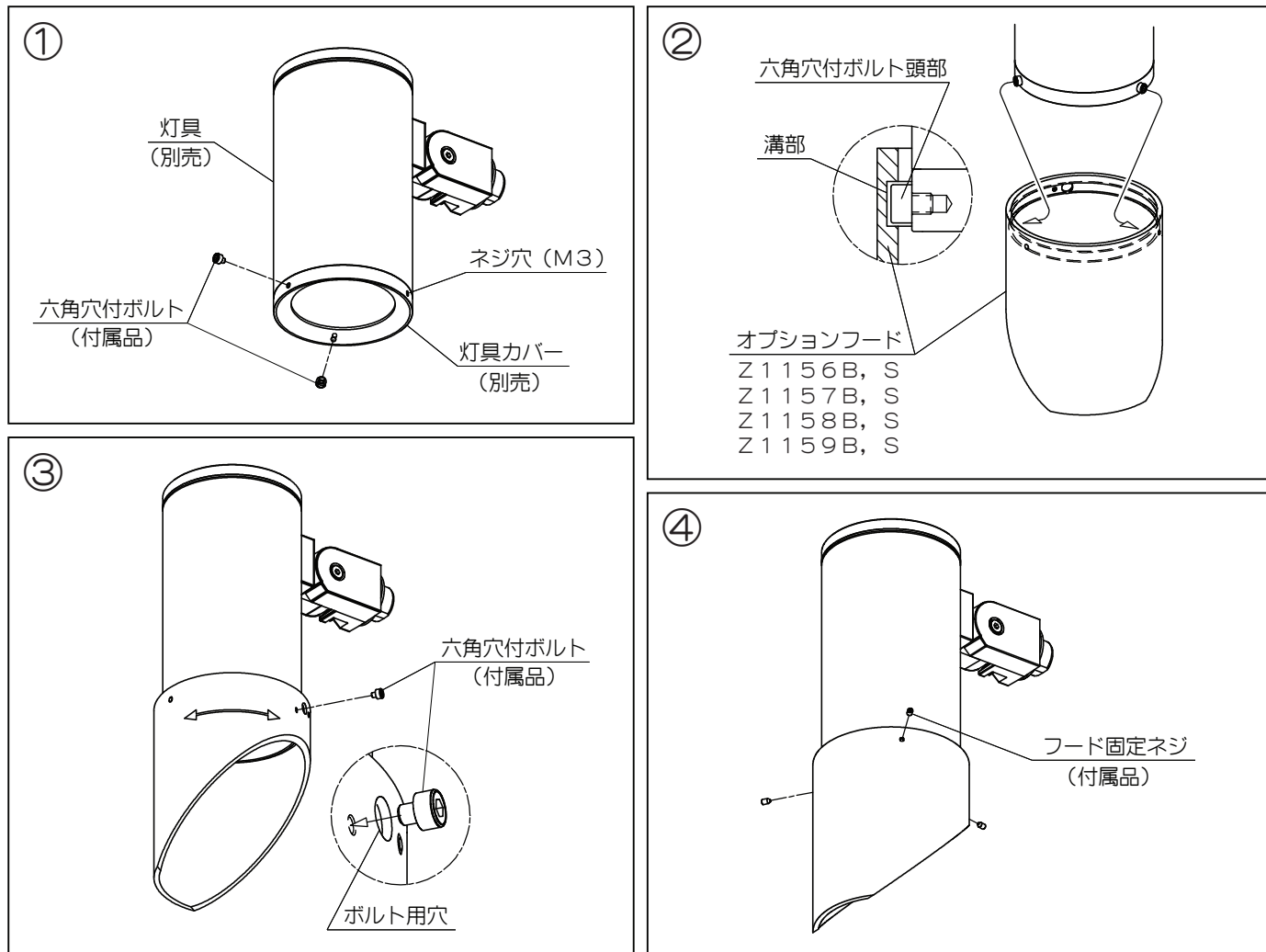
取 扱 説 明 書

オプションフード

yamagiwa

このたびは、ヤマギワの照明器具をお買上げくださりまして誠にありがとうございます。
ご使用前によくお読みのうえ、正しくお使いください。必ず保管してください。

部品名称および取付方法



- ①：灯具カバー側面のネジ穴 (M3) 3箇所うちの2箇所に付属の六角穴付ボルトを根元までねじ込んでください。
- ②：ねじ込んだ六角穴付ボルトの頭部をフード内面の溝にはめ込むようにして、フードを灯具カバーにかぶせてください。
- ③：フードを回転させて、フード側ボルト用穴位置と灯具カバー側のネジ穴 (M3) 位置を合せ、ボルト用穴から付属の六角穴付ボルトを根元までねじ込んでください。
・六角穴付ボルト取付後、フードを左右どちらかに回転させて、任意の位置に調整してください。
- ④：フード固定ネジ (3箇所) をねじ込んでフードを固定してください。
※フードを固定した状態で無理に回転させないでください。灯具カバーがゆるみ、浸水の原因となります。
※灯具カバーを取り外す際はフードを取り外してから行ってください。
※付属の六角レンチは保管しておいてください。

■適合灯具：H-193B, S H-194B, S H-195B, S H-196B, S

定格表

カタログ番号	色	型番	使用電圧	消費電力	適合ランプ	質量
Z1156	黒	60TZ-13B8-Z	—	—	—	0.2kg
	シルバー					
Z1157	黒	60TZ-14B5-Z	—	—	—	0.1kg
	シルバー					
Z1158	黒	60TZ-15B2-Z	—	—	—	0.2kg
	シルバー					
Z1159	黒	60TZ-16B1-Z	—	—	—	0.1kg
	シルバー					

本品の規格および外観は改良のために予告なしに変更することがありますので、ご了承ください。

1112C