

お取扱い説明書

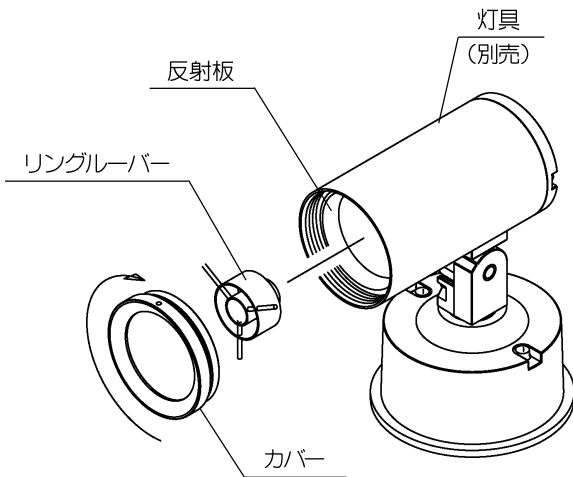
オプションパーツ

yamagiwa

この度は、ヤマギワの照明器具をお買い上げくださりまして誠にありがとうございます。
この説明書をお読みのうえ末永くご愛用ください。また器具のお取付けにつきましては、
専門の電気工事業者にご相談ください。

部品名称

■ Z1142B ・リングルーバー

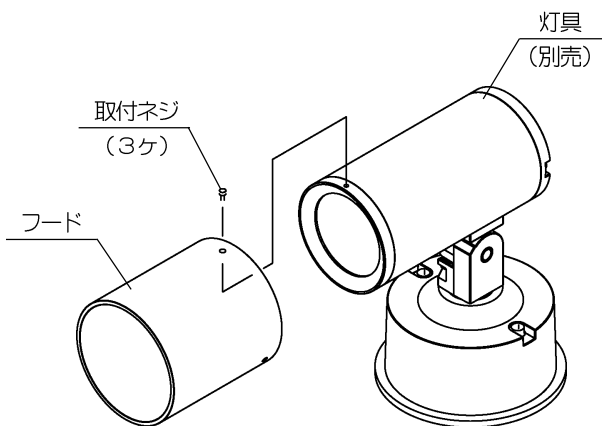


取付方法

■ Z1142B

- ・ リングルーバーセット方法
カバーを緩めて外し、反射板の上にセットし、再びカバーをきつく締め付けてください。
- ※ リングルーバーセット後、再びカバーを締め付ける際は、カバーネジ部およびオリング部にグリスを塗付し、きつく締め付けてください。締め付けがゆるいと浸水します。
- ※ セット時カバーについているオリングに少しでも劣化があればすぐに交換してください。

■ Z1143B.S ・フード



■ Z1143B.S

- ・ フードセット方法
灯具のカバーネジ穴位置とフード取付穴位置を合わせ、同梱の取付ネジ(3ヶ)で取付けてください。(同梱の六角レンチをご使用ください。)

定格表

カタログ番号	色	型番	使用電圧	消費電力	適合ランプ	質量
Z1142B	—	60TZ-08B8-ZB	—	—	—	—
Z1143 _S ^B	—	60TZ-09B5-Z _S ^B	—	—	—	—