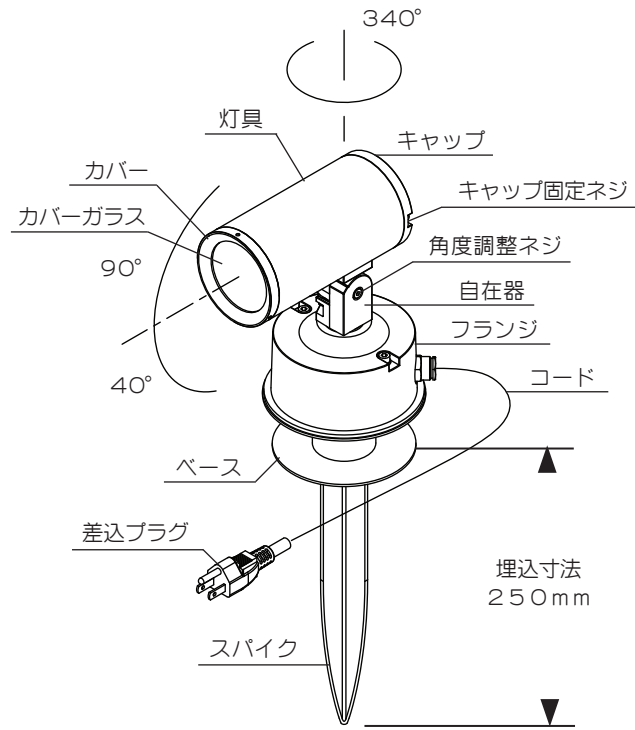


電気工事店様へ…工事が終わりましたら、この説明書を必ずお客様へお渡しください。

部品名称

取付方法



■ 図-1

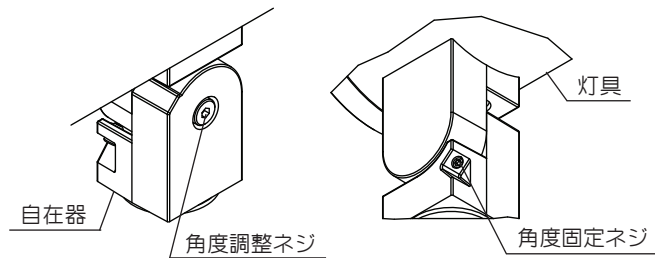
- スパイクを地中(土)に250mm差し込みます。
 - あらかじめ照射したい方向に向けて差し込んでください。
 - スパイクは垂直に差し込み、差込寸法を必ず守ってください。(図-2)
- ※ベースまで確実に差し込んでください。フランジ部分が埋まったり、ベースが浮いた状態ですと、故障の原因になります。
- 差込部に石や砂利がある場合は、あらかじめ取り除いておいてください。
- 差込時は灯具を持たず、必ずフランジを持って差し込んでください。器具破損の原因となります。
- 差込後は器具が十分に固定されているかを必ず確認してください。

- 差込プラグをコンセントに差し込んでください。
 - プラグは根元まで確実に差し込んでください。

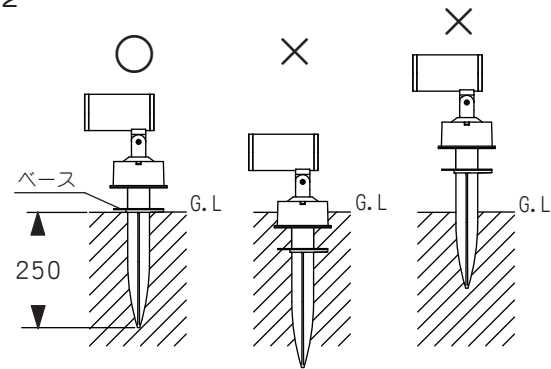
- 角度調整(図-1参照)
- 角度調整ネジおよび角度固定ネジをゆるめ角度調整の後、再び角度調整ネジ・角度固定ネジを締め付けて固定してください。
- ※角度調整後は、角度調整ネジ・角度固定ネジは必ず締め付けてください。特に角度調整ネジは締め付けがゆるいと浸水の原因となりますので必ず増し締めしてください。
 - ※角度調整ネジ・角度固定ネジを締め付けた状態で無理に動かさないでください。器具破損の原因となります。
 - ※可動部のスキマに指を入れないでください。調整時のけがの原因となります。

施工時のご注意

- LEDは色合いや明るさに多少のバラつきがあります。
- 温度の高くなる場所や湿気の多い場所にはご使用にならないでください。また、くぼ地やたえず水のたまる場所、傾斜した場所、落ち葉や枯れ木が堆積するような場所ではご使用にならないでください。
- キャップおよびキャップ固定ネジは取りはずさないでください。浸水の原因となります。
- カバーは基本取り外さないでください。反射板・LEDメンテナンスの際にのみ取り外してください。再びカバーを灯具にねじ込む際は、カバーネジ部にグリスを塗り、リングは新しいものに交換してください。カバーの締め付けがゆるいと浸水の原因となりますのできつく締め付けてください。
- コードに重いものをのせたり、傷つけたり、無理にねじったりしないでください。破損・火災の原因となります。
- 一般屋外用器具です。腐食性ガスの発生するような場所や振動のある場所、海岸隣接地帯で使用した場合、短時間で器具が破損するおそれがあります。
- 調光(明るさの調節)はできません。



■ 図-2



定格表

カタログ番号	色	型番	使用電圧 周波数	入力電流	消費電力	適合ランプ	質量
T1123 ^B _S	—	60TF-46B1-1 ^B _S	100V 50/60Hz	0.12A	12.1W	XICATO社製 LED 9.5Wx1 (白色・4000K)	3.0kg
T1124 ^B _S	—	60TF-47B7-1 ^B _S				XICATO社製 LED 9.5Wx1 (白色・4000K)	
T1125 ^B _S	—	60TF-48B4-1 ^B _S				XICATO社製 LED 9.5Wx1 (電球色・3000K)	
T1126 ^B _S	—	60TF-49B1-1 ^B _S				XICATO社製 LED 9.5Wx1 (電球色・3000K)	

※本品の規格および外観は改良のため予告なしに変更することがありますので、ご了承ください。 1706B

取扱説明書

お客様へ

このたびは、YAMAGIWAの照明器具をお買上げくださり誠にありがとうございます。ご使用前によくお読みのうえ、正しくお使いください。必ず保管してください。



目次

- 1ページ : 照明器具取付(施工)についての安全上のご注意
- 2ページ : 照明器具ご使用についての安全上のご注意
- 3ページ : 保守とお手入れ、アフターサービスのお問い合わせ
- 4ページ : 部品名称、取付方法、定格表

保管用
取説No. 60T026A2

ご不明な点がありましたら
販売店にご相談ください。

照明器具取付(施工)についての安全上のご注意

警告

!	<p>火災のおそれがあります</p> <ul style="list-style-type: none"> ◇電気工事は電気設備技術基準にしたがって確実に行ってください。 ◇電源接続の際は取扱説明書の取付方法にしたがって確実に行ってください。 ◇電源配線はランプ表面にふれないように取付けてください。
	<p>落下によるけがのおそれがあります</p> <ul style="list-style-type: none"> ◇取付けは取扱説明書の取付方法にしたがって確実に行ってください。 ◇器具の取付けは取付場所の強度を確認し、質量に耐える所に確実に行ってください。強度が不足している場合は補強工事をしてから取付けてください。
	<p>感電のおそれがあります</p> <ul style="list-style-type: none"> ◇アース工が必要な器具は電気設備技術基準にしたがって確実に行ってください。 ◇工事が完了するまでは必ず電源を切っておいてください。 ◇器具取付けの際には必ず電源を切ってください。
⚠	<p>火災のおそれがあります</p> <ul style="list-style-type: none"> ◇器具に表示されている以外のランプを取付けしないでください。 ◇器具と被照射面との距離に指定のある器具は指定距離より近くに取付けしないでください。

注意





◇電気工事は電気工事店(有資格者)におまかせください。一般の方の工事は法律で禁止されています。
◇この器具は屋外用器具ですが、風呂場等の湿気や水気の多い場所では使用できません。
感電・火災の原因となります。
◇器具に表示された定格電圧以外の電圧で使用しないでください。定格電圧を超えた電圧でご使用になりますと火災の原因となります。
◇調光器に対応していない器具は調光器を使用しないでください。火災の原因となります。
◇取付けた器具を無理に回転させたり、引っ張ったり、振動や衝撃を加えたりしないでください。
器具落下によるけがの原因となることがあります。
◇グローブ、セード及びランプの着脱は両手で静かに扱い、取付けは確実に行ってください。
落下によるけがの原因となります。
◇振動や衝撃のあるところでは使用しないでください。不点灯、ランプ短寿命、落下の原因となることがあります。

お願い

電気工事店様へ
工事が終わりましたらこの取扱説明書を必ずお客様へお渡しください。

照明器具ご使用についての安全上のご注意

⚠ 警告

	<p>火災のおそれがあります ◇器具を布・紙等でおおったりしないでください。又揮発物等の燃えやすいものに近づけないでください。 ◇器具に表示されている以外のランプを使用しないでください。 ◇器具と被照射面との距離に指定のある器具は、指定距離より近くで使用しないでください。</p>
	<p>感電・火災のおそれがあります ◇器具のすきまに、異物（金属類や燃えやすい物等）を差し込まないでください。 ◇器具及び部品の改造をしないでください。 ◇可動部分のある器具は可動範囲以上に無理に動かさないでください。</p>
	<p>感電のおそれがあります ◇器具のお手入れの際には必ず電源を切ってください。</p> <p>感電・火災のおそれがあります ◇異常時（煙が出たり、変な臭いがする等）には、速やかに電源を切ってお買上げの販売店にご相談ください。</p> 

⚠ 注意

- ◇照明器具には寿命があります。設置後およそ8～10年経過しますと外観に異常が無くても内部の劣化は進行しています。3～5年に1回は、電気工事店等の専門家による点検を実施していただき、不具合がありましたら交換ください。（使用条件、使用環境で異なりますが、一般に照明器具の寿命の目安は10年です。）
- ◇周囲温度が高い場合、点灯時間が長い場合は寿命が短くなります。
- ◇器具の保守・お手入れ等で、無理に器具を回転させたり、引っ張ったり、振動や衝撃を加えたりしないでください。**器具落下によるけがの原因**となることがあります。
- ◇グローブ、セードの着脱は両手で静かに扱い、取付けは確実に行ってください。**落下によるけがの原因**となります。
- ◇明るく安全に使用していただくために器具を定期的に（6ヶ月に1回程度）清掃、点検してください。器具のネジや部品のゆるみがないか、損傷、脱落がないかお調べください。

お願い

- ガラス・陶磁器類はこわれやすい材料です。お取扱いの際には両手で静かに行ってください。
- 点灯中及び消灯直後のランプにさわらないでください。やけどをする場合があります。
- 器具のお手入れの際に、ガソリンやシンナー、ベンジン等の揮発物でふいたり、殺虫剤をかけたりしないでください。変色・破損の原因となります。汚れがひどい場合は、やわらかい布を中性洗剤に浸し、よくしぼってふきとり、乾いたやわらかい布で仕上げてください。

お読みになりましたら、この取扱説明書は、いつでも見られる所に、保管しておいてください。

保守とお手入れについて

- ランプが点灯しない場合は次のことをご確認ください。
 - ・スイッチが入っているか？
 - ・ランプが切れていないか？
- 器具に殺虫剤をかけたり、シンナーやベンジンなどの揮発性のあるもので拭いたりしないでください。変質・変色の原因になります。
- 器具がよごれた場合は水でしめらせたやわらかい布をよくしぼって拭いてください。金属みがき・サンドペーパー等は器具をいためます。
- ガラス・陶磁器類はこわれやすい材料です。お取扱いの際には、両手で静かに行ってください。
- お手入れの際には必ず電源を切ってください。感電の危険があります。異常時（煙が出たり、変な臭いがする等）には、速やかに電源を切ってお買上げの販売店にご相談ください。
- 明るく安全に使用していただくために、器具を定期的に（6ヶ月に1回程度）清掃、点検してください。



アフターサービスのお問い合わせ



商品に関するご相談およびお問い合わせは、器具本体の表示に書いてある型番をご確認のうえ、お買上げいただきました販売所・工事店へお気軽にご連絡ください。部品についてのお問い合わせは、「部品名称」のイラストをご参照ください。

お客様相談窓口

ナビダイヤル  **0570-550-575**
 （全国共通番号） 

受付時間（土日祝を除く）10：00～17：00
 通話料はお客様のご負担となります
 PHSからは接続できません

<http://www.yamagiwa.co.jp/>