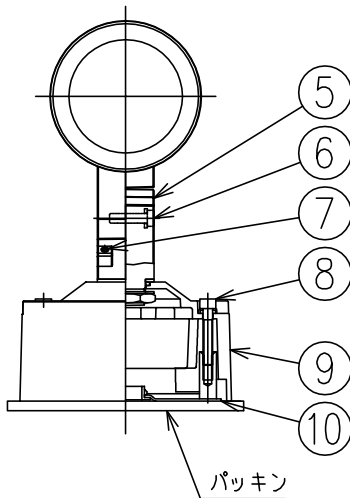
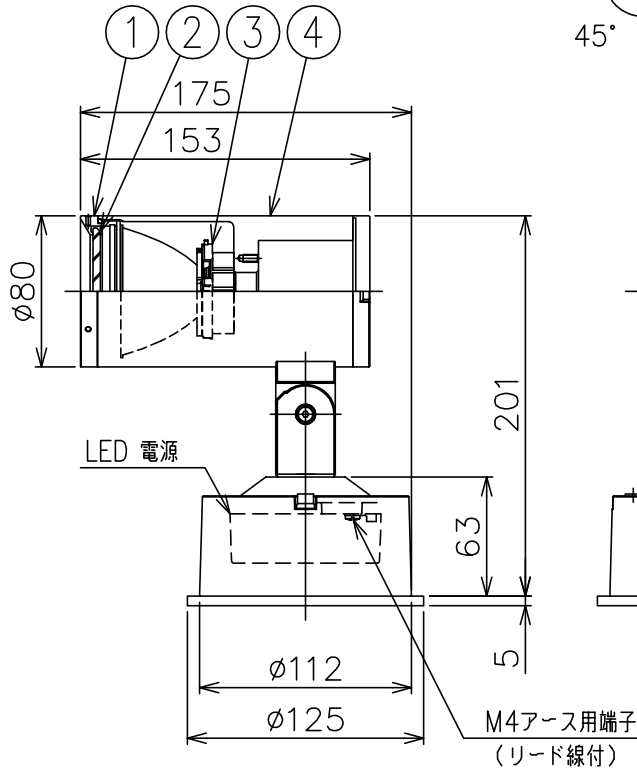
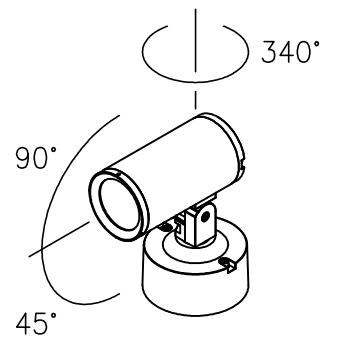
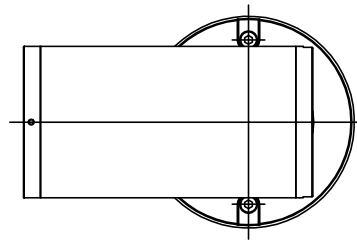


170615

160401

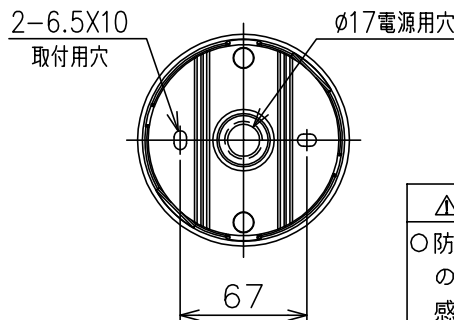


定格表	
入力電圧	AC100/200V
周波数	50/60Hz
入力電流	0.12A/0.07A
消費電力	12.5W

同梱品

六角レンチ: 2mm、3mm、4mm/各1ヶ

取付ネジ: $\phi 4 \times 38$ /2ヶ



△ 安全上のご注意

- 防雨形器具ですが、風呂場等の湿気が多い場所には取付け出来ません。感電・火災の原因となることがあります。
- 壁面の凹凸が大きい場合には、パッキンとのすきまを防水シールでうめてください。また、背面から水のかかる場所へ取付けないでください。絶縁不良による感電・火災のおそれがあります。

10	取付板	SUS-B	1	
9	フランジ	ADC	1	B: 黒色塗装/S: シルバー色塗装
8	フランジ固定ネジ	SUS-B	2	M5
7	角度固定ネジ	SUS-B	1	M4
6	六角穴付ボルト	SUS-B	1	M5
5	ジザイキ	ADC	1	アルマイト下地、B: 黒色塗装/S: シルバー色塗装
4	ホントイ	AB	1	アルマイト下地、B: 黒色塗装/S: シルバー色塗装
3	LED		1	9.5W
2	カバーガラス	強化ガラス	1	クリア
1	カバー	AB	1	アルマイト下地、B: 黒色塗装/S: シルバー色塗装

器具タイプ	・防雨形 ・20°配光
使用光源	高効率LED 電球色タイプ(3000K) LED 1300lmタイプ Ra85
色種	

品番	品名	材質	数量	摘要	カタログ番号	型番					
第三角法	作図	KI	単位	mm	尺度	—	質量	1.6 kg	T1129 B S	型番	60TF-52B7-1 B S

※本品の規格および外観は改良のため予告なしに変更する事がありますので、あらかじめご了承ください。