

LEDユニットについて

- ・この器具のLEDユニットの交換はできません。あらかじめご了承ください。
- ・無理に器具を分解して一般のLED素子と交換しないでください。火災・発熱・器具破損の原因になります。
- ・この器具のLEDユニットの寿命は、30℃以下の環境・1日10時間点灯で約40,000時間です。
- ・LEDの明るさ、光色には個体差があります。あらかじめご了承ください。

照明器具ご使用についての安全上のご注意

警告

	感電のおそれがあります ◇器具の交換やお手入れの際には、必ず電源を切ってください。 ◇異常時（煙が出たり、変な臭いがする時）には、速やかに電源を切って お買い上げの販売店にご相談ください。	
	感電・火災のおそれがあります ◇器具及び部品の改造をしないでください。 ◇器具のすきまに異物（金属類や燃えやすい物等）を差し込まないでください。	
	火災のおそれがあります ◇器具を布・紙等でおおったりしないでください。 又揮発物等の燃えやすいものに近づけないでください。	

注意

- ◇器具の保守・お手入れ等で器具を回転させたり、引っ張ったり、振動や衝撃を加えたりしないでください。
器具落下によるけがの原因となることがあります。
- ◇明るく安全に使用していただくために、**器具を定期的(6ヶ月に1回程度)に清掃、点検**してください。
器具のネジや部品のゆるみがないか、損傷、着脱がないかお調べください。
- ◇照明器具には寿命があります。設置後およそ8～10年経過しますと外観に異常が無くても内部の劣化は進行しています。
3～5年に1回は、電気工事店等の専門家による点検を実施していただき、不具合がありましたら交換ください。
(使用条件、使用環境で異なりますが、一般に照明器具の寿命の目安は10年です。)



保守とお手入れ

注意 必ず電源を切って行ってください。感電・やけどの原因になります。

お願い

- ◇器具のお手入れの際に、ガソリンやシンナー・ベンジン等揮発物で拭いたり、殺虫剤をかけたりしないでください。
変色・破損の原因となります。汚れがひどい場合は、やわらかい布を中性洗剤に浸し、よくしぼってふきとり、
乾いたら、柔らかい布で仕上げてください。
- ◇ぬれた手で器具に触らないでください。



お読みになりましたら、この取扱説明書は、いつでも見られる所に、大切に保管してください。

アフターサービスのお問い合わせ



商品に関するご相談およびお問い合わせは、器具本体の表示に書いてある型番をご確認のうえ、お買い上げいただきました販売店・工事店へお気軽にご連絡ください。部品についてのお問い合わせは、「部品名称」のイラストをご参照ください。

お客様相談窓口

弊社ホームページのお問合せフォームより
ご相談ください。

<https://www.yamagiwa.co.jp/contact/>



※ お電話によるお問合せは承っておりません。

取扱説明書

BEGA



このたびは、YAMAGIWAの照明器具をお買い上げくださり誠にありがとうございます。この説明書をよくごらんの上、正しく取付け、ご使用ください。お読みになりましたら、この取扱説明書は大切に保管してください。

- 電気工事は電気工事店（有資格者）におまかせください。一般の方の工事は**法律で禁止**されています。

目次

- 1ページ：照明器具の取付(施工)についての安全上のご注意
- 2ページ：施工時のご注意・部品名称と取付方法
- 3ページ：部品名称と取付方法・定格表
- 4ページ：LEDユニットについて・照明器具ご使用についての安全上のご注意
保守とお手入れ・アフターサービス

照明器具の取付（施工）についての安全上のご注意

警告

	火災のおそれがあります ◇電源接続の際は、取扱説明書の取付方法にしたがって確実に行ってください。 ◇電気工事は電気設備技術基準及び内線規定に従って確実に行ってください。	
	落下によるけがのおそれがあります ◇取付は取扱説明書の取付方法にしたがって確実に行ってください。 ◇器具の取付けは、取付ける天井の強度を確認し、質量に耐えられるところに確実に行ってください。 強度が不足している場合は、補強工事をしてから取付けてください。 ◇器具は指定の取付方向に取付けてください。	
	感電のおそれがあります ◇工事が完了するまでは、必ず電源を切っておいてください。 ◇アース工事は電気設備基準及び内線規定にしたがって確実に行ってください。	
	火災のおそれがあります ◇器具に表示されている以外のランプを取付けしないでください。 ◇器具と被照射面との距離に指定のある器具は指定距離より近くに取付けしないでください。	
	落下によるけがのおそれがあります ◇取付部のまわりに極端な突出部のある所に、器具を取付けしないでください。	

注意

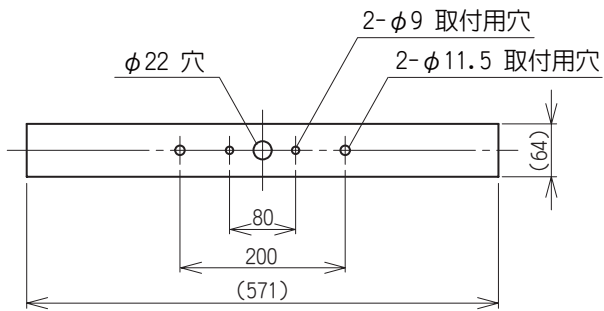
- ◇電気工事は電気工事店（有資格者）におまかせください。一般の方の工事は**法律で禁止**されています。
- ◇器具に表示された定格電圧（**定格±6%**）以外で、使用しないでください。
定格電圧を超えた電圧でご使用になりますと**火災の原因**になります。
- ◇取付けた器具を説明書に従わず無理に回転させたり、引っ張ったり、振動や衝撃を加えたりしないでください。
器具落下によるけがの原因となることがあります。
- ◇器具取付けの際に天井・壁の化粧板が厚くて同梱のネジでは十分締付けられない場合には、同じ径の長いネジをご使用ください。**器具落下によるけがの原因**となることがあります。
- ◇この器具は屋外用器具ですが、風呂場等の湿気や水分の多い場所では使用できません。
感電・火災の原因となります。
- ◇器具取付の際に、壁紙・クロス貼り等の接着剤等が十分に乾燥してから器具を取付けてください。
メッキや塗装等の**変色や、さびの原因**になります。
- ◇アース工事が必要となる器具ですので、電気設備技術基準及び内線規定に従ってアース工事を行ってください。
- ◇周囲環境温度は0℃～35℃の間、湿度85%以下でご使用ください。
- ◇振動や衝撃のあるところでは使用しないでください。不点、ランプ短寿命の原因となることがあります。
- ◇この器具は調光器に対応していません。

お願い

電気工事店さまへ 工事が終わりましたらこの説明書を必ずお客様へお渡しください。

施工時のご注意

■ 取付ピッチ

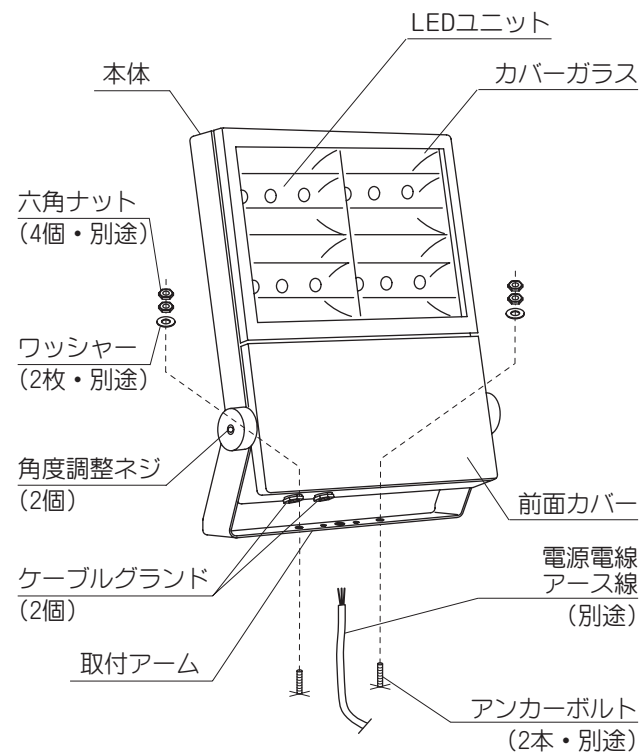


- 温度の高くなる場所では使用しないでください。
- LEDの素子には触れないでください。不点になるおそれがあります。
- 電源が入った状態で器具の取付けはしないでください。感電のおそれがあります。
- 腐食ガスが発生するような場所や振動のある場所、海岸隣接地帯での使用は、短期間で器具が破損するおそれがあります。
- ネジ類は確実に締付けてください。落下するおそれがあります。

部品名称と取付方法

⚠ 注意 必ず電源を切って行ってください。感電・やけどの原因になります。

■ 取付例



【器具を設置する前に】

- 器具の設置場所に電源電線とアース線(別途)を通しておいてください。
- 電源電線は外径φ7.5～12mmが使用可能です。
- アンカーボルト(2本・別途)を設置しておいてください。(床面取付の場合)
- 器具の質量に耐えられるよう補強をしてください。
- 必ず、D種接地工事(第3種接地工事)を行ってください。

1. 取付アームを取付けます。(床面取付の例)

- 凹凸のない平坦な場所を取付けてください。
- 取付アームをアンカーボルト(2本・別途)に通し、ワッシャー(2枚・別途)六角ナット(4個・別途)で確実に固定してください。

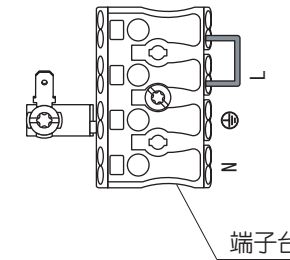
2. 前面カバーを本体からはずします。

- 六角レンチ(3mm)を使って、前面カバーを固定しているネジをはずしてください。

3. 電源電線を本体内に入線します。

- 電源電線とアース線(別途)をケーブルグランドに通してください。
- 器具内に通した電源電線は、120mmの長さ分、外側の被覆をむいてください。
- ケーブルグランドのキャップをきつく締め付け、確実に防水してください。締め付けが不十分だと、浸水するおそれがあります。

図 1



4. 電源電線を端子台に接続します。(図1)

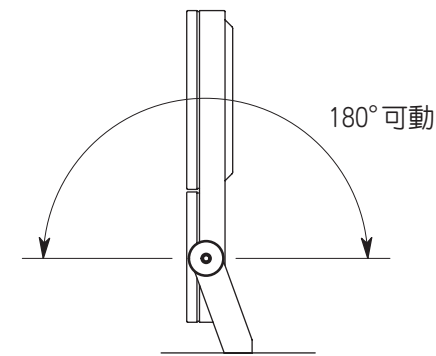
- 電源電線(別途)のLとNを端子台に接続してください。

⚠ 注意 電源電線の末端は半田上げ、または棒端子を使って末端処理を施してください。ヨリ線のまま端子台に入線すると、事故の原因となります。

5. 前面カバーを本体に取付けます。

- 六角レンチ(3mm)を使って固定するネジを締め付け、確実に固定してください。

図 2



【照射の角度調整】(図2)

- 角度調整は角度調整ネジ(2本)をゆるめてから行ってください。
- 本体は、180°の範囲で可動します。
- 調整後は角度調整ネジ(2本)をきつく締め付け、確実に固定してください。

定格表

カタログ番号	型番	配光	使用電圧 周波数	ランプ	消費電力	入力電流 (100V)	器具寸法 (全長×奥行き×高さ)	質量
T4432B	B7TF-17B7-1B	オーバル ワイド	AC 100V 50/60Hz	LED(3000K) 333.6W Ra80	371W	3.85A	565×125×670 mm	24.9 Kg
T4433B	B7TF-18B4-1B	オーバル ナロー						

※ 本品の規格および外観は予告なしに変更する事があります。ご了承ください。