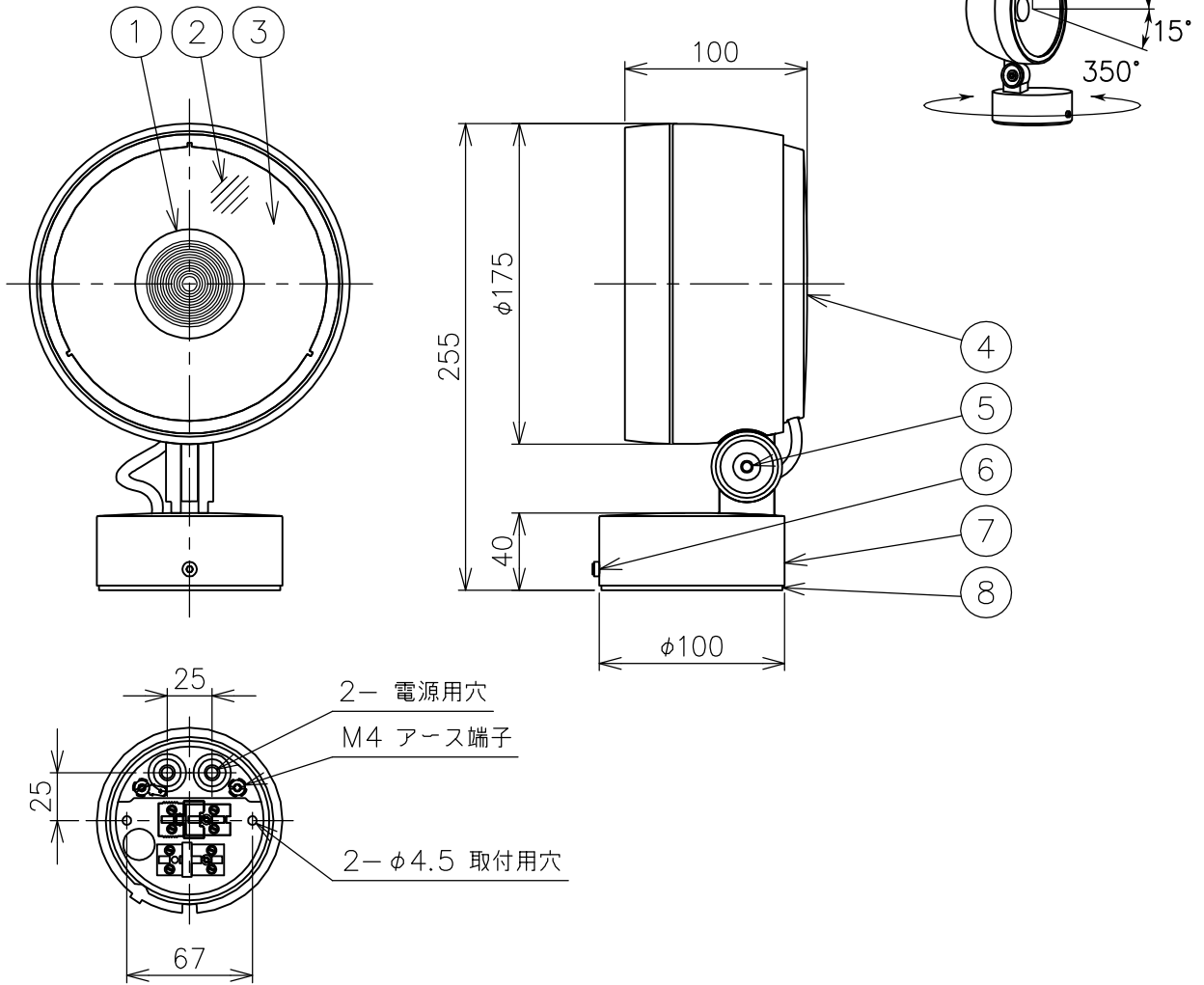
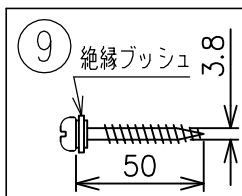


180322 230213



[注記] 1. 上向で(床置)使用する場合は、フランジ部が水没しない場所に設置してください。

2. 器具の裏側から直接水がかかる場所への取付けは避けてください。



定格消費電力	
入力電圧	100V
周波数	50/60Hz
入力電流	0.342A
消費電力	34.2W
定格光束	3397 lm

△ 安全上のご注意	
<p>○ 防雨型器具ですが、風呂場等の湿気の多い場所には取付けできません。感電・火災の原因となることがあります。</p> <p>○ 振動や衝撃のある場所、高所で強風の吹くおそれのある場所、冠水のおそれのある場所には取付けしないでください。落下・感電・火災の原因となることがあります。</p> <p>○ 合板やベニヤなどの柔らかい木材には取付けしないでください。取付けに不備がありますと落下の原因となることがあります。</p>	
器具タイプ	・フラッドライト ・防雨型 ・耐塩型 ・配光：フラッド [1/2ビーム角 21°] ・DALI調光対応 ・壁付、天井付、上向使用可能
ランプ	・LED 31.1W ・3000K ・Ra90
色種	IP65
品番	T4515B
型番	B7TF-13B8-1B

品番	品名	材質	数量	概要				
9	取付ネジ	SUS-B	2					
8	取付板	ADC	1	粉体塗装下地、黒色 レザートーン塗装				
7	フランジ	ADC	1	粉体塗装下地、黒色 レザートーン塗装				
6	フランジ固定ネジ	SUS-B	1	M6				
5	六角穴付ボルト	SUS-B	1	M6				
4	本体	ADC	1	粉体塗装下地、黒色 レザートーン塗装				
3	反射鏡	AP	1	鏡面仕上				
2	カバーガラス	強化ガラス	1	クリア				
1	レンズ	シリコン	1					
第三角法	作図	開発部	単位	mm	尺度	—	質量	2.4 kg

※本品の規格および外観は改良のため予告なしに変更する事がありますので、あらかじめご了承ください。