

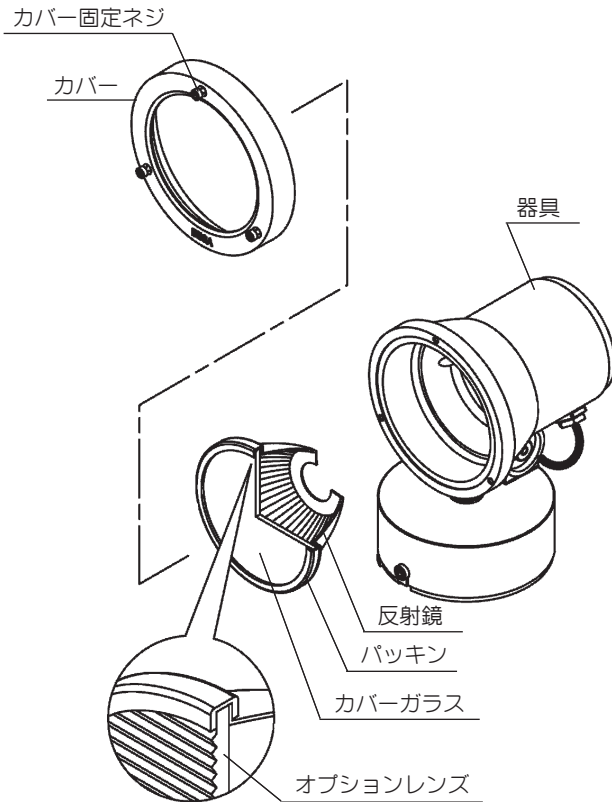
お取扱い説明書

スプレッドレンズ



この度は、ヤマギワの照明器具をお買い上げくださり誠にありがとうございます。
この説明書をお読みのうえ末永くご愛用ください。また器具のお取付けにつきましては、
専門の電気工事業者にご相談ください。

部品名称



取付方法

1. カバー固定ネジをゆるめ、左図のように分解してください。
(六角レンチは器具側に同梱)
2. 既製のカバーガラスとオプションガラスを入れ替えます。
パッキンをはずし、カバーガラスとオプションレンズを交換します。
オプションレンズ交換の際、凸凹のある面が器具の外側になるよう
に取り付けてください。
※オプションレンズと反射鏡をパッキンにて一体式にしてください。
3. オプションレンズ、反射鏡、パッキン一式を器具にセットし、カバー
をかぶせ、カバー固定ネジで確実に固定してください。
その際、パッキンがズレたり、はずれたりしていないか必ず確認し
てください。正しく取付けないと浸水の原因となります。(図-1)

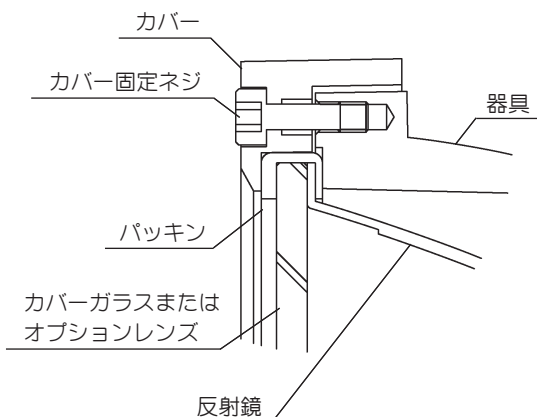
施工時のご注意

- オプションレンズ交換時、パッキンが古いものや、キズ、劣化が
みられる場合は新しいパッキンと交換してください。
不具合のあるパッキンを使用すると浸水の原因となります。

■ 適合灯具 (カタログ番号)

- Z4205 : T4043B / T4044B
- Z4206 : T4048B

■ 図-1



定格表

カタログ番号	色	型番	使用電圧	消費電力	適合ランプ	質量
Z4205	—	B3ZZ-05B8-Z0	—	—	—	0.05 kg
Z4206	—	B3ZZ-06B5-Z0	—	—	—	0.1 kg

※本品の規格および外観は改良のため予告なしに変更することがありますので、ご了承ください。

1303A