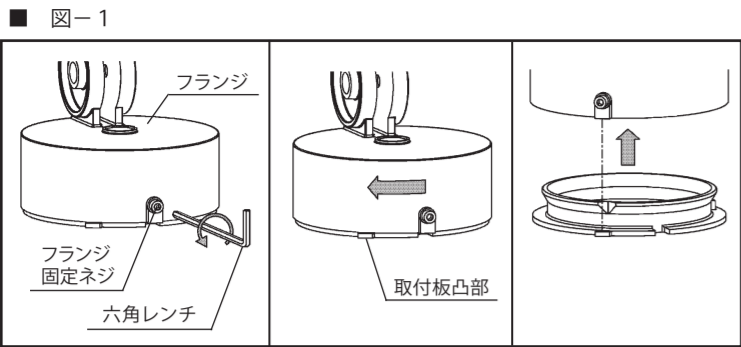


電気工事店様へ…工事が終わりましたら、この説明書を必ずお客様へお渡しください。

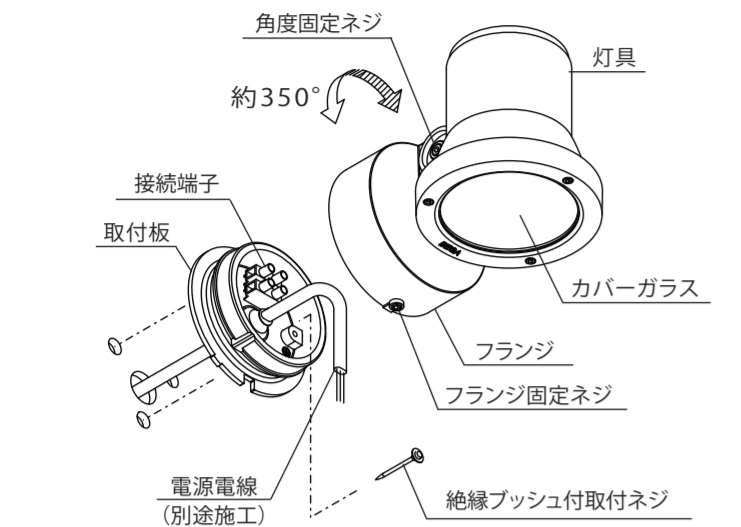
部品名称

取付方法

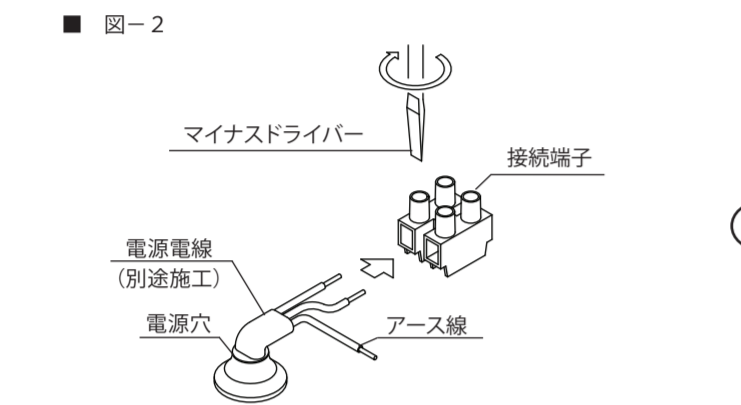


■ 図-1
 ■ 器具を設置する前に図-1の通り、同梱の六角レンチでフランジ固定ネジをゆるめ、フランジを回転させ、取付板の凸部とフランジ固定ネジ位置を合わせ、取付板とフランジを分離してください。

- 取付板の取り付け(壁面取付の場合)
 ・取付板に表示してある「取付方向注意シール」の通り正しい方向で取り付けてください。間違った方向で取り付けますと故障や事故の原因となります。
 ・凹凸のない平坦な場所に取り付けてください。また本体裏面から水のかかるような取り付けはお避けください。
 ・取付面の凹凸が大きい場合、防水用シール材で埋め、平らに仕上げしてから取り付けてください。
 ・また、取付面が平らにならない場合は、すきまを被うように防水用シール材で防水してください。
 ・取付は同梱の絶縁ブッシュ付取付ネジで補強材のある位置に取り付けてください。
 ※壁面が木造ワイヤラス張り、メタルラス張りの場合は、絶縁台などを取り付けて、取付ネジとラスの間を絶縁してください。



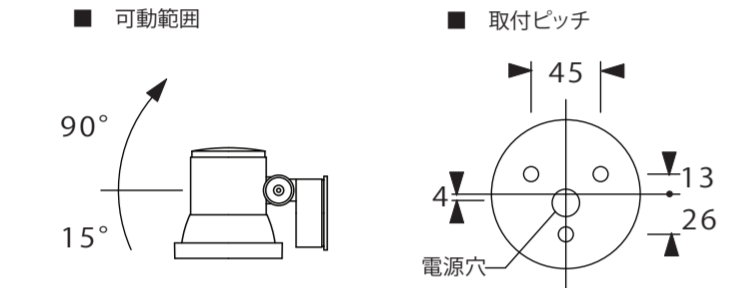
- 電源電線(別途施工)を電源穴から本体内部に引き込み、接続端子に接続してください。(図-2)
 ※電源電線の先を約7mmストリップし、接続端子に入線し、マイナスドライバーで締め付け、確実に固定してください。
 (電源電線がヨリ線の場合は、半田上げおよび棒端子で端末処理を施してください。ヨリ線のまま接続端子に入線すると事故の原因となります)
 ※必ずD種接地工事(第3種接地工事)を行なってください。
 注1) 接続端子に入線できるサイズは1.6mmまでです。それ以上の線径のケーブルは接続できません。
 注2) 接続端子の入線は1ヶ所に1本です。それ以上入線することは出来ません。事故の原因となります。
- フランジを取付板にセットし、フランジ固定ネジで確実に固定してください。■図-1と逆の順でセットしてください。
 ※フランジ固定ネジ位置と取付板凸部位置が合った場所でフランジを固定しないでください。フランジが外れるおそれがあります。



■ 角度調整
 灯具角度はフランジ固定ネジおよび角度固定ネジをゆるめて行なってください。調整後は各国定ネジをきつく確実に締め付け、器具にガタ付き、ゆるみがないか必ず確認してください。締め付けがゆるいと落下の原因となります。

施工時のご注意

- 器具は壁面・クロス貼りなどの接着剤が十分乾燥してから取り付けてください。メッキ・塗装などの変色やサビのもとになります。
- 温度の高くなる場所や湿気の多い場所にはご使用にならないでください。
- LEDは色合いや明るさに多少のバラツキがあります。
- 腐食性ガスの発生するような場所や振動のある場所、海岸隣接地帯で使用した場合、短時間で器具が破損する恐れがあります。
- 天井使用の場合、フランジ部に直接水がかからない場所に設置してください。
- 上向き使用(フランジを地面に設置する)の場合、フランジ部が水没しない場所に設置してください。
- 調光(明るさの調節)はできません。



定格表

カタログ番号	色	型番	使用電圧 周波数	入力電流	消費電力	適合ランプ	質量
T4501B	—	B7TF-00B1-1B	100V 50/60Hz		6.2W	LED(3000K) 4.2W	0.9kg
T4502B	—	B7TF-01B7-1B			6.2W		

※本品の規格および外観は改良のため予告なしに変更することがありますので、ご了承ください。 1509B

照明器具ご使用についての安全上のご注意

警告

- 火災のおそれがあります**
 ◇器具を布・紙等でおおったりしないでください。又揮発物等の燃えやすいものに近づけないでください。
 ◇器具に表示されている以外のランプを使用しないでください。
 ◇器具と被照射面との距離に指定のある器具は、指定距離より近くで使用しないでください。
- 感電・火災のおそれがあります**
 ◇器具のすきまに、異物(金属類や燃えやすい物等)を差し込まないでください。
 ◇器具及び部品の改造をしないでください。
 ◇可動部分のある器具は可動範囲以上に無理に動かさないでください。
- 感電のおそれがあります**
 ◇器具のお手入れの際には必ず電源を切ってください。
- 感電・火災のおそれがあります**
 ◇異常時(煙が出たり、変な臭いがする等)には、速やかに電源を切ってお買い上げの販売店にご相談ください。

注意

- ◇照明器具には寿命があります。設置後およそ8~10年経過しますと外観に異常が無くとも内部の劣化は進行しています。3~5年に1回は、電気工事店等の専門家による点検を実施していただき、不具合がありましたら交換ください。(使用条件、使用環境で異なりますが、一般に照明器具の寿命の目安は10年です。)
- ◇周囲温度が高い場合、点灯時間が長い場合は寿命が短くなります。
- ◇器具の保守・お手入れ等で、無理に器具を回転させたり、引っ張ったり、振動や衝撃を加えたりしないでください。器具落下によるけがの原因となることがあります。
- ◇明るく安全に使用していただくために器具を定期的に(6ヶ月に1回程度)清掃、点検してください。器具のネジや部品のゆるみがないか、損傷、脱落がないかお調べください。

お願い

- ・ガラス・陶磁器類はこわれやすい材料です。お取扱いの際には両手で静かに行ってください。
- ・点灯中及び消灯直後のランプにさわらないでください。
- ・器具のお手入れの際に、ガソリンやシンナー、ベンジン等の揮発物でふいたり、殺虫剤をかけたりしないでください。変色・破損の原因となります。汚れがひどい場合は、やわらかい布を中性洗剤に浸し、よくしぼってふきとり、乾いたらやわらかい布で仕上げてください。

お読みになりましたら、この取扱説明書は、いつでも見られる所に、保管しておいてください。

取扱説明書

お客様へ このたびは、ヤマギワの照明器具をお買い上げくださり誠にありがとうございます。ご使用前によくお読みのうえ、正しくお使いください。必ず保管してください。

目次

- 1 ページ：照明器具取付(施工)についての安全上のご注意
- 2 ページ：照明器具ご使用についての安全上のご注意
- 3 ページ：保守とお手入れ、アフターサービスのお問い合わせ
- 4 ページ：部品名称、取付方法、定格表

保管用
取説No. B3T043A2

ご不明な点がありましたら販売店にご相談ください。

照明器具取付(施工)についての安全上のご注意

警告

- 火災のおそれがあります**
 ◇電気工事は電気設備技術基準にしたがって確実に行ってください。
 ◇電源接続の際は取扱説明書の取付方法にしたがって確実に行ってください。
 ◇電源配線はランプ表面にふれないように取付けてください。
- 落下によるけがのおそれがあります**
 ◇取付けは取扱説明書の取付方法にしたがって確実に行ってください。
 ◇器具の取付けは取付場所の強度を確認し、質量に耐える所に確実に行ってください。強度が不足している場合は補強工事をしてから取付けてください。
- 感電のおそれがあります**
 ◇アース工が必要な器具は電気設備技術基準にしたがって確実に行ってください。
 ◇工事が完了するまでは必ず電源を切っておいてください。
 ◇ランプの取付けの際には必ず電源を切ってください。
- 火災のおそれがあります**
 ◇器具に表示されている以外のランプを取付けしないでください。
 ◇器具と被照射面との距離に指定のある器具は指定距離より近くに取付けしないでください。

注意

- ◇電気工事は電気工事店(有資格者)におまかせください。一般の方の工事は法律で禁止されています。
- ◇この器具は屋外使用器具ですが、風呂場等の湿気や水気の多い場所では使用できません。感電・火災の原因となります。
- ◇器具に表示された定格電圧以外の電圧で使用しないでください。定格電圧を超えた電圧でご使用になりますと火災の原因となります。
- ◇調光器に対応していない器具は調光器を使用しないでください。火災の原因となります。
- ◇取付けた器具を無理に回転させたり、引っ張ったり、振動や衝撃を加えたりしないでください。器具落下によるけがの原因となることがあります。
- ◇グローブ、セード及びランプの着脱は両手で静かに扱い、取付けは確実に行ってください。落下によるけがの原因となります。
- ◇振動や衝撃のあるところでは使用しないでください。不点灯、ランプ短寿命、落下の原因となることがあります。

お願い

電気工事店様へ
 工事が終わりましたらこの取扱説明書を必ずお客様へお渡しください。

保守とお手入れについて

- ランプが点灯しない場合は次のことをご確認ください。
 ・スイッチが入っているか?
 ・ランプが切れていないか?
- 器具がよごれた場合は水でしめらせたやわらかい布をよくしぼって拭いてください。金属みがき・サンドペーパー等は器具をいためます。
- 器具に殺虫剤をかけたり、シンナーやベンジンなどの揮発性のあるもので拭いたりしないでください。変質・変色の原因となります。
- ガラス・陶磁器類はこわれやすい材料です。お取扱いの際には、両手で静かに行ってください。
- 明るく安全に使用していただくために、器具を定期的に(6ヶ月に1回程度)清掃、点検してください。
- お手入れの際には必ず電源を切ってください。感電の危険があります。異常時(煙が出たり、変な臭いがする等)には、速やかに電源を切ってお買い上げの販売店にご相談ください。



アフターサービスのお問い合わせ



商品に関するご相談およびお問い合わせは、器具本体の表示に書いてある型番をご確認のうえ、お買い上げいただきました販売所・工事店へお気軽にご連絡ください。部品についてのお問い合わせは、「部品名称」のイラストをご参照ください。

お客様相談窓口
 ナビダイヤル 0570-550-575
 (全国共通番号)

受付時間(土日祝を除く) 10:00~17:00
 通話料はお客様のご負担となります
 PHSからは接続できません

http://www.yamagiwa.co.jp/