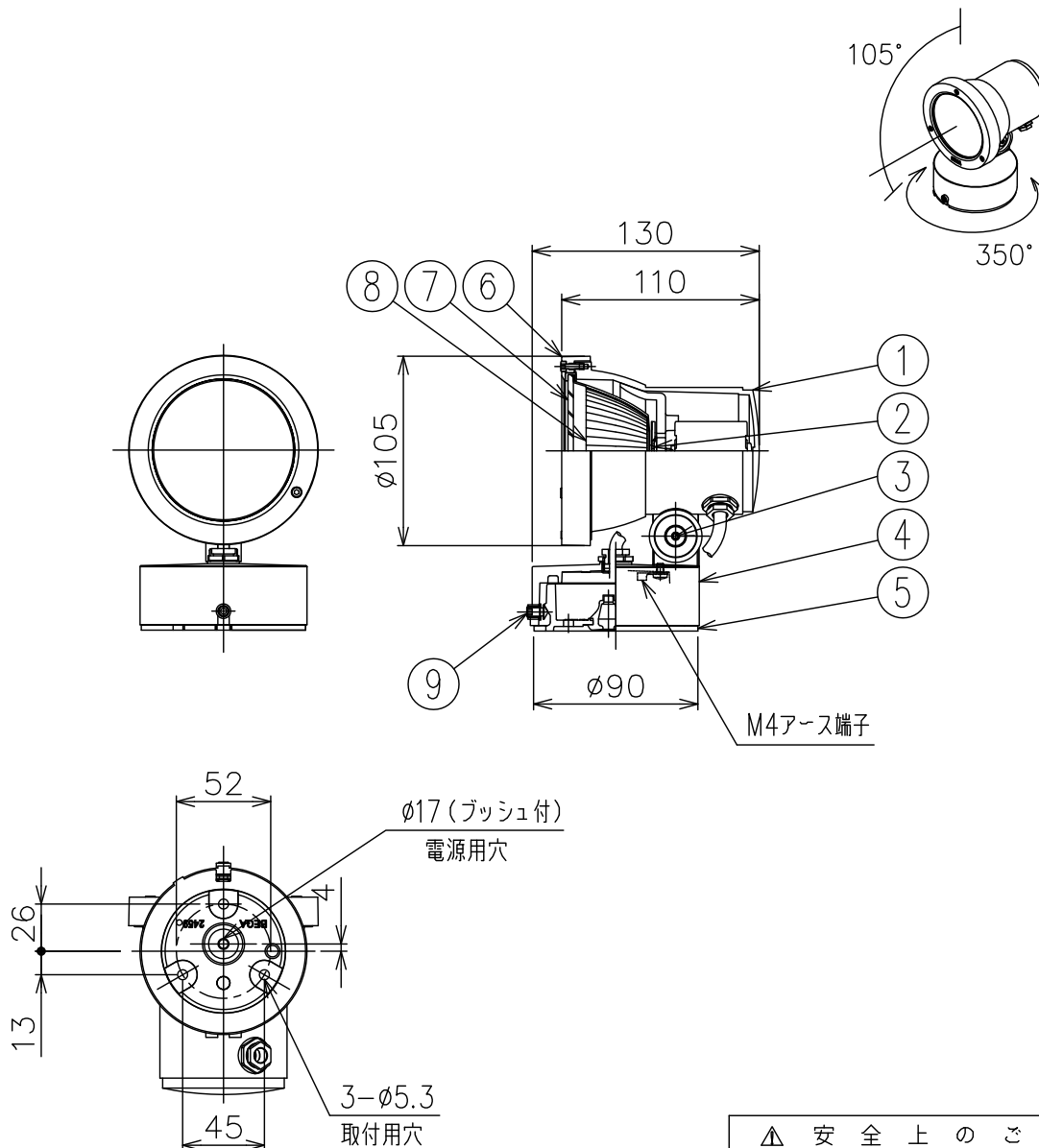


160601



同梱品

・取付ネジ：4X45/3ヶ

2) 天井付使用の場合フランジ部に直接水がかからない場所に設置してください。

注記 1) 上向使用の場合フランジ部が浸水しない場所に設置してください。

▲ 安全上のご注意

- 防雨形器具ですが、風呂場等の湿気の多い場所には取付け出来ません。感電・火災の原因となることがあります。
- 振動や衝撃のある場所、高所で強風の吹くおそれのある場所、冠水のおそれのある場所には取付けないでください。落下・感電・火災の原因となることがあります。
- 合板やベニヤなどの柔らかい木材には取付けないでください。取付けに不備がありますと落下の原因となることがあります。

器具タイプ
・取付方向：壁付、天井付、上向使用
・防雨形
・電源電圧100V

IP65

適合ランプ
LED (3000K)
4.2W

色種

10				
9	フランジ固定ネジ	SUS-B	1	M6
8	反射鏡	AP	1	鏡面仕上
7	カバーガラス	強化ガラス	1	クリア
6	カバー	ADC	1	粉体塗装下地、黒色レザートーン塗装
5	取付板	ADC	1	粉体塗装下地、黒色レザートーン塗装
4	フランジ	ADC	1	粉体塗装下地、黒色レザートーン塗装
3	六角穴付ボルト	SUS-B	1	M4
2	LED	-	1	4.2W (3000K)
1	本体	ADC	1	粉体塗装下地、黒色レザートーン塗装
品番	品名	材質	数量	摘要

第三角法	作図	開発	単位	mm	尺度	-	質量	0.9 kg	カタログ番号	T4502B	型番	B7TF-01B7-1B
------	----	----	----	----	----	---	----	--------	--------	--------	----	--------------

※本品の規格および外観は改良のため予告なしに変更する事がありますので、あらかじめご了承ください。