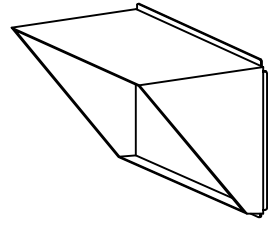
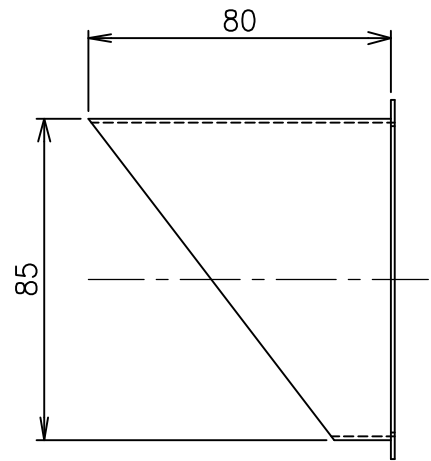
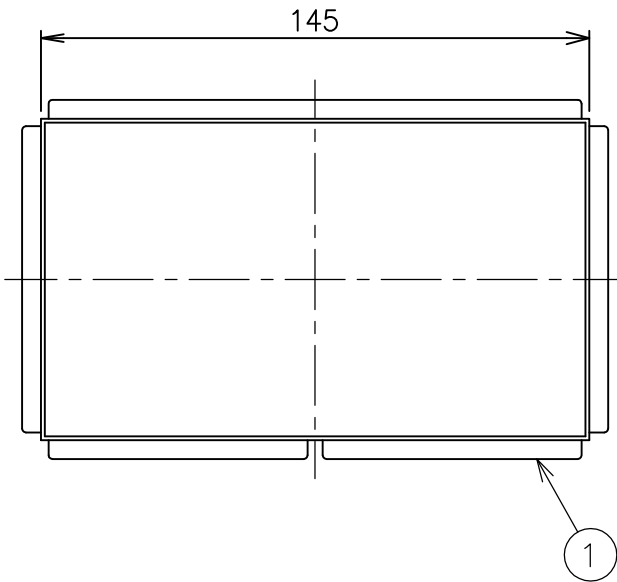


yamaqiwa



220930



適合器具	カタログ番号	型番
	T4505W	B7TF-00B6-1W
	T4506W	B7TF-10B3-1W

7										器具 タイプ	・フード
6											
5										ランプ	
4											
3											
2										色種	
1	フード	SUS-P	1	粉体塗装下地、白色 レザートーン塗装							
品番	品名	材質	数量	概要				カタログ 番号	Z4292W	型番	B7TZ-06B2-ZW
	第三角法	作図	開発部	単位	mm	尺度	-	質量	kg		

※本品の規格および外観は改良のため予告なしに変更する事がありますので、あらかじめご了承ください。