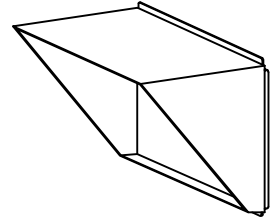
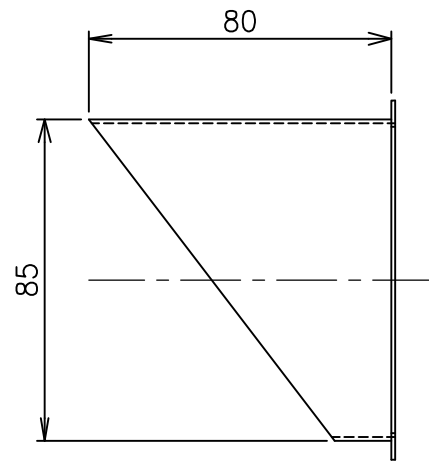
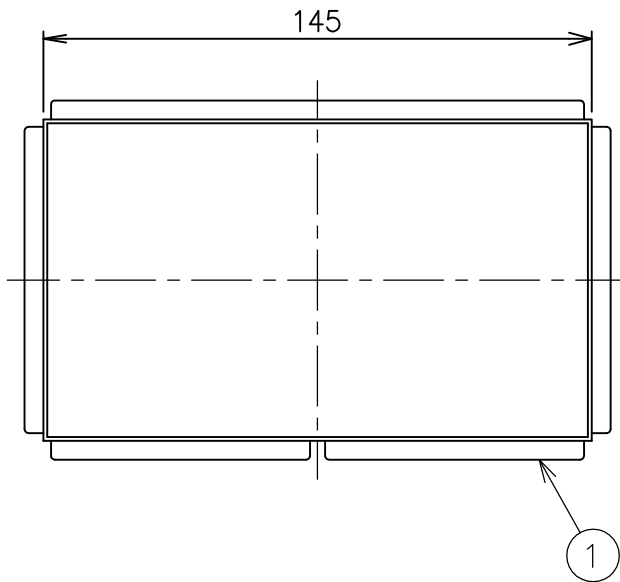


yamagiwa



211214



| | | |
|------|--------|--------------|
| 適合器具 | カタログ番号 | 型番 |
| | T4505B | B7TF-00B6-1B |
| | T4506B | B7TF-10B3-1B |
| | T4519B | B7TF-25B9-1B |

| | | | | | | | | | | | |
|----|------|-------|-----|--------------------|----|----|---|------------|--------|-----------|--------------|
| 7 | | | | | | | | | | 器具 タイプ | ・フード |
| 6 | | | | | | | | | | | |
| 5 | | | | | | | | | | | |
| 4 | | | | | | | | | | | |
| 3 | | | | | | | | | ランプ | | |
| 2 | | | | | | | | | | | |
| 1 | フード | SUS-P | 1 | 粉体塗装下地、黒色 レザートーン塗装 | | | | 色種 | | | |
| 品番 | 品名 | 材質 | 数量 | 概要 | | | | カタログ 番号 | Z4292B | 型番 | B7TZ-06B2-ZB |
| | 第三角法 | 作図 | 開発部 | 単位 | mm | 尺度 | — | 質量 | kg | | |

※本品の規格および外観は改良のため予告なしに変更する事がありますので、あらかじめご了承ください。